



ΔΗΜΟΣ ΗΡΑΚΛΕΙΟΥ ΑΤΤΙΚΗΣ
Δ/ΝΣΗ ΠΟΛΕΟΔΟΜΙΑΣ ΚΑΙ ΤΕΧΝΙΚΩΝ ΥΠΗΡΕΣΙΩΝ

**ΑΠΟΚΑΤΑΣΤΑΣΗ ΣΧΟΛΙΚΩΝ ΜΟΝΑΔΩΝ ΜΕΤΑ ΑΠΟ ΤΟ ΣΕΙΣΜΟ ΤΗΣ 19ης ΙΟΥΛΙΟΥ 2019
ΣΤΟ ΔΗΜΟ ΗΡΑΚΛΕΙΟΥ Α.Μ.13ΤΥ/24**

**ΠΡΟΥΠΟΛΟΓΙΣΜΟΣ 766,129.03€ πλέον Φ.Π.Α 24%
ήτοι 950.000,00€ συμπ.του Φ.Π.Α.24%**

ΤΕΧΝΙΚΗ ΕΚΘΕΣΗ

Αντικείμενο της παρούσας μελέτης είναι η στατική ενίσχυση και αποκατάσταση του κτιρίου πολλαπλών χρήσεων (αίθουσα γυμναστικής και σπíti φύλακα) του 1ου Γυμνασίου του Δήμου Ηρακλείου.

Αναλυτικά γίνεται λεπτομερής περιγραφή των επεμβάσεων που θα πραγματοποιηθούν στην «ΤΕΧΝΙΚΗ ΕΚΘΕΣΗ ΑΠΟΤΙΜΗΣΗΣ ΦΕΡΟΥΣΑΣ ΙΚΑΝΟΤΗΤΑΣ & ΠΕΡΙΓΡΑΦΗΣ ΤΩΝ ΕΠΕΜΒΑΣΕΩΝ» η οποία αποτελεί αναπόσπαστο τμήμα της μελέτης .

Ενδεικτικά κάποιες από τις εργασίες που θα πραγματοποιηθούν, θα είναι οι εξής:

- Καθαίρεση στοιχείων στεγάστρου
- Καθαίρεση στοιχείων στο σπιτάκι του φύλακα
- Ενίσχυση Υποστυλωμάτων με Μανδύα Εκτοξευόμενου Σκυροδέματος
- Ενίσχυση Δοκών με Μανδύα Εκτοξευόμενου Σκυροδέματος
- Τοποθέτηση Χαλύβδινων Ελασμάτων 150x4mm ποιότητας S27
- Τοποθέτηση μεταλλικών δοκών – πλαισίου για την κατασκευή οροφής από σύμμικτο δάπεδο
- Κατασκευή νέων συνδετήριων δοκών στη θεμελίωση
- Επισκευή των οξειδωμένων ράβδων σπλισμού των φερόντων στοιχείων
- Οικοδομικές εργασίες αποκατάστασης των ενισχύσεων

Ο προϋπολογισμός δαπάνης του έργου ανέρχεται στο ποσό των **766,129.03€ πλέον ΦΠΑ 24%** , ήτοι **950.000,00€ συμπτ.του Φ.Π.Α 24%**.

Ο τόπος εκτέλεσης του έργου (γεωγραφική περιοχή) είναι ο Δήμος Ηρακλείου Αττικής (NUTS:EL301)και οι ανωτέρω εργασίες κατατάσσονται στην παρακάτω κατηγορία:

CPV	ΚΑΤΗΓΟΡΙΑ
45214200-2	Κατασκευαστικές εργασίες για σχολικά κτίρια

Ηράκλειο Αττικής 22/05/2024

Ο Μηχανικός του Δήμου

Παπαλάμπρος Χρήστος

01	ΜΕΛΕΤΗ ΓΙΑ ΤΟΝ ΕΛΕΓΧΟ ΣΤΑΤΙΚΗΣ ΕΠΑΡΚΕΙΑΣ ΤΗΣ ΑΙΘΟΥΣΑΣ ΠΟΛΛΑΠΛΩΝ ΧΡΗΣΕΩΝ ΤΟΥ 1ου ΓΥΜΝΑΣΙΟΥ (ΚΑΤΟΠΙΝ ΠΑΡΑΤΗΡΗΣΕΩΝ) ΑΡΧΙΤΕΚΤΟΝΙΚΗ ΜΕΛΕΤΗ - ΠΙΝΑΚΕΣ ΚΟΥΦΩΜΑΤΩΝ - ΚΑΤΑΣΚΕΥΑΣΤΙΚΕΣ ΛΕΠΤΟΜΕΡΕΙΕΣ	17/05/2024	
00	ΜΕΛΕΤΗ ΓΙΑ ΤΟΝ ΕΛΕΓΧΟ ΣΤΑΤΙΚΗΣ ΕΠΑΡΚΕΙΑΣ ΤΗΣ ΑΙΘΟΥΣΑΣ ΠΟΛΛΑΠΛΩΝ ΧΡΗΣΕΩΝ ΤΟΥ 1ου ΓΥΜΝΑΣΙΟΥ	15/03/2024	
ΑΡ.	ΠΕΡΙΓΡΑΦΗ	ΗΜΕΡΟΜΗΝΙΑ	ΕΛΕΓΧΘΗΚΕ
ΑΝΑΘΕΩΡΗΣΕΙΣ			

ΣΤΑΤΙΚΗ ΜΕΛΕΤΗ

ΙΔΙΟΚΤΗΤΕΣ



ΔΗΜΟΣ ΗΡΑΚΛΕΙΟΥ

ΕΡΓΟ

ΕΚΠΟΝΗΣΗ ΣΤΑΤΙΚΩΝ ΜΕΛΕΤΩΝ ΑΠΟΚΑΤΑΣΤΑΣΗΣ ΒΛΑΒΩΝ
ΣΕ ΣΧΟΛΙΚΑ ΚΤΙΡΙΑ ΤΟΥ ΔΗΜΟΥ

ΘΕΣΗ

ΠΕΥΚΩΝ 50, ΗΡΑΚΛΕΙΟ ΑΤΤΙΚΗΣ

ΘΕΜΑ

ΤΕΥΧΗ ΔΗΜΟΠΡΑΤΗΣΗΣ

ΜΑΪΟΣ 2024

ΜΕΛΕΤΗΤΗΣ

ΑΡΙΘΜΟΣ ΤΕΥΧΟΥΣ

ΑΡΤΕΜΙΣ ΣΥΜΒΟΥΛΟΙ ΜΗΧΑΝΙΚΟΙ ΕΠΕ

ΕΤΑΙΡΕΙΑ ΣΤΑΤΙΚΩΝ ΜΕΛΕΤΩΝ

Λουκάρεως 57-59, 11475, Αθήνα, τηλ.: 210 6450349, fax: 210 6450745

ΤΧ-01

ΥΠΟΓΡΑΦΗ ΣΦΡΑΓΙΔΑ ΜΗΧΑΝΙΚΟΥ

ΕΓΚΡΙΣΕΙΣ

ΑΡΤΕΜΙΣ ΣΥΜΒΟΥΛΟΙ ΜΗΧΑΝΙΚΟΙ ΕΠΕ
ΕΤΑΙΡΕΙΑ ΣΤΑΤΙΚΩΝ ΜΕΛΕΤΩΝ
ΛΟΥΚΑΡΕΩΣ 57-59 114 75 ΑΘΗΝΑ
ΤΗΛ.: 210 6450349, ΦΑΞ: 210 6450745
ΑΦΜ: 099841348, ΔΟΥ: 157 ΑΘΗΝΩΝ

Ο ελεγκτής

Παπαλάμπρος Χρήστος
Πολιτικός Μηχανικός

Ο Προϊστάμενος

Θεοδωράκης Μάστορας
Μηχανολόγος Μηχανικός

**ΕΛΛΗΝΙΚΗ ΔΗΜΟΚΡΑΤΙΑ
ΠΕΡΙΦΕΡΕΙΑ ΑΤΤΙΚΗΣ
ΔΗΜΟΣ ΗΡΑΚΛΕΙΟΥ ΑΤΤΙΚΗΣ
ΔΙΕΥΘΥΝΣΗ ΠΟΛΕΟΔΟΜΙΑΣ & ΤΕΧΝΙΚΩΝ ΥΠΗΡΕΣΙΩΝ**

**ΕΡΓΟ: ΕΚΠΟΝΗΣΗ ΣΤΑΤΙΚΩΝ ΜΕΛΕΤΩΝ
ΑΠΟΚΑΤΑΣΤΑΣΗΣ ΒΛΑΒΩΝ ΣΕ ΣΧΟΛΙΚΑ ΚΤΙΡΙΑ
ΤΟΥ ΔΗΜΟΥ**

ΠΡΟΫΠΟΛΟΓΙΣΜΟΣ ΜΕΛΕΤΗΣ

ΠΡΟΫΠΟΛΟΓΙΣΜΟΣ ΜΕΛΕΤΗΣ

ΑΑ	Είδος Εργασιών	Α.Τ.	Κωδικός Αρθρου	Κωδικός Αναθεώρ.	Μον. Μετρ.	Ποσότητα	Τιμή Μονάδας	Δαπάνη (Ευρώ)	
								Μερική	Ολική
1	2	3	4	5	6	7	8	9	10
1. ΟΜΑΔΑ Α: ΧΩΜΑΤΟΥΡΓΙΚΑ - ΚΑΘΑΙΡΕΣΕΙΣ									
1	Εκσκαφή θεμελίων και τάφρων χωρίς τη χρήση μηχανικών μέσων σε εδάφη γαιώδη-ημιβραχώδη	A.01	ΟΙΚ Α\20.04.01	ΟΙΚ 2122	m3	150.00	28.65	4,297.50	
2	Επίχωση με προϊόντα εκσκαφών, εκβραχισμών ή κατεδαφίσεων	A.02	ΟΙΚ Α\20.10	ΟΙΚ 2162	m3	135.00	12.90	1,741.50	
3	Φορτοεκφόρτωση προϊόντων εκσκαφών με μηχανικά μέσα	A.03	ΟΙΚ Α\20.30	ΟΙΚ 2171	m3	500.00	0.90	450.00	
4	Φορτοεκφόρτωση προϊόντων εκσκαφών χωρίς χρήση μηχανικών μέσων, χωρίς την διάστρωση των προϊόντων μετά την εκφόρτωση	A.04	ΟΙΚ Α\20.31.02	ΟΙΚ 2173	m3	450.00	5.00	2,250.00	
5	Χειρωνακτική διακίνηση προϊόντων εκσκαφών και κατεδαφίσεων	A.05	ΟΙΚ Α\20.40	ΟΙΚ 2177	tonx10m	550.00	5.60	3,080.00	
6	Καθαίρεσεις πλινθοδομών	A.06	ΟΙΚ Α\22.04	ΟΙΚ 2222	m3	59.00	15.70	926.30	
7	Καθαίρεση στοιχείων κατασκευών από άοπλο σκυρόδεμα, με χρήση συνήθους κρουστικού εξοπλισμού	A.07	ΟΙΚ Α\22.10.01	ΟΙΚ 2226	m3	150.00	36.40	5,460.00	
8	Καθαίρεση επιχρισμάτων	A.08	ΟΙΚ Α\22.23	ΟΙΚ 2252	m2	238.00	5.60	1,332.80	
9	Αποξήλωση ξυλίνων ή σιδηρών κουφωμάτων	A.09	ΟΙΚ Α\22.45	ΟΙΚ 2275	m2	90.76	16.80	1,524.77	
10	Ικριώματα σιδηρά σωληνωτά	A.10	ΟΙΚ Α\23.03	ΟΙΚ 2303	m2	400.00	5.60	2,240.00	
11	Επενδύσεις πρόσσωσης ικριωμάτων	A.11	ΟΙΚ Α\23.14	ΟΙΚ 2314.1	m2	400.00	0.65	260.00	
12	Επικάλυψη στοιχείων της κατασκευής με βότσαλα θαλάσσης ή ποταμού ή χαλίκια λατομείου διαστ 1,6 - 3,2 cm, συμπεριλαμβανομένης και της μεταφοράς	A.12	ΟΙΚ Ν\Α20.22.81.02	ΟΙΚ 2162	m3	22.00	28.26	621.72	
13	Καθαρή μεταφορά προϊόντων εκσκαφών και κατεδαφίσεων με αυτοκίνητο	A.13	ΟΙΚ Ν\Α20.42.98.01	ΟΙΚ 2180	tn.km	15,000.00	0.21	3,150.00	
14	Καθαίρεση μόνωσης δωματίων αποτελούμενη από οποιοδήποτε υλικό, άνευ προσοχής, συμπεριλαμβανομένης και της μεταφοράς	A.14	ΟΙΚ Ν\Α22.11.79.05	ΟΙΚ 2226	m2	433.00	4.41	1,909.53	
Σύνολο ομάδας Α: ΧΩΜΑΤΟΥΡΓΙΚΑ -ΚΑΘΑΙΡΕΣΕΙΣ									29,244.12
2. ΟΜΑΔΑ Β: ΣΚΥΡΟΔΕΜΑΤΑ-ΧΑΛΙΚΟΔΕΜΑΤΑ-ΓΑΡΜΠΙΛΟΔΕΜΑΤΑ-ΛΙΘΟΔΕΜΑΤΑ-ΚΟΝΙΑΜΑΤΑ									
15	Μανδύες εκτοξευομένου σκυροδέματος πάχους μεγαλύτερου από 7 μέχρι και 10 cm	B.01	ΑΤΕΚ 6	ΟΙΚ 3236	m2	328.00	101.22	33,200.16	

ΑΑ	Είδος Εργασιών	Α.Τ.	Κωδικός Αρθρου	Κωδικός Αναθεωρ.	Μον. Μετρ.	Ποσότητα	Τιμή Μονάδας	Δαπάνη (Ευρώ)	
								Μερική	Ολική
1	2	3	4	5	6	7	8	9	10
16	Σιδηροί οπλισμοί για την κατασκευή μανδύων	B.02	ΑΤΕΚ 10	ΟΙΚ 3877	kg	4,127.00	4.01	16,549.27	
17	διάστρωση και συμπύκνωση σκυροδέματος με χρήση αντλίας ή πυργογερανού για κατασκευές από σκυρόδεμα κατηγορίας C16/20	B.03	ΟΙΚ Α\32.01.04	ΟΙΚ 3214	m3	7.00	90.00	630.00	
18	διάστρωση και συμπύκνωση σκυροδέματος με χρήση αντλίας ή πυργογερανού για κατασκευές από σκυρόδεμα κατηγορίας C25/30	B.04	ΟΙΚ Α\32.01.06	ΟΙΚ 3215	m3	64.00	101.00	6,464.00	
19	Προσαύξηση τιμής σκυροδέματος οποιασδήποτε κατηγορίας, όταν το σύνολο της χρησιμοποιούμενης ποσότητας δεν υπερβαίνει τα 30,00m3 για κατασκευές από σκυρόδεμα κατηγορίας C16/20	B.05	ΟΙΚ Α\32.25.03	ΟΙΚ 3223Α.5	m3	7.00	16.80	117.60	
20	Κατασκευή στρώσεων από κυψελωτό κονιόδεμα για την μόνωση δωματίων.	B.06	ΟΙΚ Α\35.02	ΟΙΚ 3504	m3	44.00	110.00	4,840.00	
21	Ξυλότυποι συνήθων χυτών κατασκευών	B.07	ΟΙΚ Α\38.03	ΟΙΚ 3816	m2	355.00	15.70	5,573.50	
22	Χαλύβδινοι οπλισμοί σκυροδέματος Χαλύβδινοι οπλισμοί κατηγορίας B500C.	B.08	ΟΙΚ Α\38.20.02	ΟΙΚ 3873	kg	8,626.00	1.07	9,229.82	
23	Βλήτρα από χάλυβα με νευρώσεις S500s, μορφής Γ, διαμέτρου Φ12mm/25cm και μήκους 200mm	B.09	ΟΙΚ Ν\Α38.21.79.26	ΟΙΚ 3873	τεμ	5,162.00	3.28	16,931.36	
24	Βλήτρα από χάλυβα με νευρώσεις S500s, μορφής Γ, διαμέτρου Φ12mm/25cm και μήκους 300mm	B.10	ΟΙΚ Ν\Α38.21.79.31	ΟΙΚ 3873	τεμ	234.00	3.65	854.10	
25	Προστασία διαβρωμένου οπλισμού αντοχής και τοπική αποκατάσταση του σκυροδέματος μέσω αναστολέων διάβρωσης και επισκευαστικό κονίαμα σταθερού όγκου για στρώση μέσου πάχους 30 mm	B.11	ΟΙΚ Ν\Α71.21.79.09	ΟΙΚ 3216	m2	542.00	88.80	48,129.60	
Σύνολο ομάδας Β: ΣΚΥΡΟΔΕΜΑΤΑ-ΧΑΛΙΚΟΔΕΜΑΤΑ-ΓΑΡΜΠΙΟΔΕΜΑΤΑ-ΛΙΘΟΔΕΜΑΤΑ-ΚΟΝΙΑΜΑΤΑ									142,519.41
3. ΟΜΑΔΑ Γ: ΤΟΙΧΟΔΟΜΕΣ - ΤΟΙΧΟΠΕΤΑΣΜΑΤΑ - ΕΠΙΧΡΙΣΜΑΤΑ									
26	Οπτοπλινθοδομές με διακένους τυποποιημένους οπτοπλίνθους 6x9x19 cm, πάχους 1/2 πλίνθου (δρομικοί τοίχοι)	Γ.01	ΟΙΚ Α\46.01.02	ΟΙΚ 4622.1	m2	93.00	19.50	1,813.50	
27	Οπτοπλινθοδομές με διακένους τυποποιημένους οπτοπλίνθους 6x9x19 cm, πάχους 1 (μιάς) πλίνθου (μπατικοί τοίχοι)	Γ.02	ΟΙΚ Α\46.01.03	ΟΙΚ 4623.1	m2	279.00	33.50	9,346.50	
28	Διαζώματα (σενάζ) από ελαφρά οπλισμένο σκυρόδεμα γραμμικά δρομικών τοίχων	Γ.03	ΟΙΚ Α\49.01.01	ΟΙΚ 3213	m	31.00	16.80	520.80	
29	Διαζώματα (σενάζ) από ελαφρά οπλισμένο σκυρόδεμα γραμμικά μπατικών τοίχων	Γ.04	ΟΙΚ Α\49.01.02	ΟΙΚ 3213	m	93.00	19.70	1,832.10	

ΑΑ	Είδος Εργασιών	Α.Τ.	Κωδικός Αρθρου	Κωδικός Αναθεώρ.	Μον. Μετρ.	Ποσότητα	Τιμή Μονάδας	Δαπάνη (Ευρώ)	
								Μερική	Ολική
1	2	3	4	5	6	7	8	9	10
30	Επιχρίσματα τριπτά - τριβιδιστά με μαρμαροκονίαμα	Γ.05	ΟΙΚ Α\71.31	ΟΙΚ 7131	m2	963.00	11.20	10,785.60	
Σύνολο ομάδας Γ: ΤΟΙΧΟΔΟΜΕΣ - ΤΟΙΧΟΠΕΤΑΣΜΑΤΑ - ΕΠΙΧΡΙΣΜΑΤΑ									24,298.50
4. ΟΜΑΔΑ Δ: ΗΛΕΚΤΡΟΜΗΧΑΝΟΛΟΓΙΚΕΣ ΕΡΓΑΣΙΕΣ									
<u>ΠΥΡΟΣΒΕΣΗ</u>									
31	Πλαστικός σωλήνας ύδρευσης ή κλιματισμού, από πολυπροπυλένιο PP-R 3ης γενιάς, PN20bar, διαμέτρου DN20 (25x3.5 MM).	Δ.06	N8042.91.2	ΗΛΜ8	M	50	9.69	484.50	
32	Σφαιρική βαλβίδα (BALL VALVE), ορειχάλκινη, διαμέτρου 3/4 INS.	Δ.08	N8106.1.2	ΗΛΜ11	τεμ.	4	15.03	60.12	
33	Πυροσβεστήρας κόνεως τύπου Ρα, φορητός, γόμωσης 6 KG.	Δ.09	8201.1.2	ΗΛΜ19	τεμ.	16	37.79	604.64	
34	Πυροσβεστικό ερμάριο, τροφοδοτούμενο από το δίκτυο ύδρευσης, με εύκαμπτο σωλήνα διαμέτρου 3/4" και μήκους 15m, με ακροφύσιο (αυλίσκο) και κρουνό 3/4".	Δ.10	N8204.71.1	ΗΛΜ20	τεμ.	4	235.42	941.68	
Σύνολο Πυρόσβεσης:								2,090.94	
<u>ΚΛΙΜΑΤΙΣΜΟΣ</u>									
35	Κατασκευές από χαλύβδινα προφίλ και λαμαρίνες, χωρίς την αντισκωριακή προστασία και την βαφή, επί τόπου του έργου, με περιορισμένη μηχανουργική επεξεργασία.	Δ.01	11.05.02.ΥΔΡ	6751.ΥΔΡ	Kg	200	2.10	420.00	
36	Αντισκωριακή προστασία χαλυβδίνων κατασκευών. Εφαρμογή διπλής αντισκωριακής επάλειψης (αστάρι, rustprimer) με υλικό εποξειδικής βάσεως.	Δ.02	11.07.01.ΥΔΡ	6751.ΥΔΡ	Kg	200	0.12	24.00	
37	Τελική βαφή χαλυβδίνων κατασκευών σε μη διαβρωτικό περιβάλλον, πάνω από την στάθμη επεξεργαζομένων υγρών, χωρίς κίνδυνο διαβροχής.	Δ.03	11.08.01.ΥΔΡ	6751.ΥΔΡ	Kg	200	0.18	36.00	
38	Χαλκοσωλήνας ψυκτικών σωληνώσεων υγρού και αερίου, συστήματος VRV, κατά EN 12735-1 και σύμφωνος με τις απαιτήσεις PED 97/23.	Δ.04	N8041.61.1	ΗΛΜ7	M	80	30.07	2,405.60	
39	Πλαστικός σωλήνας αποχέτευσης από σκληρό PVC, πίεσης λειτουργίας για 20°C 6atm, διαμέτρου έως 32 MM.	Δ.05	N8042.4.2	ΗΛΜ8	M	50	11.00	550.00	
40	Διακλαδωτήρας ψυκτικού ρευστού κλιματιστικών μονάδων τύπου VRV, μίας εισόδου και δύο εξόδων.	Δ.07	N8099.81.1	ΗΛΜ7	Τεμ.	7	126.35	884.45	
41	Αεραγωγός από γαλβανισμένη λαμαρίνα ορθογωνικής ή κυκλικής διατομής.	Δ.11	8537.1	ΗΛΜ34	KG	500	8.71	4,355.00	

ΑΑ	Είδος Εργασιών	Α.Τ.	Κωδικός Αρθρου	Κωδικός Αναθεωρ.	Μον. Μετρ.	Ποσότητα	Τιμή Μονάδας	Δαπάνη (Ευρώ)	
								Μερική	Ολική
1	2	3	4	5	6	7	8	9	10
42	Θερμική μόνωση επιφανειών αεραγωγών ή δοχείων με πλάκες υαλοβάμβακα, πάχους 5 CM.	Δ.12	8539.2.2	ΗΛΜ40	Μ ²	80	14.89	1,191.20	
43	Στόμιο τοίχου ή αεραγωγού, προσαγωγής ή επιστροφής αέρα, από αλουμίνιο, με απλή σειρά σταθερών πτερυγίων και εσωτερικό διάφραγμα ρύθμισης της ποσότητας του αέρα, διαστάσεων 200x100mm.	Δ.13	N8541.21.1	ΗΛΜ36	τεμ.	5	39.12	195.60	
44	Στόμιο τοίχου ή αεραγωγού, προσαγωγής ή επιστροφής αέρα, από αλουμίνιο, με απλή σειρά σταθερών πτερυγίων και εσωτερικό διάφραγμα ρύθμισης της ποσότητας του αέρα, διαστάσεων 200x150mm.	Δ.14	N8541.21.2	ΗΛΜ36	τεμ.	4	39.12	156.48	
45	Στόμιο τοίχου ή αεραγωγού, προσαγωγής ή επιστροφής αέρα, από αλουμίνιο, με απλή σειρά σταθερών πτερυγίων και εσωτερικό διάφραγμα ρύθμισης της ποσότητας του αέρα, διαστάσεων 200x350mm.	Δ.15	N8541.21.4	ΗΛΜ36	τεμ.	5	45.84	229.20	
46	Στόμιο προσαγωγής αέρα, στροβιλισμού (swirl), οροφής, διαστάσεων 340x340mm.	Δ.16	N8542.181.2	ΗΛΜ36	τεμ.	5	100.77	503.85	
47	Στόμιο λήψης νωπού αέρα ή ανακυκλοφορίας ή απόρριψης, από αλουμίνιο, με μία σειρά σταθερών πτερυγίων και εσωτερικό μεταλλικό πλέγμα, διαστάσεων 200x200mm.	Δ.17	N8547.6.2	ΗΛΜ36	Τεμ	4	40.04	160.16	
48	Αντλία θερμότητας παραγωγής ψυχρού/θερμού νερού, αερόψυκτη, με ενσωματωμένη υδραυλική μονάδα, ψυκτικής ισχύος 120kW.	Δ.18	N8552.92.1	ΗΛΜ37	τεμ.	1	33,862.61	33,862.61	
49	Κεντρική κλιματιστική μονάδα επεξεργασίας αέρα, για θέρμανση ψύξη και ύγρανση, παροχής προσαγόμενου αέρα 8.100 Μ3/Η.	Δ.19	N8557.21.1	ΗΛΜ37	τεμ.	1	33,667.88	33,667.88	
50	Μονάδα ανάκτησης θερμότητας (VAM), παροχής αέρα 350 Μ3/Η.	Δ.20	N8557.81.1	ΗΛΜ37	τεμ.	1	1,577.40	1,577.40	
51	Εσωτερική κλιματιστική μονάδα πολυδιαιρούμενου συστήματος VRV, επίτοιχη, λειτουργίας με ψυκτικό ρευστό R-410A, τεχνολογίας inverter, ψυκτικής ισχύος 2,8 KW.	Δ.21	N8558.15.3	ΗΛΜ32	τεμ.	8	1,212.63	9,701.04	
52	Αντλία θερμότητας πολυδιαιρούμενου συστήματος VRF, τεχνολογίας inverter, λειτουργίας με ψυκτικό ρευστό R-410A, ψυκτικής ικανότητας περίπου 33,6 KW.	Δ.22	N8558.19.5	ΗΛΜ32	τεμ.	1	11,024.11	11,024.11	
53	Αυτόνομη κλιματιστική μονάδα διαιρούμενου τύπου (SPLIT UNIT), με μία εξωτερική και τρεις εσωτερικές μονάδες, τεχνολογίας INVERTER, ενεργειακής κλάσης τουλάχιστον A++, με ESEER>7, για εξοικονόμηση ενέργειας, συνολικής ψυκτικής ισχύος 18.000 BTU/Η.	Δ.23	N8558.22.1	ΗΛΜ37	τεμ.	2	3,968.68	7,937.36	
54	Ανεμιστήρας αξονικός, υψηλής στατικής, παροχής αέρα 5.000 Μ3/Η.	Δ.24	N8560.52.2	ΗΛΜ39	τεμ.	2	1,503.55	3,007.10	

ΑΑ	Είδος Εργασιών	Α.Τ.	Κωδικός Αρθρου	Κωδικός Αναθεώρ.	Μον. Μετρ.	Ποσότητα	Τιμή Μονάδας	Δαπάνη (Ευρώ)	
								Μερική	Ολική
1	2	3	4	5	6	7	8	9	10
55	Εξωτερική επικάλυψη θερμικής μόνωσης επιφανειών και εξαρτημάτων με φύλλο αλουμινίου πάχους 0.6mm.	Δ.25	N8694.98.1	ΗΛΜ34	Μ2	80	21.82	1,745.60	
Σύνολο Κλιματισμού:								113,634.64	
	ΗΛΕΚΤΡΙΚΑ ΙΣΧΥΡΑ								
56	Καλώδιο τύπου Ε1VV-(U,R,S) (NYY), ορατό ή εντοιχισμένο, πενταπολικό, διατομής 5x10 MM ² .	Δ.28	8774.6.5	ΗΛΜ47	Μ	50	13.81	690.50	
57	Διακόπτης χωνευτός με πλήκτρο, έντασης 10Α, τάσης 250V, με το κουτί, απλός μονοπολικός.	Δ.34	8801.1.1	ΗΛΜ49	τεμ.	25	4.06	101.50	
58	Διακόπτης χωνευτός με πλήκτρο, έντασης 10Α, τάσης 250V, με το κουτί, κομιτατέρ ή αλλέ ρετούρ.	Δ.35	8801.1.4	ΗΛΜ49	τεμ.	20	5.83	116.60	
59	Ρευματοδότης χωνευτός, SCHUKO, έντασης 16Α.	Δ.36	8826.3.2	ΗΛΜ49	τεμ.	50	9.04	452.00	
60	Ηλεκτρικός πίνακας φωτισμού & κίνησης Π.Θ.	Δ.37	N8840.41.1	ΗΛΜ52	τεμ.	1	1,778.84	1,778.84	
61	Εσωτερικά καλωδιωμένη μπάρα φωτισμού, από αλουμίνιο, βανένη με ηλεκτροστατική βαφή.	Δ.38	N8973.322.1	ΗΛΜ59	τεμ.	7	110.97	776.79	
62	Φωτιστικό σώμα τύπου spot, οροφής, με λαμπτήρες LED συνολικής ισχύος 20W, 2000lm.	Δ.39	N8975.37.1	ΗΛΜ59	τεμ.	15	72.62	1,089.30	
63	Φωτιστικό σώμα οροφής, τύπου γραμμικού profil, με λαμπτήρες LED συνολικής ισχύος 40W, 3700lm.	Δ.40	N8975.38.1	ΗΛΜ59	τεμ.	5	79.55	397.75	
64	Φωτιστικό σώμα τύπου απλίκας εξωτερικού χώρου, για περιμετρικό φωτισμό, στεγανό, προστασίας IP44, μετά των λαμπτήρων LED συνολικής ισχύος 20W, 2000lm.	Δ.41	N8975.63.1	ΗΛΜ59	τεμ.	5	87.92	439.60	
65	Φωτιστικό σώμα τύπου καμπάνας, για τοποθέτηση σε χώρους μεγάλου ύψους.	Δ.42	N8975.71.1	ΗΛΜ59	τεμ.	2	311.30	622.60	
66	Φωτιστικό σώμα οροφής, διαστάσεων 60X60cm, 4200lm, βαθμού προστασίας IP20, με λαμπτήρες LED συνολικής ισχύος 35W.	Δ.43	N8975.122.1	ΗΛΜ59	τεμ.	45	139.32	6,269.40	
67	Αυτόνομο φωτιστικό σώμα φωτισμού ασφαλείας, με λαμπτήρες Led συνολικής ισχύος 4W, αυτονομίας 90min απλής όψης.	Δ.44	N8987.21.2.1	ΗΛΜ62	τεμ.	8	70.79	566.32	
68	Φωτιστικό σημείο απλό, κομιτατέρ, αλλέ ρετούρ ή χειριζόμενο από πίνακα, με καλώδιο ΑΟ5VV-(U,R) ή J1VV(U,R,S) διατομής 3x1,5MM ² ή 5x1,5MM ² , μέσου μήκους γραμμής 10 Μ.	Δ.58	N8995.72.1	ΗΛΜ49	τεμ.	80	28.57	2,285.60	
69	Σημείο ρευματοδότης μονοφασικού, με καλώδιο ΑΟ5VV-(U,R) ή J1VV(U,R,S) διατομής 3x2.5MM ² , μέσου μήκους γραμμών 10 Μ.	Δ.59	N8995.81.1	ΗΛΜ49	τεμ.	60	32.79	1,967.40	

ΑΑ	Είδος Εργασιών	Α.Τ.	Κωδικός Αρθρου	Κωδικός Αναθεωρ.	Μον. Μετρ.	Ποσότητα	Τιμή Μονάδας	Δαπάνη (Ευρώ)	
								Μερική	Ολική
1	2	3	4	5	6	7	8	9	10
70	Σημείο τροφοδοσίας ηλεκτρικής συσκευής, με καλώδιο Η07V, Α05VV ή J1VV διατομής 3x1.5MM2 ή 3x2.5MM2, μέσου μήκους γραμμών 20 Μ.	Δ.60	N8995.83.1.2	ΗΛΜ49	τεμ.	15	58.59	878.85	
71	Σημείο τροφοδοσίας ηλεκτρικής συσκευής, με καλώδιο Η07V, Α05VV ή J1VV διατομής 4x2.5MM2 ή 5x2.5MM2 ή 3x4MM2 ή 3x6MM2, μέσου μήκους γραμμών 20 Μ.	Δ.61	N8995.83.2.2	ΗΛΜ49	τεμ.	5	91.79	458.95	
Σύνολο Ηλεκτρικά Ισχυρά:								18,892.00	
<u>ΠΥΡΑΝΙΧΝΕΥΣΗ</u>									
72	Σωλήνας ηλεκτρικών γραμμών πλαστικός, άκαμπτος ευθύγραμμος, βαρέως τύπου, ορατός ή εντοιχισμένος, διαμέτρου 16 ΜΜ.	Δ.26	N8733.21.3	ΗΛΜ41	Μ	300	4.29	1,287.00	
73	Σωλήνας ηλεκτρικών γραμμών πλαστικός, διαμορφώσιμος κυματοειδής (σπιράλ), βαρέως τύπου, ορατός ή εντοιχισμένος, διαμέτρου 16 ΜΜ.	Δ.27	N8733.22.3	ΗΛΜ41	Μ	100	4.04	404.00	
74	Καλώδιο τύπου LiYCY θωρακισμένο εύκαμπτο, διατομής 2x1.5 mm2.	Δ.29	N8775.12.1	ΗΛΜ47	Μ	400	4.60	1,840.00	
75	Κεντρικός πίνακας πυρανίχνευσης και συναγερμού, κατάλληλος για διευθυνσιοδοτημένη εγκατάσταση, 1 βρόχου.	Δ.54	N8994.19.1	ΗΛΜ62	τεμ.	1	1,595.13	1,595.13	
76	Ανιχνευτής καπνού, φωτοηλεκτρικός, σημειακής αναγνώρισης.	Δ.55	N8994.27.1	ΗΛΜ62	τεμ.	35	78.87	2,760.45	
77	Κομβίο χειροκίνητου συναγερμού πυρανίχνευσης, διευθυνσιοδοτούμενου τύπου.	Δ.56	N8994.34.3	ΗΛΜ62	τεμ.	5	59.36	296.80	
78	Σειρήνα σήμανσης συναγερμού, διευθυνσιοδοτούμενη.	Δ.57	N8994.73.1	ΗΛΜ56	τεμ.	5	109.22	546.10	
Σύνολο Πυρανίχνευσης:								8,729.48	
<u>ΑΣΘΕΝΗ ΡΕΥΜΑΤΑ</u>									
79	Εύκαμπτο καλώδιο τύπου Η05VV-F (NYMHY), διατομής 2x1.5mm2.	Δ.30	N8797.38.2	ΗΛΜ46	Μ	80	3.51	280.80	
80	Καλώδιο μεγαφωνικής εγκατάστασης, άκαυστο, διατομής 2x2,5mm2.	Δ.31	N8797.81.2.1	ΗΛΜ47	Μ	200	6.55	1,310.00	
81	Καλώδιο τύπου UTP Cat 6A, σύμφωνα με τα πρότυπα ISO/IEC 11801 & EIA/TIA 568B, 4".	Δ.32	N8798.11.1	ΗΛΜ46	Μ	350	2.56	896.00	
82	Καλώδιο τύπου UTP Cat 5, σύμφωνα με τα πρότυπα ISO/IEC 11801 & EIA/TIA 568B, 25".	Δ.33	N8798.13.1	ΗΛΜ46	Μ	50	7.71	385.50	
83	Κεντρικό ενισχυτικό ηλεκτροακουστικό σύστημα ελέγχου και διαχείρισης μεγαφωνικών ζωνών και ηχητικών σημάτων χώρου εκδηλώσεων.	Δ.45	N8992.124.1	ΗΛΜ61	τεμ.	1	6,290.13	6,290.13	
84	Σύστημα προβολής εικόνας και ήχου, αμφιθεάτρου.	Δ.46	N8992.125.4.1	ΗΛΜ61	τεμ.	1	2,648.42	2,648.42	

ΑΑ	Είδος Εργασιών	Α.Τ.	Κωδικός Αρθρου	Κωδικός Αναθεώρ.	Μον. Μετρ.	Ποσότητα	Τιμή Μονάδας	Δαπάνη (Ευρώ)	
								Μερική	Ολική
1	2	3	4	5	6	7	8	9	10
85	Κονσόλα ανακοινώσεων.	Δ.47	N8992.126.1.1	ΗΛΜ61	τεμ.	1	860.71	860.71	
86	Ηχοστήλη κατά EN54, ισχύος 40W/100V.	Δ.48	N8992.131.4.1	ΗΛΜ56	τεμ.	6	244.61	1,467.66	
87	Μεγάφωνο ψευδοροφής, πιστοποιημένο κατά EN54-24, ισχύος 6W/100V.	Δ.49	N8992.135.1.1	ΗΛΜ56	τεμ.	15	43.82	657.30	
88	Ηχείο τύπου προβολέα (sound projector), πιστοποιημένο κατά EN54-24, ισχύος 20W/100V.	Δ.50	N8992.143.1	ΗΛΜ56	τεμ.	6	150.92	905.52	
89	Επιτραπέζια μικροφωνική μονάδα και μικρόφωνα χειρός.	Δ.51	N8992.149.1	ΗΛΜ61	τεμ.	1	657.74	657.74	
90	Καταμεμητής φωνής - δεδομένων (DATA), βυσματικού τύπου, σύμφωνα με το διεθνές πρότυπο ΕΙΑ/ΤΙΑ 568 κατηγορία 6a.	Δ.52	N8993.19.1	ΗΛΜ52	τεμ.	1	1,662.26	1,662.26	
91	Λήψη τηλεφώνων ή DATA, κατάλληλη για τοποθέτηση επίτοιχη ή χωνευτή τοποθέτηση ή σε πλαστικό κανάλι διανομής, μονή, με μια έξοδο RJ 45, cat 6A.	Δ.53	N8993.69.2.1	ΗΛΜ61	τεμ.	20	16.30	326.00	
Σύνολο Ασθενή Ρεύματα:								18,348.04	
Σύνολο ομάδας Δ: ΗΛΕΚΤΡΟΜΗΧΑΝΟΛΟΓΙΚΕΣ ΕΡΓΑΣΙΕΣ									161,695.10
5. ΟΜΑΔΑ Ε: ΕΠΕΝΔΥΣΕΙΣ - ΕΠΙΣΤΡΩΣΕΙΣ									
92	Περιθώρια δώματος (λουκία)	E.01	ΟΙΚ Α\73.47	ΟΙΚ 7347	μμ	108.00	9.00	972.00	
Σύνολο ομάδας Ε: ΕΠΕΝΔΥΣΕΙΣ - ΕΠΙΣΤΡΩΣΕΙΣ									972.00
6. ΟΜΑΔΑ Ζ: ΚΑΤΑΣΚΕΥΕΣ ΞΥΛΙΝΕΣ - ΜΕΤΑΛΛΙΚΕΣ									
93	Θυρόφυλλα μονόφυλλα ή δίφυλλα, πρεσσαριστά	Z.01	ΟΙΚ Α\54.68	ΟΙΚ 5468.1	m2	8.00	112.00	896.00	
94	Φέροντα στοιχεία από σιδηροδοκούς ή κοιλοδοκούς ύψους ή πλευράς έως 160 mm	Z.02	ΟΙΚ Α\61.05	ΟΙΚ 6104	kg	315.00	2.70	850.50	
95	Φέροντα στοιχεία από σιδηροδοκούς ή κοιλοδοκούς ύψους ή πλευράς >160 mm	Z.03	ΟΙΚ Α\61.06	ΟΙΚ 6104	kg	10,708.00	2.80	29,982.40	
96	Μεταλλικός σκελετός τοιχοπετάσματος	Z.04	ΟΙΚ Α\61.31	ΟΙΚ 6118	kg	87.00	2.80	243.60	
97	Κάσσες ανάρτησης θυροφύλλων από γαλβανισμένη λαμαρίνα	Z.05	ΟΙΚ Α\62.41	ΟΙΚ 6239	kg	78.00	6.20	483.60	
98	Ενίσχυση στοιχείου από οπλισμένο σκυρόδεμα με τοποθέτηση χαλύβδινων ελασμάτων 150x4mm, ποιότητας S275 σε οριζόντια διάταξη	Z.06	ΟΙΚ ελεγκτή Ν\Α61.07.79.151	ΟΙΚ 6104	kg	340.00	3.00	1,020.00	
99	Διατμητικοί ήλοι διατομής M19x125 ενδεικτικού τύπου Nelson ή ισοδυνάμου	Z.07	ΟΙΚ Ν\Α61.07.79.152	ΟΙΚ 6101	τεμ	1,035.00	2.00	2,070.00	

ΑΑ	Είδος Εργασιών	Α.Τ.	Κωδικός Αρθρου	Κωδικός Αναθεωρ.	Μον. Μετρ.	Ποσότητα	Τιμή Μονάδας	Δαπάνη (Ευρώ)	
								Μερική	Ολική
1	2	3	4	5	6	7	8	9	10
100	Τυποποιημένα κουφώματα από ηλεκτροστατικά βαμμένο αλουμίνιο βάρους 12-24 kg/m ² , από διατομές (Profile) αλουμινίου με μηχανική θερμοδιακοπή	Z.08	ΟΙΚ Ν/Α65.03.79.127	ΟΙΚ 6501	m ²	90.00	340.00	30,600.00	
101	Σύνθετο πανέλο κουφωμάτων αλουμινίου	Z.09	ΟΙΚ Ν/Α65.33.79.19	ΟΙΚ 6532	m ²	18.00	79.30	1,427.40	
102	Γαλβανισμένα χαλυβδόφυλλα για κατασκευή σύμμικτης πλάκας με τραπεζοειδή λαμαρίνα ενδεικτικού τύπου Symdeck 73, t=0,75 mm της Elastron	Z.10	ΟΙΚ Ν/Α72.31.79.07	ΟΙΚ 7231	m ²	52.00	16.42	853.84	
Σύνολο ομάδας Z: ΚΑΤΑΣΚΕΥΕΣ ΞΥΛΙΝΕΣ - ΜΕΤΑΛΛΙΚΕΣ									68,427.34
7. ΟΜΑΔΑ Η: ΛΟΙΠΑ ΤΕΛΕΙΩΜΑΤΑ									
103	Διπλοί θερμομονωτικοί - ηχομονωτικοί - ανακλαστικοί υαλοπίνακες, συνολικού πάχους 25 mm, (κρύσταλλο 5 mm, κενό 12 mm, κρύσταλλο laminated 4 mm + 4 mm)	H.01	ΟΙΚ Α/76.27.03	ΟΙΚ 7609.2	m ²	81.00	84.00	6,804.00	
104	Αντισκωριακές βαφές, εφαρμογή αντισκωριακού υποστρώματος δύο ή τριών συστατικών διαλύτου, με βάση εποξειδικό, πολυουρεθανικό ή ανόργανο πυριτικό ψευδάργυρο	H.02	ΟΙΚ Α/77.20.02	ΟΙΚ 7744	m ²	37.00	2.80	103.60	
105	Αμμοβολή σιδηρών κατασκευών	H.03	ΟΙΚ Α/77.34	ΟΙΚ 7740	kg	11,023.00	0.17	1,873.91	
106	Εφαρμογή επί ξύλινων επιφανειών βερνικοχρώματος βάσεως νερού η διαλύτη ενός η δύο συστατικών, με βερνικόχρωμα νίτρου ενός συστατικού	H.04	ΟΙΚ Α/77.71.02	ΟΙΚ 7771	m ²	16.00	13.50	216.00	
107	Χρωματισμοί επί επιφανειών επιχρισμάτων με χρώματα υδατικής διασποράς, ακρυλικής, στυρενιοακρυλικής ή πολυβινυλικής βάσεως εσωτερικών επιφανειών με χρήση χρωμάτων, ακρυλικής στυρενιοακρυλικής- ακρυλικής ή πολυβινυλικής βάσεως	H.05	ΟΙΚ Α/77.80.01	ΟΙΚ 7785.1	m ²	963.00	9.00	8,667.00	
108	Χρωματισμοί επιφανειών γυψοσανίδων με χρώμα υδατικής διασποράς ακρυλικής ή βινυλικής ή στυρενιο-ακρυλικής βάσεως νερού, με σπατουλάρισμα της γυψοσανίδας	H.06	ΟΙΚ Α/77.84.02	ΟΙΚ 7786.1	m ²	87.00	12.40	1,078.80	
109	Γυψοσανίδες κοινές, επίπεδες, πάχους 12,5 mm	H.07	ΟΙΚ Α/78.05.01	ΟΙΚ 7809	m ²	87.00	13.00	1,131.00	
110	Επάλειψη επιφανειών σκυροδέματος με ελαστομερές ασφαλτικό γαλάκτωμα	H.08	ΟΙΚ Α/79.02	ΟΙΚ 7902	m ²	954.00	2.20	2,098.80	
111	Επιστρώσεις με ελαστομερείς μεμβράνες, μεμβράνη σπλισμένη με πολυεστερικό πλεγμα και με επικάλυψη ορυκτών ψιφίδων	H.09	ΟΙΚ Α/79.11.01	ΟΙΚ 7912	m ²	477.00	14.60	6,964.20	
112	Γεωυφάσματα μή υφαντά, βάρους 285 gr/m ²	H.10	ΟΙΚ Α/79.15.04	ΟΙΚ 7914	m ²	477.00	3.90	1,860.30	

ΑΑ	Είδος Εργασιών	Α.Τ.	Κωδικός Αρθρου	Κωδικός Αναθεώρ.	Μον. Μετρ.	Ποσότητα	Τιμή Μονάδας	Δαπάνη (Ευρώ)	
								Μερική	Ολική
1	2	3	4	5	6	7	8	9	10
113	Φράγματα υδρατμών από συνθετικά υλικά με φύλλα πολυαιθυλενίου πάχους 0,40 mm	H.11	ΟΙΚ Α\79.16.01	ΟΙΚ 7914	m2	477.00	0.55	262.35	
114	Προστασία στεγανωτικής μεμβράνης με στραντζαριστή γαλβανισμένη λαμαρίνα	H.12	ΟΙΚ Α\79.17	ΟΙΚ 7244	μμ	108.00	2.80	302.40	
115	Θερμο-ηχομόνωση με πλάκες ορκοτβάμβακα πάχους 50 mm	H.13	ΟΙΚ Α\79.55	ΟΙΚ 7934	m2	44.00	14.00	616.00	
116	Ολοκληρωμένο σύστημα εξωτερικής θερμομόνωσης ενδεικτικού τύπου StoTherm Classic-Top 32, με πάχος θερμομονωτικού υλικού EPS80 CE (ETICS) 7 cm, με σήμανση CE συστήματος και έτοιμα οργανικά επιχρίσματα συμπεριλαμβανομένης και της προεργασίας	H.14	ΟΙΚ Ν\Α71.86.81.07	ΟΙΚ 7136	m2	309.00	52.00	16,068.00	
117	Βερνικοχρωματισμοί σιδηρών επιφανειών, με ριπολίνη	H.15	ΟΙΚ Ν\Α77.74.79.02	ΟΙΚ 7774	m2	190.00	12.12	2,302.80	
118	Ενίσχυση στοιχείου φέροντα οργανισμού από οπλισμένο σκυρόδεμα με τοποθέτηση ανθρακοελασμάτων ενδεικτικού τύπου Sika Carbodur S512 (t=1,2mm) ή παρομοίων σε οριζόντια διάταξη	H.16	ΟΙΚ Ν\Α79.12.79.08	ΟΙΚ 7914	m	37.00	46.90	1,735.30	
119	Θερμομόνωση δωματίων με πλάκες εξηλασμένης πολυστερίνης ενδεικτικού τύπου ROOFMATE SL, πάχους 10 cm	H.17	ΟΙΚ Ν\Α79.45.79.10	ΟΙΚ 7940	m2	433.00	21.00	9,093.00	
Σύνολο ομάδας Η: ΛΟΙΠΑ ΤΕΛΕΙΩΜΑΤΑ								61,177.46	
ΣΥΝΟΛΟ ΟΜΑΔΩΝ (Α-Η):								488,333.93	
Γενικά έξοδα και όφελος Εργολάβου								(18,00%)	87,900.11
Άθροισμα μετά ΓΕ & ΟΕ:									576,234.04
Απρόβλεπτες Εργασίες :								(15,00%)	86,435.11
Άθροισμα μετά Απρόβλεπτες εργασίες:									662,669.14
Πρόβλεψη Απολογιστικών:									60,000.00
Άθροισμα:									722,669.14
Πρόβλεψη αναθεώρησης									43,459.89
Σύνολο Προϋπολογισμού προ Φ.Π.Α.:									766,129.03
Φ.Π.Α.:								(24,00%)	183,870.97
Σύνολο Προϋπολογισμού μετά Φ.Π.Α.:									950,000.00
ΣΥΝΟΛΟ ΣΕ ΑΚΕΡΑΙΑ ΕΥΡΩ ΕΓΚ. 36/13-12-2001									950,000.00

ΘΕΩΡΗΘΗΚΕ

ΕΓΚΡΙΘΗΚΕ

Οι μελετητές

Οι ελεγκτές

Ο προϊστάμενος

Παπαλάμπρος Χρήστος
Πολιτικός ΜηχανικόςΘεοδωράκης Μάστορας
Μηχανολόγος Μηχανικός

**ΕΛΛΗΝΙΚΗ ΔΗΜΟΚΡΑΤΙΑ
ΠΕΡΙΦΕΡΕΙΑ ΑΤΤΙΚΗΣ
ΔΗΜΟΣ ΗΡΑΚΛΕΙΟΥ ΑΤΤΙΚΗΣ
ΔΙΕΥΘΥΝΣΗ ΠΟΛΕΟΔΟΜΙΑΣ & ΤΕΧΝΙΚΩΝ ΥΠΗΡΕΣΙΩΝ**

**ΕΡΓΟ: ΕΚΠΟΝΗΣΗ ΣΤΑΤΙΚΩΝ ΜΕΛΕΤΩΝ
ΑΠΟΚΑΤΑΣΤΑΣΗΣ ΒΛΑΒΩΝ ΣΕ ΣΧΟΛΙΚΑ ΚΤΙΡΙΑ
ΤΟΥ ΔΗΜΟΥ**

ΤΕΥΧΟΣ ΠΡΟΜΕΤΡΗΣΕΩΝ

1 ΟΜΑΔΑ Α : ΧΩΜΑΤΟΥΡΓΙΚΑ - ΚΑΘΑΙΡΕΣΕΙΣ

1.1 Εκσκαφές θεμελίων επί εδάφους οιασδήποτε σύστασης (γαίες, ημίβραχος, επιχώσεις) εντός υπάρχοντων κτιρίων, χωρίς χρήση μηχανικών μέσων

Οι εκσκαφές πραγματοποιούνται με σκοπό να γίνουν οι ενισχύσεις των υποστυλωμάτων, και πιο συγκεκριμένα για να αγκυρώσουν ορθά οι οπλισμοί των ενισχύσεων στα υφιστάμενα πέδιλα.

ΥΠΟΛΟΓΙΣΜΟΣ ΟΓΚΟΥ ΕΚΣΚΑΦΩΝ (m ³)				
	ΕΜΒΑΔΟΝ ΕΠΙΦΑΝΕΙΑΣ ΘΕΜΕΛΙΟΥ(m ²)	ΤΜΧ	ΒΑΘΟΣ ΕΚΣΚΑΦΗΣ (m)	ΟΓΚΟΣ (m ³)
ΔΑΠΕΔΟ ΥΠΟΓΕΙΟΥ				
ΓΩΝΙΑΚΑ ΥΠΟΣΤΥΛΩΜΑΤΑ	2.60	2	1.05	5.46
ΓΩΝΙΑΚΑ ΥΠΟΣΤΥΛΩΜΑΤΑ (ΑΡΜΟΣ)	1.60	2	1.05	3.36
ΠΕΡΙΜΕΤΡΙΚΑ ΥΠΟΣΤΥΛΩΜΑΤΑ	2.60	12	1.05	32.76
ΜΕΡΙΚΟ ΣΥΝΟΛΟ				41.58
ΓΕΝΙΚΟ ΣΥΝΟΛΟ				41.58

Λοιπές εκσκαφές: **108m³**

1.2 Επίχωση με προϊόντα εκσκαφών, εκβραχισμών ή κατεδαφίσεων

Η επίχωση με προϊόντα εκσκαφών έχει όγκο, κατ' εκτίμηση, το 90% του όγκου εκσκαφής.

$$0,90 \times 150 \text{ m}^3 = \mathbf{135\text{m}^3}$$

1.3 Φορτοεκφόρτωση προϊόντων εκσκαφών με μηχανικά μέσα

$$\mathbf{500,00\text{m}^3}$$

1.4 Φορτοεκφόρτωση προϊόντων εκσκαφών χωρίς χρήση μηχανικών μέσων, χωρίς την διάστρωση των προϊόντων μετά την εκφόρτωση

$$\mathbf{450,00\text{m}^3}$$

1.5 Χειρωνακτική διακίνηση προϊόντων εκσκαφών και κατεδαφίσεων

$$\mathbf{550 \text{ ton} \times 10\text{m}}$$

1.6 Καθαίρεσεις πλινθοδομών

Η καθαίρεση πλινθοδομών γίνεται πλευρικά των υποστυλωμάτων σε απόσταση 0,60m εκατέρωθεν αυτών, καθώς και στην κάτω παρειά των δοκών που ενισχύονται. Καθαίρεσεις τοίχων στο σπίτι του φύλακα.

ΥΠΟΛΟΓΙΣΜΟΣ ΟΓΚΟΥ ΚΑΘΑΙΡΕΣΕΩΝ ΠΛΙΝΘΟΔΟΜΩΝ (m³)				
	ΕΜΒΑΔΟΝ ΕΠΙΦΑΝΕΙΑΣ ΠΛΙΝΘΟΔΟΜΗΣ(m ²)	ΤΜΧ	ΒΑΘΟΣ ΚΑΘΑΙΡΕΣΗΣ (m)	ΟΓΚΟΣ (m ³)
ΙΣΟΓΕΙΟ (για σύλους)	2.01	36	0.20	14.47
ΙΣΟΓΕΙΟ (για διαμήκειες δοκούς)	2.25	18	0.20	8.10
ΙΣΟΓΕΙΟ (για εγκάρσιες δοκούς)	5.58	4	0.20	4.46
ΣΠΙΤΙ ΦΥΛΑΚΑ (εσωτερικοί τοίχοι)	55.11	1	0.10	5.51
ΣΠΙΤΙ ΦΥΛΑΚΑ (εξωτερικοί τοίχοι)	131.60	1	0.20	26.32
ΓΕΝΙΚΟ ΣΥΝΟΛΟ				58.87

1.7 Καθαίρεση στοιχείων κατασκευών από άοπλο σκυρόδεμα με χρήση συνήθους κρουστικού εξοπλισμού

Για να πραγματοποιηθούν οι διάφορες εργασίες ενίσχυσης των θεμελίων, αρχικά πρέπει να γίνει η εργασία καθαίρεσης του δαπέδου περιμετρικά των υποστυλωμάτων στο επίπεδο του τμήματος του ισογείου, και στη συνέχεια να καθαρευθεί η πλάκα επί εδάφους στα σημεία που τοποθετούνται οι νέες συνδετήριες δοκοί. Καθαίρεται επίσης και το σπιτάκι του φύλακα εξ' ολοκλήρου.

ΥΠΟΛΟΓΙΣΜΟΣ ΟΓΚΟΥ ΚΑΘΑΙΡΕΣΗΣ ΑΟΠΛΟΥ ΣΚΥΡΟΔΕΜΑΤΟΣ (m³)				
	ΕΜΒΑΔΟΝ ΕΠΙΦΑΝΕΙΑΣ ΘΕΜΕΛΙΟΥ(m ²)	ΤΜΧ	ΒΑΘΟΣ ΕΚΣΚΑΦΗΣ (m)	ΟΓΚΟΣ (m ³)
ΔΑΠΕΔΟ ΙΣΟΓΕΙΟΥ				
ΓΩΝΙΑΚΑ ΥΠΟΣΤΥΛΩΜΑΤΑ	2.60	2	0.20	1.04
ΓΩΝΙΑΚΑ ΥΠΟΣΤΥΛΩΜΑΤΑ	1.60	2	0.20	0.64
ΠΕΡΙΜΕΤΡΙΚΑ ΥΠΟΣΤΥΛΩΜΑΤΑ	2.60	12	0.20	6.24
ΣΠΙΤΙ ΦΥΛΑΚΑ (πλάκα δαπέδου)	63.00	1	0.20	12.60
ΝΕΕΣ ΣΥΝΔΕΤΗΡΙΕΣ ΔΟΚΟΙ	17.74	1	0.20	17.74

ΛΟΙΠΕΣ ΕΡΓΑΣΙΕΣ				112.00
ΓΕΝΙΚΟ ΣΥΝΟΛΟ				150.26

1.8 Καθαίρεση επιχρισμάτων (m²)Εξωτερικά: 121.54m²Εσωτερικά: 116.26m²**Σύνολο: 237.80m²****1.9 Αποξήλωση ξύλινων, σιδηρών & αλουμινίου κουφωμάτων (m²)**Εσωτερικές πόρτες: 4 x 2.20 = **8.80m²**Εξωτερικές πόρτες: 7 x 2.20 = **15.40m²**Παράθυρα εξωτερικά θόλου: 3.52 x 10 = **30.52m²**Παράθυρα εξωτερικά λοιπά: 3.31 x 10 + 2.94 = **36.04m²****Σύνολο: 90.76 m²****1.10 Ικριώματα σιδηρά σωληνωτά**

Τα ικριώματα υπολογίζονται κατ' εκτίμηση, με την προϋπόθεση ότι δεν θα τοποθετηθούν απευθείας σε όλο το κτίριο, αλλά τμηματικά εκεί που εκτελούνται οι εργασίες.

ΙΚριώματα : **400 m²****1.11 Επενδύσεις πρόσοψης ικριωμάτων****400 m²**

1.12 Επικάλυψη με βότσαλα θαλάσσης

22m³

1.13 Καθαρή μεταφορά προϊόντων εκσκαφών και κατεδαφίσεων με αυτοκίνητο

13.000 tn x km

1.14 Καθαίρεση μόνωσης δωματίων

433 m²

2 ΟΜΑΔΑ Γ : ΣΚΥΡΟΔΕΜΑΤΑ

2.1 Μανδύας εκτοξευόμενου σκυροδέματος κατηγορίας C25/30 και πάχους 8,5cm, επί παντός είδους κατακόρυφων και οριζόντιων στοιχείων οπλισμένου σκυροδέματος

α/α	Στάθμη	Εμβαδόν Σκυροδέματος (m ²)
ΥΠΟΣΤΥΛΩΜΑΤΑ		
1	ΟΡΟΦΗ ΙΣΟΓΕΙΟΥ	148.80
ΔΟΚΟΙ		
2	ΟΡΟΦΗ ΙΣΟΓΕΙΟΥ	179.16
Γενικό Σύνολο		327.96

2.2 Χαλύβδινοι οπλισμοί σκυροδέματος κατηγορίας B500C (S500s) για την κατασκευή μανδύων από εκτοξευόμενο σκυρόδεμα

α/α	Στάθμη	Διάμετρος οπλισμού (mm)	Μέτρα μήκους οπλισμού (m)	Βάρος οπλισμού ανά μέτρο (kg/m)	Βάρος Χάλυβα Οπλισμού (kg)
ΥΠΟΣΤΥΛΩΜΑΤΑ					
1	ΟΡΟΦΗ ΙΣΟΓΕΙΟΥ	Φ10	1196.80	0.617	738.43

		Φ12	160.00	0.888	142.08
		Φ16	800.00	1.578	1262.40
Μερικό Σύνολο					2142.91
ΔΟΚΟΙ					
2	ΟΡΟΦΗ ΙΣΟΓΕΙΟΥ	Φ10	1617	0.617	997.69
		Φ12	388	0.888	344.54
		Φ14	531.25	1.208	641.75
Μερικό Σύνολο					1983.98
Γενικό Σύνολο					4126.89

2.3 Σκυρόδεμα κατηγορίας C25/30 για την κατασκευή νέων συνδετήριων δοκών

Όγκος σκυροδέματος: $0.30 \times 0.70 \times 9.30 \times 5 = 9.77\text{m}^3$

2.4 Προστασία διαβρωμένου οπλισμού αντοχής και τοπική αποκατάσταση του σκυροδέματος μέσω των αναστολέων διάβρωσης και επισκευαστικό κονίαμα σταθερού όγκου

ΟΡΟΦΗ ΙΣΟΓΕΙΟΥ

ΥΠΟΣΤΥΛΩΜΑΤΑ

- Υποστυλώματα: $1,80 \times 4,20 \times 16 = 120,96 \text{ m}^2$

ΔΟΚΟΙ

- δοκός Δ1~Δ7, Δ8~Δ14: $0,20 \times 3,75 \times 16 = 12,00 \text{ m}^2$
- δοκός Δ16,18,21,24,27,30,33,36: $0,30 \times 9,25 \times 8 = 22,20 \text{ m}^2$

ΠΛΑΚΕΣ

- πλάκα Π1~Π6 = $52,76 \times 6 = 316,56\text{m}^2$
- πλάκα Π7 = $16,64 \text{ m}^2$
- πλάκα Π13~17 = $10,64 \times 6 = 53,20\text{m}^2$

ΣΥΝΟΛΟ : 541,56 m²**2.5 Χαλύβδινοι οπλισμοί σκυροδέματος κατηγορίας B500C (S500s) για την κατασκευή νέων συνδετήριων δοκών**

α/α	Στάθμη	Διάμετρος οπλισμού (mm)	Μέτρα μήκους οπλισμού (m)	Βάρος οπλισμού ανά μέτρο (kg/m)	Βάρος Χάλυβα Οπλισμού (kg)
ΣΥΝΔΕΤΗΡΙΕΣ ΔΟΚΟΙ					
1	ΟΡΟΦΗ ΙΣΟΓΕΙΟΥ	Φ10	930	0.617	573.81
		Φ12	93	0.888	82.58
		Φ16	744.00	1.208	898.75
Μερικό Σύνολο					1555.15
Γενικό Σύνολο					1555.15

2.6 Βλήτρα από χάλυβα με νευρώσεις S500s, μορφής Γ, διαμέτρου Φ12mm/25cm και μήκους 200mm.**ΥΠΟΣΤΥΛΩΜΑΤΑ****Ισόγειο :** Βλήτρα Φ12/15 4,20/0,15 = 32τμχ καθ' ύψος

Υποστυλώματα: 6(σε κάτοψη)×32(καθ' ύψος)×16(υποστ.) = 3072τμχ

ΣΥΝΟΛΟ ΒΛΗΤΡΩΝ ΥΠΟΣΤΥΛΩΜΑΤΩΝ: 3072τμχ**ΔΟΚΟΙ**

Βλήτρα Φ12/0,25m

Ισόγειο :

Διαμήκεις δοκοί: 5(βλήτρα)×3,75(μήκος δοκών) ×18(αριθμός δοκών)/0,25 = 1350τμχ

Εγκάρσιες δοκοί: 5(βλήτρα)×9,25(μήκος δοκών) ×4(αριθμός δοκών)/0,25 = 740τμχ

ΣΥΝΟΛΟ ΒΛΗΤΡΩΝ ΔΟΚΩΝ : 2090τμχ

ΤΕΛΙΚΟ ΣΥΝΟΛΟ ΒΛΗΤΡΩΝ Φ12 : 5162τμχ

2.7 Βλήτρα από χάλυβα με νευρώσεις S500s, διαμέτρου Φ12mm/25cm και μήκους 300mm.

Για την κατασκευή των νέων συνδετήριων δοκών απαιτούνται ευθεία βλήτρα για τη σύνδεσή τους με τα υφιστάμενα υποστυλώματα και την πλάκα επί εδάφους (όπως φαίνονται στα σχέδια ξυλοτύπων και λεπτομερειών).

Σύνδεση με υποστυλώματα: 2τμχ x 5σδ x 2πλευρές = 20τμχ

Σύνδεση με πλάκα επί εδάφους: 37τμχ x 2πλ x 5σδ = 370τμχ

ΤΕΛΙΚΟ ΣΥΝΟΛΟ ΒΛΗΤΡΩΝ Φ12 : 390τμχ

2.8 Ενίσχυση στοιχείου από οπλισμένο σκυρόδεμα με τοποθέτηση χαλύβδινων ελασμάτων 150x4mm, ποιότητας S275 σε οριζόντια διάταξη.

Υπολογισμός ελασμάτων δοκών

Οροφή Ισογείου

Ελάσματα 150x4mm : $7850\text{kg/m}^3 \times (0,15 \times 0,004)\text{m}^2 \times 3,00\text{m} \times 24\text{τμχ} = \underline{\underline{339,12\text{kg}}}$

2.9 Ενίσχυση στοιχείου από οπλισμένο σκυρόδεμα με τοποθέτηση ανθρακοελασμάτων Sika Carbodur S512 (t=1,2mm) σε οριζόντια διάταξη ή παρόμοιου.

Τα ανθρακοελάσματα με τα οποία ενισχύονται οι πλάκες υπολογίζονται σε m.

Οροφή Ισογείου

Ανθρακοελάσματα = 17 (πλήθος τεμαχίων) x 2,15 (μήκος τεμαχίου) = 36,55 m

Σύνολο : 36,55 m

2.10 Νέα σύμμικτη πλάκα οροφής

Χαλυβδόφυλλο Symdeck 73 t=0.75 **51.71m²**

Σκυρόδεμα 51.71 m² x 0.15m = **7.76m³**

Οπλισμός #Φ8/15: Φ8 βάρος 0.395kg/m & μήκος 48x2x7.20m = 692m άρα **275kg Φ8**

2.11 Φέροντα στοιχεία από σιδηροδοκούς ή κοιλοδοκούς ύψους ή πλευράς > 160mm (kg)

HEA220 36m με βάρος 50.5kg, βάρος **1818kg**

2.12 Θερμομόνωση (m² όψεων)

Κάτω : 105,71m²

Αριστερά : 39,53m²

Δεξιά : 26,36m²

Πάνω : 136,96m²

Σύνολο : 308,56m²

2.13 Οπτοπλινθοδομές εξωτερικές (m² όψεων)

Σύνολο : 278,46m²

2.14 Οπτοπλινθοδομές εσωτερικές (m²)

Σύνολο : 92,42m²

2.15 Γυψοσανίδες διπλές εσωτερικές (m²)

Σύνολο : 43,41m²

2.16 Χρωματισμοί - Επιχρίσματα (m² όψεων)

Σύνολο : 308,56m²

2.17 Χρωματισμοί - Επιχρίσματα (m² εσωτερικών όψεων)

ΙΣΟΓΕΙΟ: τοίχοι 308,56+184,84+86,82m², οροφές 382,00m²

Σύνολο : ΤΟΙΧΟΙ 580,22m² ΟΡΟΦΕΣ 382,00m²

2.18 Μονώσεις δώματος (m² κάτοψης)

Σύνολο : 432,26m²

2.19 Κουφώματα – υαλοστάσια αλουμινίου -εξωτερικά-ειδικά (τοξωτά) (m²)

Υαλοστάσια σταθερά κάτω από θολωτές πλάκες, στην πλευρά του προαύλιου χώρου = **17,79m²**

Υαλοστάσια σταθερά κάτω από θολωτές πλάκες, στην πίσω πλευρά του κτιρίου = **18,12m²**

Υαλοστάσια ανοιγόμενα κάτω από τις δοκούς, στην πλευρά του προαύλιου χώρου = **26,81m²**

Υαλοστάσια ανοιγόμενα κάτω από τις δοκούς, στην πίσω πλευρά του κτιρίου = **2,05m²**

Υαλοστάσια ανοιγόμενα κάτω από τις δοκούς, στην αριστερή πλευρά του κτιρίου = **4,00²**

Θύρες εξωτερικές αλουμινίου, στην πλευρά του προαύλιου χώρου = **18,73m²**

Θύρες εξωτερικές αλουμινίου, στην πίσω πλευρά του κτιρίου = **2,30m²**

Θύρες εσωτερικές ξύλινες πρεσσαριστές στο σπίτι του φύλακα = **7,70m²**

3 ΟΜΑΔΑ Δ : ΛΟΙΠΑ ΤΕΛΕΙΩΜΑΤΑ

ΚΤΙΡΙΟ ΦΥΛΑΚΑ

3.1 Οπτοπλινθοδομές με διάκενους τυποποιημένους οπτόπλινθους 6x9x19 cm πάχους μίας πλίνθου -μπατικοί τοίχοι- (m²)

Εξωτερικοί τοίχοι: **6.93m²**

3.2 Οπτοπλινθοδομές με διάκενους τυποποιημένους οπτόπλινθους 6x9x19 cm πάχους 1/2 πλίνθου -δρομικοί τοίχοι- (m²)

Εσωτερικοί τοίχοι: **1.50m²**

3.3 Θύρα εξωτερική αλουμινίου (m²)

Εξωτερικές πόρτες: **4.40m²**

3.4 Κουφώματα – υαλοστάσια αλουμινίου -εξωτερικά- (m²)

Παράθυρα εξωτερικά: **6.24m²**

3.5 Επιχρίσματα εξωτερικά,εσωτερικά (m²)

Εξωτερικά: **121.54m²**

Εσωτερικά: **116.26m²**

Σύνολο: 237.80m²

3.6 Χρωματισμοί εξωτερικοί,εσωτερικοί (m²)

Σύνολο: 237.80m²

3.7 Θερμομόνωση (m²)

Εξωτερικά: **121.54m²**

**ΕΛΛΗΝΙΚΗ ΔΗΜΟΚΡΑΤΙΑ
ΠΕΡΙΦΕΡΕΙΑ ΑΤΤΙΚΗΣ
ΔΗΜΟΣ ΗΡΑΚΛΕΙΟΥ ΑΤΤΙΚΗΣ
ΔΙΕΥΘΥΝΣΗ ΠΟΛΕΟΔΟΜΙΑΣ & ΤΕΧΝΙΚΩΝ ΥΠΗΡΕΣΙΩΝ**

**ΕΡΓΟ: ΕΚΠΟΝΗΣΗ ΣΤΑΤΙΚΩΝ ΜΕΛΕΤΩΝ
ΑΠΟΚΑΤΑΣΤΑΣΗΣ ΒΛΑΒΩΝ ΣΕ ΣΧΟΛΙΚΑ ΚΤΙΡΙΑ
ΤΟΥ ΔΗΜΟΥ**

ΤΙΜΟΛΟΓΙΟ ΜΕΛΕΤΗΣ

ΤΙΜΟΛΟΓΙΟ ΜΕΛΕΤΗΣ

Τιμαριθμική 2012 Γ

Περιεχόμενα:

ΓΕΝΙΚΟΙ ΟΡΟΙ.....	2
ΟΜΑΔΑ Α: ΧΩΜΑΤΟΥΡΓΙΚΑ-ΚΑΘΑΙΡΕΣΕΙΣ.....	15
ΟΜΑΔΑ Β : ΣΚΥΡΟΔΕΜΑΤΑ-ΧΑΛΙΚΟΔΕΜΑΤΑ-ΓΑΡΜΠΙΛΟΔΕΜΑΤΑ-ΛΙΘΟΔΕΜΑΤΑ-ΚΟΝΙΟΔΕΜΑΤΑ.....	20
ΟΜΑΔΑ Γ : ΤΟΙΧΟΔΟΜΕΣ- ΤΟΙΧΟΠΕΤΑΣΜΑΤΑ-ΕΠΙΧΡΙΣΜΑΤΑ.....	28
ΟΜΑΔΑ Δ : ΗΛΕΚΤΡΟΜΗΧΑΝΟΛΟΓΙΚΕΣ ΕΡΓΑΣΙΕΣ.....	30
ΟΜΑΔΑ Ε: ΕΠΕΝΔΥΣΕΙΣ-ΕΠΙΣΤΡΩΣΕΙΣ.....	45
ΟΜΑΔΑ Ζ : ΚΑΤΑΣΚΕΥΕΣ ΞΥΛΙΝΕΣ-ΜΕΤΑΛΛΙΚΕΣ.....	46
ΟΜΑΔΑ Η : ΛΟΙΠΑ-ΤΕΛΕΙΩΜΑΤΑ.....	50

ΓΕΝΙΚΟΙ ΟΡΟΙ

Αντικείμενο του παρόντος Τιμολογίου είναι ο καθορισμός των τιμών μονάδος των εργασιών, που είναι απαραίτητες για την έντεχνη ολοκλήρωση του Έργου, όπως προδιαγράφεται στα λοιπά Τεύχη Δημοπράτησης που ορίζονται στη Διακήρυξη.

- 1.1. Οι τιμές μονάδας του παρόντος Τιμολογίου αναφέρονται σε μονάδες πλήρως περαιωμένων εργασιών, όπως περιγράφονται αναλυτικά παρακάτω, οι οποίες θα εκτελεστούν στην περιοχή του Έργου. Οι τιμές μονάδος περιλαμβάνουν όλες τις δαπάνες που αναφέρονται στην περιγραφή των εργασιών, καθώς και όσες απαιτούνται για την πλήρη και έντεχνη εκτέλεση των εργασιών, σύμφωνα και με τα λοιπά Τεύχη Δημοπράτησης.

Καμιά αξίωση ή αμφισβήτηση δεν μπορεί να θεμελιωθεί, ως προς το είδος και την απόδοση των μηχανημάτων, τις ειδικότητες και τον αριθμό του εργατοτεχνικού προσωπικού και την δυνατότητα χρησιμοποίησης ή μη μηχανικών μέσων, εκτός αν άλλως ορίζεται στα άρθρα του παρόντος.

Σύμφωνα με τα παραπάνω, με τις τιμές μονάδος του παρόντος Τιμολογίου προκύπτει το προϋπολογιζόμενο άμεσο κόστος του Έργου, δηλαδή το συνολικό κόστος των επί μέρους εργασιών ή λειτουργιών, οι οποίες συνθέτουν το φυσικό αντικείμενο του Έργου. Στις τιμές μονάδος αυτές, ενδεικτικά και όχι περιοριστικά, περιλαμβάνονται τα κάτωθι:

- 1.1.1. Κάθε είδους επιβάρυνση των ενσωματωμένων υλικών από φόρους, τέλη, δασμούς, έξοδα εκτελωνισμού, ειδικούς φόρους κ.λπ., πλην του Φ.Π.Α. Ο Ανάδοχος δεν απαλλάσσεται από τα τέλη διοδίων των κάθε είδους μεταφορικών του μέσων.
- 1.1.2. Οι δαπάνες προμηθείας των πάσης φύσεως, ενσωματωμένων και μη, κυρίων και βοηθητικών υλικών, μεταφοράς τους στις θέσεις εκτέλεσης των εργασιών, αποθήκευσης, φύλαξης, επεξεργασίας τους (αν απαιτείται) και προσέγγισής τους, με τις απαιτούμενες φορτοεκφορτώσεις, τις ασφαλίσεις των μεταφορών, τις σταλίες των μεταφορικών μέσων και τις απαιτούμενες πλάγιες μεταφορές, εκτός των ειδικών περιπτώσεων, που η μεταφορά πληρώνεται ιδιαίτερω με αντίστοιχα άρθρα του Τιμολογίου.

Ομοίως οι δαπάνες για την φορτοεκφόρτωση και μεταφορά (με την σταλία μεταφορικών μέσων) των πλεοναζόντων ή/και ακατάλληλων προϊόντων εκσκαφών και λοιπών υλικών, σε κατάλληλους χώρους απόρριψης, λαμβανομένων υπόψη των ισχυόντων Περιβαλλοντικών Όρων, σύμφωνα με την Ε.Σ.Υ. και τους λοιπούς όρους δημοπράτησης.

Το κόστος υποδοχής σε αποδεκτούς χώρους, των αποβλήτων από εκσκαφές, κατασκευές και κατεδαφίσεις (Α-ΕΚΚ), όπως αυτά καθορίζονται στην ΚΥΑ 36259/1757/Ε103/2010 (ΦΕΚ 13128/2010) και εξειδικεύονται με την Εγκύκλιο αρ. πρωτ. σικ 4834/25-1-2013 του Υπουργείου Περιβάλλοντος Ενέργειας και Κλιματικής Αλλαγής, δεν περιλαμβάνεται στις αντίστοιχες τιμές του τιμολογίου.

Ως «κόστος υποδοχής σε αποδεκτούς χώρους» νοείται το κόστος χρήσης του συγκεκριμένου χώρου από την παράδοση των υλικών αυτών και την επέκεινα διαχείρισή τους.

- 1.1.3. Οι δαπάνες μισθών, ημερομισθίων, υπερωριών, υπερεργασιών, ασφαλιστικών εισφορών (στο Ι.Κ.Α., σε ασφαλιστικές εταιρείες, ή σε άλλους ημεδαπούς ή/και αλλοδαπούς ασφαλιστικούς οργανισμούς κλπ.), δώρων εορτών, επιδομάτων που καθορίζονται από τις ισχύουσες εκάστοτε Συλλογικές Συμβάσεις Εργασίας (αδείας, οικογενειακού, θέσεως, ανθυγιεινής εργασίας, εξαιρεσίμων αργιών κ.λπ.), νυκτερινής απασχόλησης (πλην των έργων που η εκτέλεσή τους προβλέπεται κατά τις νυκτερινές ώρες και τιμολογούνται (ιδιαίτερω) κ.λπ., του πάσης φύσεως προσωπικού (εργατοτεχνικού όλων των ειδικοτήτων οδηγών και χειριστών οχημάτων και μηχανημάτων, τεχνιτών συνεργείων, επιστημονικού προσωπικού και των επιστατών με εξειδικευμένο αντικείμενο, ημεδαπού ή αλλοδαπού που απασχολείται για την κατασκευή του έργου, ανεξάρτητα ή όπουδήποτε αλλού.

- 1.1.4. Οι κάθε είδους δαπάνες για την εγκατάσταση, εξοπλισμό και λειτουργία εργοταξιακού εργαστηρίου, εάν προβλέπεται, την λήψη και μεταφορά των δοκιμών και την εκτέλεση ελέγχων και δοκιμών, είτε στο εργοταξιακό εργαστήριο ή σε κρατικό ή σε ιδιωτικό της εγκρίσεως της Υπηρεσίας, σύμφωνα με τους όρους δημοπράτησης.

- 1.1.5. Οι δαπάνες εγκατάστασης και λειτουργίας μονάδων παραγωγής προκατασκευασμένων στοιχείων, εφ' όσον προβλέπονται από τους όρους δημοπράτησης, συγκροτημάτων παραγωγής θραυστών υλικών (σπαστηροτριβείο), σκυροδέματος, ασφαλτομιγμάτων κ.λπ., στον εργοταξιακό χώρο ή εκτός αυτού.

Στις δαπάνες αυτές περιλαμβάνονται: η εξασφάλιση του απαιτούμενου χώρου, η κατασκευή των υποδομών, κτιριακών και λοιπών έργων των μονάδων, η εγκατάσταση του απαιτούμενου κατά περίπτωση εξοπλισμού, οι λειτουργικές δαπάνες πάσης φύσεως, οι φορτοεκφορτώσεις και μεταφορές των πρώτων υλών στην μονάδα και των παραγομένων προϊόντων μέχρι τις θέσεις ενσωμάτωσής τους στο Έργο, καθώς και η αποσυναρμολόγηση των εγκαταστάσεων μετά το πέρας των εργασιών, η καθαίρεση των υποδομών τους (βάσεις, τοιχία κλπ κατασκευές από σκυρόδεμα ή οποιοδήποτε άλλο υλικό) και αποκατάσταση του χώρου σε βαθμό αποδεκτό από την Υπηρεσία και σύμφωνα με τους ισχύοντες Περιβαλλοντικούς όρους.

Οι ως άνω όροι για την αποξήλωση των μονάδων και αποκατάσταση των χώρων έχουν εφαρμογή στις ακόλουθες περιπτώσεις:

- (α) Όταν η εγκατάσταση των μονάδων έχει γίνει σε χώρο που έχει παραχωρηθεί από το Δημόσιο
- (β) Όταν οι μονάδες έχουν ανεγερθεί μεν σε χώρους που έχει εξασφαλίσει ο Ανάδοχος, αλλά έχει δοθεί προσωρινή άδεια εγκατάστασης-λειτουργίας για τις ανάγκες του συγκεκριμένου έργου.
- 1.1.6. Τα πάσης φύσεως ασφάλιστρα για το προσωπικό του Έργου, τις μεταφορές, τα μεταφορικά μέσα, τα μηχανήματα έργων και τις εγκαταστάσεις,
- 1.1.7. Οι επιβαρύνσεις από την εκτέλεση των εργασιών υπό ταυτόχρονη διεξαγωγή της κυκλοφορίας και την λήψη των απαιτούμενων προστατευτικών μέτρων, οι δαπάνες των μέτρων προστασίας των όμορων κατασκευών των χώρων εκτέλεσης των εργασιών, της πρόληψης ατυχημάτων εργαζομένων ή τρίτων, της αποφυγής βλαβών σε κινητά ή ακίνητα πράγματα τρίτων, της αποφυγής ρύπανσης ρεμάτων, ποταμών, ακτών κ.λπ., καθώς και οι δαπάνες των μέτρων προστασίας των έργων σε κάθε φάση της κατασκευής τους ανεξαρτήτως της εποχής του έτους (εκσκαφές, θεμελιώσεις, ικριώματα, σκυροδετήσεις κ.λπ.) και μέχρι την οριστική παραλαβή τους.
- 1.1.8. Οι δαπάνες διεξαγωγής των ελέγχων ποιότητας και οι δαπάνες κατασκευής των πάσης φύσεως "δοκιμαστικών τμημάτων" που προβλέπονται στην Τ.Σ.Υ. και τους λοιπούς όρους δημοπράτησης (μετρήσεις, εργαστηριακοί έλεγχοι και δοκιμές, αξία υλικών, χρήση μηχανημάτων, εργασία κ.λπ.)
- 1.1.9. Οι δαπάνες διάθεσης, προσκόμισης και λειτουργίας του κυρίου και βοηθητικού μηχανικού εξοπλισμού και μέσω των (π.χ. ικριωμάτων, εργαλείων) που απαιτούνται για συγκεκριμένες εργασίες/λειτουργίες του έργου, στο πλαίσιο του εγκεκριμένου χρονοδιαγράμματος, στις οποίες περιλαμβάνονται τα μισθώματα, η μεταφορά επί τόπου, η συναρμολόγηση (όταν απαιτείται), η αποθήκευση, η φύλαξη, η ασφάλιση, οι αποδοχές οδηγών, χειριστών, βοηθών και τεχνιτών, τα καύσιμα, τα λιπαντικά και λοιπά αναλώσιμα, τα ανταλλακτικά, οι επισκευές, οι μετακινήσεις στον χώρο του έργου, οι ημεραργίες για οποιαδήποτε αιτία, οι πάσης φύσεως σταλίες και καθυστερήσεις (που δεν οφείλονται σε υπαιτιότητα του Κυρίου του Έργου), η αποσυναρμολόγησή τους (εάν απαιτείται) και η απομάκρυνσή τους από το Έργο.
- Περιλαμβάνονται επίσης οι πάσης φύσεως δαπάνες του εφεδρικού εξοπλισμού που διατηρείται σε ετοιμότητα για την αντιμετώπιση βλαβών ή για οποιαδήποτε άλλη αιτία.
- 1.1.10. Οι δαπάνες προμηθείας ή παραγωγής, φορτοεκφόρτωσης και μεταφοράς στη θέση ενσωμάτωσης και τυχόν προσωρινών αποθέσεων και εναποφορτώσεων αδρανών υλικών προέλευσης λατομείων, ορυχείων κλπ. πλην των περιπτώσεων που στα οικεία άρθρα του παρόντος Τιμολογίου αναφέρεται ρητά ότι η μεταφορά πληρώνεται ιδιαίτερα (άρθρα που επισημαίνονται με αστερίσκο[*]).
- Περιλαμβάνονται οι δαπάνες πλύσεως, ανάμιξης ή εμπλουτισμού των υλικών, ώστε να ανταποκρίνονται στις προβλεπόμενες από την Μελέτη του Έργου προδιαγραφές, λαμβανομένων υπόψη των σχετικών περιβαλλοντικών όρων.

- 1.1.11. Οι επιβαρύνσεις από καθυστερήσεις, μειωμένη απόδοση και μετακινήσεις μηχανημάτων και προσωπικού που οφείλονται:
- (α) σε εμπόδια στο χώρο εκτέλεσης των εργασιών (αρχαιολογικά ευρήματα, δίκτυα Ο.Κ.Ω. κ.λπ.),
 - (β) στην μη ολοκλήρωση των διαδικασιών απαλλοτρίωσης τμημάτων του χώρου εκτέλεσης των εργασιών (υπό την προϋπόθεση ότι παρέχεται η δυνατότητα τμηματικής εκτέλεσης των εργασιών),
 - (γ) στις τυχόν ιδιαίτερες απαιτήσεις αντιμετώπισης των εμποδίων από τους αρμόδιους για αυτά φορείς (ΥΠ.ΠΟ, Δ.Ε.Η, ΔΕΥΑΧ κ.λπ.),
 - (δ) στην ενδεχόμενη εκτέλεση των εργασιών κατά φάσεις λόγω των ως άνω εμποδίων,
 - (ε) στην διενέργεια των απαιτούμενων μετρήσεων, ελέγχων και ερευνών (τοπογραφικών, εργαστηριακών, γεωτεχνικών κ.α.), καθώς και στις λοιπές υποχρεώσεις του Αναδόχου που προβλέπονται στα τεύχη δημοπράτησης, είτε τα ως άνω αποζημιώνονται ιδιαίτερα είτε είναι ανοιγμένα στο ποσοστό Γ.Ε.& Ο.Ε. ή σε άλλα άρθρα του παρόντος Τιμολογίου
 - (στ) στην λήψη μέτρων για την εξασφάλιση της κυκλοφορίας πεζών και οχημάτων,
 - (ζ) σε προσωρινές ή μόνιμες κυκλοφοριακές ρυθμίσεις στην ευρύτερη περιοχή του έργου για οποιαδήποτε αιτία (π.χ. εορτές, εργασίες συντήρησης οδικού δικτύου και υποδομών, βλάβες σε άλλα έργα, εκτέλεση άλλων έργων κλπ.).
- 1.1.12. Οι δαπάνες λήψης μέτρων για την ομαλή και ασφαλή διακίνηση πεζών και οχημάτων στις θέσεις εκτέλεσης των εργασιών, όπως ενδεικτικά:
- (1) Οι δαπάνες προσωρινών γεφυρώσεων ορυγμάτων πλάτους έως 3,0 m, για την αποκατάσταση της κυκλοφορίας πεζών και οχημάτων, όταν τούτο κρίνεται απαραίτητο από την Υπηρεσία ή τις αρμόδιες Αρχές
 - (2) Οι δαπάνες λήψης προστατευτικών μέτρων για την απρόσκοπτη και ασφαλή κυκλοφορία πεζών και οχημάτων στην περίμετρο των χώρων εκτέλεσης των εργασιών, όπου απαιτείται, ήτοι για την περιφράξη των ορυγμάτων και γενικά των χώρων εκτέλεσης εργασιών, την ενημέρωση του κοινού, την σήμανση και φωτεινή σηματοδότηση του εργοταξιακού χώρου (πλην εκείνης που προκύπτει από μελέτη σήμανσης και τιμολογείται ιδιαίτερω), την προσωρινή διευθέτηση και αποκατάσταση της κυκλοφορίας κλπ. καθώς και οι δαπάνες για την απομάκρυνση των παραπάνω προσωρινών κατασκευών και σήμανσης μετά την περαίωση των εργασιών και την πλήρη αποκατάσταση της αρχικής σήμανσης.
- 1.1.13. Οι δαπάνες των τοπογραφικών εργασιών (αποτυπώσεων, πασσαλώσεων, αναπασσαλώσεων, πύκνωσης τριγωνομετρικού και πολυγωνομετρικού δικτύου, εγκατάστασης χωροσταθμικών αφετηριών κ.λπ.) που απαιτούνται για την χάραξη των επιμέρους στοιχείων του έργου, οι δαπάνες σύνταξης μελετών εφαρμογής (όταν απαιτείται για την προσαρμογή των στοιχείων της οριστικής μελέτης στο ακριβές ανάγλυφο του εδάφους ή υφιστάμενες κατασκευές), κατασκευαστικών σχεδίων και σχεδίων λεπτομερειών, οι δαπάνες ανίχνευσης και εντοπισμού εμποδίων στον χώρο εκτέλεσης του έργου και εκπόνησης μελετών αντιμετώπισης αυτών (λ.χ. υπάρχοντα θεμέλια, υψηλός ορίζοντας υπογείων υδάτων, δίκτυα Οργανισμών Κοινής Ωφελείας [ΟΚΩ]),
- 1.1.14. Οι δαπάνες αποτύπωσης τεχνικών έργων και λοιπών εγκαταστάσεων που απαντώνται στο χώρο του έργου, οι δαπάνες επαλήθευσης των στοιχείων εδάφους με τοπογραφικές μεθόδους καθώς και οι δαπάνες λήψης επιμετρητικών στοιχείων κατ' αντιπαράσταση με εκπρόσωπο της Υπηρεσίας και σύνταξης των πάσης φύσεως επιμετρητικών σχεδίων, πινάκων και υπολογισμών που θα υποβληθούν στην Υπηρεσία προς έλεγχο.
- 1.1.15. Η δαπάνη σύνταξης των αναπτυγμάτων και πινάκων οπλισμού σκυροδεμάτων (όταν αυτοί δεν περιλαμβάνονται στη μελέτη).
- 1.1.16. Οι δαπάνες ενημέρωσης των οριζονογραφιών της μελέτης με τα στοιχεία των εντοπιζομένων με ερευνητικές τομές ή κατά την εκτέλεση των εργασιών δικτύων Ο.Κ.Ω.
- 1.1.17. Οι δαπάνες των αντλήσεων (πλην των αντλήσεων κατά την κατασκευή τεχνικών εντός κοίτης ποταμών ή στην περίπτωση που δεν υπάρχει δυνατότητα παροχέτευσης προς φυσικό ή τεχνητό αποδέκτη υδάτων) καθώς και των

προσωρινών διευθετήσεων για την αντιμετώπιση των επιφανειακών, υπογείων και πηγαίων νερών ώστε να προστατεύονται τόσο τα κατασκευαζόμενα όσο και τα υπάρχοντα έργα και το περιβάλλον γενικότερα, εκτός αν προβλέπεται διαφορετικά στα τεύχη δημοπράτησης.

- 1.1.18. Οι δαπάνες που απορρέουν από δικαιώματα κατοχυρωμένων μεθόδων και ευρεσιτεχνιών που εφαρμόζονται κατά οποιονδήποτε τρόπο για την έντεχνη εκτέλεση των εργασιών.
- 1.1.19. Οι δαπάνες διαμόρφωσης προσβάσεων, προσπελάσεων και δαπέδων εργασίας στα διάφορα τμήματα του έργου, και γενικά κάθε βοηθητικής κατασκευής που θα απαιτηθεί σε οποιοδήποτε στάδιο των εργασιών, όταν δεν προβλέπεται ιδιαίτερη επιμέτρηση αυτών στα συμβατικά τεύχη, καθώς και οι δαπάνες αποξήλωσης των προσωρινών κατασκευών και περιβαλλοντικής αποκατάστασης των χώρων (προσβάσεων, προσπελάσεων, δαπέδων εργασίας κ.λπ.) εκτός εάν υπάρχει έγγραφη αποδοχή της Υπηρεσίας για την διατήρησή τους.
- 1.1.20. Οι δαπάνες για την προστασία και την εξασφάλιση της λειτουργίας των δικτύων Ο.Κ.Ω. που διασχίζουν εγκάρσια τα ορύγματα ή επηρεάζονται τοπικά από τις εκτελούμενες εργασίες, Την αποκλειστική ευθύνη για την πρόκληση ζημιών και φθορών στα δίκτυα αυτά θα φέρει, τόσο αστικά όσο και ποινικά και μέχρι περαίωσης των εργασιών, ο Ανάδοχος του Έργου.
- 1.1.21. Οι δαπάνες πρόληψης και αποκατάστασης κάθε είδους ζημιάς καθώς και οι αποζημιώσεις για κάθε είδους βλάβη ή μη συνήθη φθορά επί υφισταμένων κατασκευών κατά την εκτέλεση των εργασιών ή την διακίνηση βαρέως εξοπλισμού του Αναδόχου (π.χ. μεταφορικών μέσων μεγάλης χωρητικότητας, ερηυστριοφόρων μηχανημάτων κ.λπ.) που οφείλονται σε μη τήρηση των συμβατικών όρων, των υποδείξεων της Υπηρεσίας, των ισχυουσών διατάξεων και γενικότερα σε υπαιτιότητα του Αναδόχου.
- 1.1.22. Εφ' όσον δεν προβλέπεται ιδιαίτερη πληρωμή στα συμβατικά τεύχη: Οι πάσης φύσεως δαπάνες για τις εργοταξιακές οδούς που προκύπτουν από τη μεθοδολογία κατασκευής του Αναδόχου και απαιτούνται για την ασφαλή διακίνηση εξοπλισμού και υλικών κατασκευής του Έργου (μίσθωση ή εξασφάλιση δικαιωμάτων διέλευσης από ιδιωτική έκταση, κατασκευή των οδών ή βελτίωση υπαρχουσών, σήμανση, συντήρηση), καθώς και οι δαπάνες εξασφάλισης των αναγκαίων χώρων απόθεσης των πλεοναζόντων ή ακαταλλήλων προϊόντων εκσκαφών (καταβολή τιμήματος προς ιδιοκτήτες, αν απαιτείται, εξασφάλιση σχετικών αδειών, κατασκευή οδών προσπέλασης ή επέκταση ή βελτίωση υπαρχουσών) και η τελική διαμόρφωση των χώρων μετά την περαίωση των εργασιών, σύμφωνα με τους εγκεκριμένους περιβαλλοντικούς όρους.
- 1.1.23. Οι δαπάνες των προεργασιών στις παλιές ή νέες επιφάνειες οδοστρωμάτων για την εφαρμογή ασφαλικών επιστρώσεων επ' αυτών, όπως π.χ. σκούπισμα, καθαρισμός, δημιουργία οπών αγκύρωσης (πικούνισμα), καθώς και οι δαπάνες μεταφοράς και απόθεσης των προϊόντων που παράγονται ως αποτέλεσμα των παραπάνω εργασιών.
- 1.1.24. Οι δαπάνες διάνοιξης τομών ή οπών στα τοιχώματα υφισταμένων αγωγών, φρεατίων, τεχνικών έργων κ.λπ., με οποιαδήποτε μέσα, για τη σύνδεση νέων συμβαλλόντων αγωγών, εκτός αν προβλέπεται ιδιαίτερη πληρωμή προς τούτο στα τεύχη δημοπράτησης.
- 1.1.25. Οι δαπάνες των ειδικών μελετών, που προβλέπεται στα τεύχη δημοπράτησης να εκπονηθούν από τον Ανάδοχο χωρίς ιδιαίτερη αμοιβή, όπως μελέτες σύνθεσης σκυροδεμάτων και ασφαλτομιγμάτων, μελέτες ικριωμάτων κ.λπ.
- 1.1.26. Οι δαπάνες έκδοσης των απαιτούμενων αδειών εκτέλεσης εργασιών από τις αρμόδιες Αρχές, την Πολεοδομία και τους Οργανισμούς Κοινής Ωφελείας, εκτός αν προβλέπεται ιδιαίτερη πληρωμή προς τούτο στα τεύχη δημοπράτησης.
- 1.1.27. Οι δαπάνες λήψης μέτρων για την εξασφάλιση της συνεχούς και απρόσκοπτης λειτουργίας των υπαρχόντων στην περιοχή του Έργου δικτύων (δίκτυα ύδρευσης, άρδευσης, αποχέτευσης και αποστράγγισης, τάφροι, διώρυγες, υδατορέματα κ.λπ.), τα οποία επηρεάζονται από την εκτέλεση των εργασιών, και ιδιαίτερα όταν:

- (1) τα δίκτυα είναι σχετικά ανεπαρκή και ευαίσθητα σε δυσμενή μεταχείριση,
- (2) θα επιβαρυνθεί υπέρμετρα η λειτουργικότητα των δικτύων αν ο Ανάδοχος δεν λάβει μέτρα για να αποτρέψει την είσοδο φερτών υλών από τις χωματοουργικές, κυρίως, ή άλλες εργασίες.

Οι τιμές μονάδας του παρόντος Τιμολογίου προσαυξάνονται κατά το ποσοστό Γενικών Εξόδων (Γ.Ε.) και Οφέλους του Αναδόχου (Ο.Ε.), στο οποίο περιλαμβάνονται οι πάσης φύσεως δαπάνες οι οποίες δεν μπορούν να κατανεμηθούν σε συγκεκριμένες εργασίες αλλά αφορούν συνολικά το κόστος του έργου όπως, κρατήσεις ή υποχρεώσεις αυτού, όπως δαπάνες διοίκησης και επίβλεψης του Έργου, σήμανσης εργοταξίων, φόροι, δασμοί, ασφάλιστρα, τόκοι κεφαλαίων κίνησης, προμήθειες εγγυητικών επιστολών, έξοδα λειτουργίας γραφείων κ.λπ., τα επισφαλή έξοδα πάσης φύσεως καθώς και το προσδοκώμενο κέρδος από την εκτέλεση των εργασιών.

Το ως άνω ποσοστό Γ.Ε. & Ο.Ε., ανέρχεται σε δέκα οκτώ τοις εκατό (18%) του προϋπολογισμού των εργασιών, όπως αυτός προκύπτει βάσει των τιμών του Τιμολογίου Προσφοράς του αναδόχου, σύμφωνα με τις κείμενες διατάξεις, και διακρίνεται σε:

- (α) Σταθερά έξοδα, δηλαδή άπαξ αναλαμβανόμενα κατά τη διάρκεια της σύμβασης, τα οποία περιλαμβάνουν τις δαπάνες:
 - (1) Εξασφάλισης και διαρρύθμισης εργοταξιακών χώρων, για την ανέγερση κύριων και βοηθητικών εργοταξιακών εγκαταστάσεων π.χ. γραφείων, εργαστηρίων και λοιπών εγκαταστάσεων του Αναδόχου ή άλλων, εφόσον προβλέπεται στα έγγραφα της σύμβασης.
 - (2) Ανέγερσης κύριων και βοηθητικών εργοταξιακών εγκαταστάσεων του Αναδόχου ή άλλων, εφόσον προβλέπεται στα έγγραφα της σύμβασης.
 - (3) Περιφράξης ή/και διατάξεων επιτήρησης εργοταξιακών εγκαταστάσεων και χώρων εκτέλεσης εργασιών εφόσον προβλέπεται στα έγγραφα της σύμβασης.
 - (4) Εξοπλισμού κύριων και βοηθητικών εργοταξιακών εγκαταστάσεων για τη διασφάλιση λειτουργικής ετοιμότητας, εξασφάλισης ύδρευσης, ηλεκτρικού ρεύματος, τηλεφωνικής σύνδεσης και αποχέτευσης, καθώς και λοιπών απαιτούμενων ευκολιών, σύμφωνα με τους όρους δημοπράτησης.
 - (5) Απομάκρυνσης κύριων και βοηθητικών εργοταξιακών εγκαταστάσεων μετά την περαίωση του έργου, καθώς και οι δαπάνες αποκατάστασης των χώρων κατά τρόπο αποδεκτό και σύμφωνα με τους συγκεκριμένους Περιβαλλοντικούς Όρους.
 - (6) Κινητοποίησης (εισκόμισης στο εργοτάξιο) του απαιτούμενου εξοπλισμού γενικής χρήσης (π.χ. γερανοί, οχήματα μεταφοράς προσωπικού), όπως προβλέπεται στο χρονοδιάγραμμα του έργου και αποκινητοποίησης με το πέρας του προβλεπόμενου χρόνου απασχόλησης.
 - (7) Οι δαπάνες επισκόπησης των μελετών του έργου και τυχόν συμπληρώσεις τροποποιήσεις, εφόσον δεν περιλαμβάνονται στο άμεσο κόστος.
 - (8) Οι δαπάνες συμπλήρωσης των ΣΑΥ/ΦΑΥ (Σχέδιο Ασφάλειας και Υγείας/Φάκελος Ασφάλειας και Υγείας), σύμφωνα με τις κείμενες διατάξεις.
 - (9) Για φόρους.
 - (10) Για εγγυητικές.
 - (11) Ασφάλισης του έργου. (12) Προσυμβατικού σταδίου.
 - (13) Διάθεσης μέσων ατομικής προστασίας.
 - (14) Για επισφαλή έξοδα πάσης φύσεως (π.χ. εξεύρεσης χώρων γραφείων και λοιπών εγκαταστάσεων, χρηματοοικονομικών εξόδων, απαιτήσεως για μελέτες που μπορεί να προκύψουν κατά την πορεία των εργασιών, εκτεταμένες διαφωνίες και απαίτηση ισχυρής νομικής υποστήριξης, απαιτήσεις για μέτρα προστασίας από μη ληφθείσες υπόψη ακραίες επιτόπου συνθήκες, κλοπές μη καλυπτόμενες από ασφάλιση).
- (β) Χρονικώς συνηρημένα έξοδα, δηλαδή εξαρτώμενα από τη χρονική διάρκεια της σύμβασης, τα οποία περιλαμβάνουν τις δαπάνες:

- (1) Χρήσεως - λειτουργίας των εργοταξιακών εγκαταστάσεων και ευκολιών (περιλαμβάνει τη χρήση των εγκαταστάσεων και χώρων καθαρών σύμφωνα με τις προβλέψεις των εγκεκριμένων Περιβαλλοντικών Όρων)
- (2) Προσωπικού γενικής επιστάσεως και διοίκησης του Αναδόχου και υπό την προϋπόθεση μόνιμης και αποκλειστικής απασχόλησης στο έργο (σε περίπτωση μη μόνιμης και αποκλειστικής απασχόλησης θα λαμβάνεται υπόψη ο χρόνος απασχόλησης και η διαθεσιμότητα στο έργο). Ανηγμένες περιλαμβάνονται και οι δαπάνες για προβλεπόμενες νόμιμες αποζημιώσεις. Το επιστημονικό προσωπικό και οι επιστάτες, με εξειδικευμένο αντικείμενο (π.χ. χωματουργικά, τεχνικά, ασφαλτικά) δεν περιλαμβάνονται.
- (3) Νομικής υποστήριξης
- (4) Εξωτερικών τεχνικών συμβούλων με ad hoc μετάκληση
- (5) Για την εκτέλεση των καθηκόντων της παραπάνω κατηγορίας προσωπικού π.χ. χρήση αυτοκινήτων
- (6) Λειτουργίας μηχανημάτων γενικής χρήσης π.χ. γερανοί, οχήματα μεταφοράς προσωπικού
- (7) Μετρήσεων γενικών δεικτών και παραμέτρων που προβλέπονται στους εγκεκριμένους περιβαλλοντικούς όρους και λήψη μέτρων για συμμόρφωση προς αυτούς
- (8) Συντήρησης του έργου για τον προβλεπόμενο χρόνο
- (9) Τόκοι κεφαλαίων κίνησης και γενικότερα χρηματοοικονομικό κόστος
- (10) Το αναλογούν, σε σχέση με τη συμμετοχή του στον κύκλο εργασιών της επιχείρησης, κόστος έδρας επιχείρησης ή/και λειτουργίας κοινοπραξίας

Ο Φόρος Προστιθέμενης Αξίας (Φ.Π.Α) επί των λογαριασμών του Αναδόχου βαρύνει τον Κύριο του Έργου.

Εάν προκύψει ανάγκη εκτέλεσης εργασιών που παρουσιάζουν διαφορετικά χαρακτηριστικά έναντι παρεμφερών προς αυτές εργασιών που περιλαμβάνονται στο παρόν Τιμολόγιο, αποδεκτά όμως σύμφωνα με τους όρους δημοπράτησης, ή εργασιών που επιμετρώνται διαφορετικά, οι εργασίες αυτές είναι δυνατόν να αναχθούν σε άρθρα του παρόντος Τιμολογίου με αναγωγή των μεγεθών τους σύμφωνα με το ακόλουθο παράδειγμα:

- (1) Διάτρητοι σωλήνες στραγγιστηρίων, αγωγοί αποχέτευσης ομβρίων και ακαθάρτων από σκυρόδεμα, PVC κλπ

Για ονομαστική διάμετρο ON χρησιμοποιούμενου σωλήνα διαφορετική από τις αναφερόμενες στα υποάρθρα των αντιστοιχών άρθρων του παρόντος Τιμολογίου και για αντίστοιχο υλικό κατασκευής, κατηγορία αντοχής και μέθοδο προστασίας, θα γίνεται αναγωγή του μήκους του χρησιμοποιούμενου σωλήνα σε μήκος σωλήνα της αμέσως μικρότερης στο παρόν Τιμολόγιο ονομαστικής διαμέτρου, με βάση το λόγο:

$$D_N / D_M$$

όπου D_N : Ονομαστική διάμετρος του χρησιμοποιούμενου σωλήνα

D_M : Η αμέσως μικρότερη διάμετρος σωλήνα που περιλαμβάνεται στο παρόν Τιμολόγιο.

Αν δεν υπάρχει μικρότερη διάμετρος ως D_M θα χρησιμοποιείται η αμέσως μεγαλύτερη υπάρχουσα διάμετρος.

- (2) Μόρφωση αρμών με προκατασκευασμένες πλάκες τύπου FLEXCELL ή αναλόγου

Για πάχος ON χρησιμοποιούμενης πλάκας μεγαλύτερο από το πάχος της συμβατικής πλάκας του παρόντος τιμολογίου (12 mm), θα γίνεται αναγωγή της επιφάνειας της χρησιμοποιούμενης πλάκας σε επιφάνεια συμβατικής πλάκας πάχους 12 mm, με βάση το λόγο:

$$DN / 12$$

όπου DN : Το πάχος της χρησιμοποιούμενης πλάκας σε mm.

- (3) Στεγάνωση αρμών με ταινίες τύπου HYDROFOIL PVC

Για πλάτος BN χρησιμοποιούμενης ταινίας μεγαλύτερο από το πλάτος της συμβατικής ταινίας του παρόντος Τιμολογίου (240 mm), θα γίνεται αναγωγή του μήκους της χρησιμοποιούμενης ταινίας σε μήκος συμβατική ταινίας πλάτους 240 mm, με βάση το λόγο:

$$BN / 240$$

όπου BN: Το πλάτος της χρησιμοποιούμενης ταινίας σε mm

Παρεμφερής πρακτική μπορεί να έχει εφαρμογή και σε άλλες περιπτώσεις άρθρων του παρόντος Τιμολογίου.

Όπου στα επιμέρους άρθρα υπάρχει αναφορά σε ΕΤΕΠ των οποίων έχει αρθεί με απόφαση η υποχρεωτική εφαρμογή, η σχετική αναφορά μπορεί να αντιστοιχίζεται με αναφορά σε ΠΕΤΕΠ ή άλλο πρότυπο που θα περιλαμβάνεται σε σχετικό πίνακα στους γενικούς όρους του παρόντος.

2. ΓΕΝΙΚΟΙ ΚΑΙ ΕΙΔΙΚΟΙ ΟΡΟΙ ΤΡΟΠΟΥ ΕΠΙΜΕΤΡΗΣΗΣ ΤΩΝ ΕΡΓΑΣΙΩΝ ΤΟΥ ΠΑΡΟΝΤΟΣ ΤΙΜΟΛΟΓΙΟΥ

2.1. ΓΕΝΙΚΟΙ ΟΡΟΙ

- 2.1.1. Η επιμέτρηση των εργασιών γίνεται είτε βάσει των σχεδίων των εγκεκριμένων μελετών είτε βάσει μετρήσεων και των συντασσόμενων βάσει αυτών επιμετρητικών σχεδίων και πινάκων, λαμβανομένων υπόψη των έγγραφων εντολών της Υπηρεσίας και των εκάστοτε οριζομένων ανοχών.
- 2.1.2. Η Υπηρεσία δικαιούται να ελέγξει το σύνολο ή μέρος του Έργου, κατά την κρίση της, προκειμένου να επιβεβαιώσει την ορθότητα των επιμετρητικών στοιχείων που υποβάλει ο Ανάδοχος. Ο Ανάδοχος υποχρεούται με δική του δαπάνη να διαθέσει τον απαιτούμενο εξοπλισμό και προσωπικό για την υποστήριξη της Υπηρεσίας στην διεξαγωγή του εν λόγω ελέγχου.
- 2.1.3. Η πληρωμή των εργασιών γίνεται βάσει της πραγματικής ποσότητας κάθε εργασίας, επιμετρούμενης ως ανωτέρω με κατάλληλη μονάδα μέτρησης, επί την τιμή μονάδας της εργασίας, όπως αυτή καθορίζεται στο παρόν Περιγραφικό Τιμολόγιο.
- 2.1.4. Ειδικότερα για κάθε εργασία, ο τρόπος και η μονάδα επιμέτρησης, καθώς και ο τρόπος πληρωμής καθορίζονται στις αντίστοιχες παραγράφους των παρακάτω ΕΙΔΙΚΩΝ ΟΡΩΝ και των επί μέρους εργασιών του παρόντος Τιμολογίου
- 2.1.5. Αν το περιεχόμενο ενός επιμέρους άρθρου του παρόντος Τιμολογίου, που αναφέρεται σε μια τιμή μονάδας, ορίζει ότι η εν λόγω τιμή αποτελεί πλήρη αποζημίωση για την ολοκλήρωση των εργασιών του συγκεκριμένου άρθρου, τότε οι ίδιες επιμέρους εργασίες δεν θα επιμετρώνται ούτε θα πληρώνονται στο πλαίσιο άλλου άρθρου που περιλαμβάνεται στο Τιμολόγιο.
- 2.1.6. Στη περίπτωση οποιασδήποτε διαφωνίας με τον συνοπτικό πίνακα τιμών, υπερισχύουν οι όροι του παρόντος.

2.2. ΕΙΔΙΚΟΙ ΟΡΟΙ

2.2.1. ΧΩΜΑΤΟΥΡΓΙΚΕΣ ΕΡΓΑΣΙΕΣ

Κατάταξη εδαφών ως προς την εκσκαψιμότητα

- Ως "χαλαρά εδάφη" χαρακτηρίζονται οι φυτικές γαίες, η ιλύς, η τύρφη λοιπά εδάφη που έχουν προέλθει από επιχωματώσεις με ανομοιογενή υλικά.
- Ως "γαίες και ημίβραχος" χαρακτηρίζονται τα αργιλικά, αργιλοαμμώδη ή αμμοχαλικώδη υλικά, καθώς και μίγματα αυτών, οι μάργες, τα μετρίως τσιμεντωμένα (cemented) αμμοχάλικα, ο μαλακός, κατακερματισμένος ή αποσαθρωμένος βράχος, και γενικά τα εδάφη που μπορούν να εκσκαφθούν αποτελεσματικά με συνήθη εκσκαπτικά μηχανήματα (εκσκαφείς ή προωθητές), χωρίς να είναι απαραίτητη η χρήση εκρηκτικών υλών ή κρουστικού εξοπλισμού.
- Ως "βράχος" χαρακτηρίζεται το συμπαγές πέτρωμα που δεν μπορεί να εκσκαφθεί εάν δεν χαλαρωθεί προηγουμένως με εκρηκτικές ύλες, διογκωτικά υλικά ή κρουστικό εξοπλισμό (λ.χ. αερόσφυρες ή υδραυλικές σφύρες). Στην κατηγορία του "βράχου" περιλαμβάνονται και μεμονωμένοι ογκόλιθοι μεγέθους πάνω από 0,50 m³.
- Ως "σκληρά γρανιτικά" και "κροκαλοπαγή" χαρακτηρίζονται οι συμπαγείς σκληροί βραχώδεις σχηματισμοί από πυριγενή πετρώματα και οι ισχυρώς τσιμεντωμένες κροκάλες ή αμμοχάλικα, θλιπτικής αντοχής μεγαλύτερης των 150

MPa. Η εκσκαφή των σχηματισμών αυτών είναι δυσχερής (δεν αναμοχλεύονται με το ήρρετ των προωθητών ισχύος 300 HP, η δε απόδοση των υδραυλικών σφυρών είναι μειωμένη)

2.2.2. ΕΙΔΗ ΚΙΓΚΑΛΕΡΙΑΣ

Τα κυριότερα είδη κιγκαλερίας, τα οποία ο Ανάδοχος υποχρεούται (ενδεικτικά και όχι περιοριστικά) να προμηθευτεί και να παραδώσει τοποθετημένα και έτοιμα προς λειτουργία είναι τα ακόλουθα:

Χειρολαβές

- Πλήρες ζεύγος χειρολαβών για στρεπτά ξύλινα θυρόφυλλα (μέσα-έξω) με τις ανάλογες ειδικές πλάκες στερέωσης (μέσα-έξω) με ενσωματωμένο ειδικό σύστημα κλειδώματος και ένδειξη κατάληψης (πράσινο-κόκκινο), όπου απαιτείται.
- Πλήρες ζεύγος χειρολαβών για στρεπτά ξύλινα θυρόφυλλα (μέσα-έξω) με τις ανάλογες ειδικές πλάκες στερέωσης (μέσα-έξω), με μηχανισμό ρύθμισης χειρολαβών και ενσωματωμένη σπή για κύλινδρο κλειδαριάς ασφαλείας.
- Χειρολαβή (γυρολόχερο) για στρεπτό παράθυρο με την ανάλογη πλάκα στερέωσης (μέσα), με μηχανισμό ρύθμισης χειρολαβής και αντίκρισμα στο πλαίσιο ή στο άλλο φύλλο (δίφυλλο παράθυρο).
- Χωνευτές χειρολαβές για συρόμενα κουφώματα μπρούτζινες ή ανοξείδωτες ή χαλύβδινες ή πλαστικές με κλειδαριά ασφαλείας.

Κλειδαριές - διατάξεις ασφάλισης

- Κλειδαριές (χωνευτές ή εξωτερικές) και κύλινδροι ασφαλείας
- Κύλινδροι κεντρικού κλειδώματος
- Κλειδαριά ασφαλείας, χαλύβδινη, γαλβανισμένη και χωνευτή για θύρες πυρασφάλειας
- Ράβδοι (μπάρες) πανικού για θύρες πυρασφάλειας στις εξόδους κινδύνου
- Χωνευτός, χαλύβδινος (μπρούτζινος ή γαλβανισμένος) σύρτης με βραχίονα (ντίζα) που ασφαλίζει επάνω - κάτω μέσα σε διπλά αντίστοιχα αντικρίσματα (πλαίσιο - φύλλο και φύλλο - δάπεδο).

Μηχανισμοί λειτουργίας και επαναφοράς θυρών

- Μηχανισμός επαναφοράς στην κλειστή θέση με χρονική καθυστέρηση στρεπτής θύρας χωρίς απαιτήσεις πυρασφάλειας, στο άνω μέρος της θύρας.
- Μηχανισμός επαναφοράς όπως παραπάνω αλλά με απαιτήσεις πυρασφάλειας.
- Μηχανισμός επαναφοράς θύρας επιδαπέδιος, με χρονική καθυστέρηση
- Πλάκα στο κάτω μέρος θύρας για προστασία από κτυπήματα ποδιών κτλ.
- Αναστολείς (stoppers)
 - Αναστολείς θύρας - δαπέδου
 - Αναστολείς θύρας - τοίχου
 - Αναστολείς φύλλων ερμαρίου
 - Αναστολείς συγκράτησης εξώφυλλων παραθύρων
- Πλάκες στήριξης, ροζέτες κτλ
- Σύρτες οριζόντιας ή κατακόρυφης λειτουργίας
- Μηχανισμοί σκίασμού (ρολοπετάσματα, σκίαστρα)
- Ειδικός Εξοπλισμός κουφωμάτων κάθε τύπου για ΑΜΕΑ

- Μεταλλικά εξαρτήματα λειτουργίας ανοιγόμενων ή συρόμενων θυρών ασφαλείας, με Master Key
- Ειδικοί μηχανισμοί αυτόματου κλεισίματος κουφωμάτων κάθε τύπου
- Μηχανισμοί αυτόματων θυρών, με ηλεκτρομηχανικό σύστημα, με ηλεκτρονική μονάδα ελέγχου, με συσκευή μικροκυμάτων

Η προμήθεια των παραπάνω ειδών κιγκαλερίας, θα γίνει απολογιστικά, και σύμφωνα με τις διαδικασίες που προβλέπονται από τις κείμενες "περί Δημοσίων Έργων" διατάξεις, εκτός εάν αναφέρεται διαφορετικά στα οικεία άρθρα του παρόντος Τιμολογίου, η δε τοποθέτηση περιλαμβάνεται στην τιμή του κάθε είδους κουφώματος.

2.2.3. ΧΡΩΜΑΤΙΣΜΟΙ

Οι εργασίες χρωματισμών επιμετρώνται σε τετραγωνικά μέτρα (m²) επιφανειών ή σε μέτρα μήκους (m) γραμμικών στοιχείων συγκεκριμένων διαστάσεων, πλήρως περαιωμένων, ανά είδος χρωματισμού. Από τις επιμετρούμενες επιφάνειες αφαιρείται κάθε άνοιγμα, οπή ή κενό και από τα γραμμικά στοιχεία κάθε ασυνέχεια που δεν χρωματίζεται ή χρωματίζεται με άλλο είδος χρωματισμού.

Η εφαρμογή συντελεστών θα γίνεται όπως ορίζεται παρακάτω, ενώ η αντιδιαβρωτική προστασία των σιδηρών επιφανειών επιμετράται ανά kg βάρους των σιδηρών κατασκευών, εκτός εάν αναφέρεται διαφορετικά.

Οι ποσότητες των εργασιών που εκτελέστηκαν ικανοποιητικά, όπως αυτές επιμετρούνται σύμφωνα με τα ανωτέρω και έγιναν αποδεκτές από την Υπηρεσία, θα πληρώνονται σύμφωνα με την παρούσα παράγραφο για τα διάφορα είδη χρωματισμών.

Οι τιμές μονάδας θα αποτελούν πλήρη αποζημίωση για τα όσα ορίζονται στην ανωτέρω παράγραφο "Ειδικοί όροι" του παρόντος άρθρου, καθώς και για κάθε άλλη δαπάνη που είναι αναγκαία σύμφωνα με τα οριζόμενα στο άρθρο "Γενικοί Όροι".

Οι τιμές μονάδος όλων των κατηγοριών χρωματισμών του παρόντος τιμολογίου αναφέρονται σε πραγματική χρωματιζόμενη επιφάνεια και σε ύψος από το δάπεδο εργασίας μέχρι 5,0 m. Οι τιμές για χρωματισμούς που εκτελούνται σε ύψος μεγαλύτερο, καθορίζονται σε αντίστοιχα άρθρα του παρόντος τιμολογίου, τα οποία έχουν εφαρμογή όταν δεν πληρώνεται ιδιαίτερος η δαπάνη των ικριωμάτων.

Σε όλες τις τιμές εργασιών χρωματισμών περιλαμβάνονται οι αναμίξεις των χρωμάτων, οι δοκιμαστικές βαφές για έγκριση των χρωμάτων από την Επίβλεψη, τα κινητά ικριώματα τα οποία θα κατασκευάζονται σύμφωνα με τα καθοριζόμενα με τις ισχύουσες διατάξεις περί ασφαλείας του ασχολούμενου στις οικοδομικές εργασίες εργατοτεχνικού προσωπικού, και η εργασία αφαιρέσεως και επανατοποθετήσεως στοιχείων (π.χ. στοιχείων κουφωμάτων κλπ) στις περιπτώσεις που αυτό απαιτείται ή επιβάλλεται.

Όταν πρόκειται για κουφώματα και κιγκλιδώματα τα οποία χρωματίζονται εξ ολοκλήρου, η επιμετρούμενη επιφάνεια των χρωματισμών υπολογίζεται ως το γινόμενο της απλής συμβατικής επιφάνειας κατασκευαζόμενου κουφώματος (βάσει των εξωτερικών διαστάσεων του τετράγυλου ή τρίγυλου) ή της καταλαμβανόμενης από μεταλλική θύρα ή κιγκλιδώμα πλήρους, απλής επιφάνειας, επί συμβατικό συντελεστή ο οποίος ορίζεται παρακάτω:

α/α	Είδος	Συντελεστής
1.	Θύρες ταμπλαδωτές ή πρεσσαριστές πλήρεις ή με υαλοπίνακες οι οποίοι καλύπτουν λιγότερο από το 50% του ύψους κάσσας θύρας	
	α) με κάσα καδρόνι (ή ¼ πλίνθου)	2,30
	β) με κάσα επί δρομικού τοίχου	2,70
	γ) με κάσα επί μπατικού τοίχου	3,00
2.	Υαλόθυρες ταμπλαδωτές ή πρεσσαριστές	

	με υαλοπίνακες που καλύπτουν περισσότερο από το 50% του ύψους κάσας θύρας	
	α) με κάσα καδρόνι (ή ¼ πλίνθου)	1,90
	β) με κάσα επί δρομικού τοίχου	2,30
	γ) με κάσα επί μπατικού τοίχου	2,60
3.	Υαλοστάσια	
	α) με κάσα καδρόνι (ή ¼ πλίνθου)	1,00
	β) με κάσα επί δρομικού τοίχου	1,40
	γ) με κάσα επί μπατικού τοίχου	1,80
	δ) παραθύρων ρολλών	1,60
	ε) σιδερένια	1,00
4.	Παράθυρα με εξώφυλλα οιουδήποτε τύπου (χωρικού, γαλλικού, γερμανικού) πλην ρολλών	3,70
5.	Ρολλά ξύλινα, πλαίσιο και πήχεις βάσει των εξωτερικών διαστάσεων σιδηρού πλαισίου	2,60
6.	Σιδερένιες θύρες:	
	α) με μίαν πλήρη επένδυση με λαμαρίνα	2,80
	β) με επένδυση με λαμαρίνα και στις δύο πλευρές	2,00
	γ) χωρίς επένδυση με λαμαρίνα (ή μόνον με ποδιά)	1,00
	δ) με κινητά υαλοστάσια κατά τα λοιπά ως γ	1,60
7.	Προπετάσματα σιδηρά:	
	α) ρολλά από χαλυβδολαμαρίνα	2,50
	β) ρολλά από σιδηρόπλεγμα	1,00
	γ) πτυσσόμενα (φυσαρμόνικας)	1,60
8.	Κιγκλιδώματα ξύλινα ή σιδηρά:	
	α) απλού ή σύνθετου σχεδίου	1,00
	β) πολυσύνθετου σχεδίου	1,50
9.	Θερμαντικά σώματα:	
	Πραγματική χρωματιζόμενη επιφάνεια βάσει των πινάκων συντελεστών των εργοστασίων κατασκευής των θερμαντικών σωμάτων	

2.2.4. ΜΑΡΜΑΡΙΚΑ

1. Τα αναφερόμενα στην συνέχεια στοιχεία προελεύσεως, σκληρότητας και χρώματος μαρμάρων είναι ενδεικτικά κάποιων από τις πιο διαδεδομένες ποικιλίες που παράγονται. Αυτό σε καμιά περίπτωση δεν σημαίνει ότι τα κοιτάσματα μαρμάρου των διαφόρων περιοχών είναι ομοιόμορφα ως προς το χρώμα, την σκληρότητα και τις λοιπές ιδιότητες. Άλλωστε και οι τιμές διάθεσης των μαρμάρων κάθε περιοχής διαφοροποιούνται και μάλιστα σημαντικά, ανάλογα με τα χαρακτηριστικά τους.

Για το λόγο αυτό τα άρθρα των διαφόρων εργασιών επίστρωσης με μάρμαρα των ΝΕΤ ΟΙΚ περιλαμβάνουν ιδιαίτερως τιμή “φατούρας” που επισημαίνεται με διπλό αστερίσκο.

2. Οι τιμές για την πλήρη εργασία αναφέρονται σε μάρμαρο προέλευσης Βέροιας, λευκο, εξαιρετικής ποιότητας (extra), σκληρό ή μαλακό κατά περίπτωση, και είναι ευνόητο ότι είναι απλώς ενδεικτικές για επιστρώσεις με μάρμαρο μέσω των ποιοτικών χαρακτηριστικών.
3. Ο Μελετητής αφού επιλέξει τα χαρακτηριστικά του μαρμάρου που θα χρησιμοποιήσει στο έργο (λ.χ. χρώμα, υφή, σκληρότητα, διαθεσιμότητα στην περιοχή του έργου), πρέπει να κάνει έρευνα αγοράς, να διαπιστώσει την τιμή διάθεσης του συγκεκριμένου τύπου μαρμάρου και σ’ αυτήν να προσθέσει την τιμή “φατούρας” που προβλέπεται στο

NET ΟΙΚ. Παράλληλα θα πρέπει να επέμβει στην περιγραφή του άρθρου και να εισάγει εκεί τα επιθυμητά χαρακτηριστικά του μαρμάρου.

Επειδή οι τιμές των μαρμάρων διαφέρουν σημαντικά, είναι σκόπιμο η επιλογή του τύπου να γίνεται σε συνεννόηση με την Δ/νουσα την Μελέτη Υπηρεσία.

4. Επισημαίνεται ότι τα μάρμαρα πρέπει να πληρούν τις απαιτήσεις των Ευρωπαϊκών Προτύπων ΕΛΟΤ EN 12058 : Natural stone flooring and stair – Προϊόντα από φυσικούς λίθους – Πλάκες για δάπεδα και σκάλες – Απαιτήσεις και ΕΛΟΤ EN 1469 : Natural stone cladding – Προϊόντα από φυσικούς λίθους – Πλάκες για επενδύσεις – Απαιτήσεις και να φέρουν σήμανση CE, σύμφωνα με την ΚΥΑ 10976/244, ΦΕΚ 973Β/18-07-2007.

ΜΑΛΑΚΑ : συνηθισμένης φθοράς και εύκολης κατεργασίας

1	Πεντέλης	Λευκό
2	Κοκκιναρά	Τεφρόν
3	Κοζάνης	Λευκό
4	Αγ. Μαρίνας	Λευκό συνεφώδες
5	Καπανδριτίου	Κιτρινωπό
6	Μαραθώνα	Γκρί
7	Νάξου	Λευκό
8	Αλιβερίου	Τεφρόχρουν – μελανό
9	Μαραθώνα	Τεφρόχρουν – μελανό
10	Βέροιας	Λευκό
11	Θάσου	Λευκό
12	Πηλίου	Λευκό

ΣΚΛΗΡΑ: συνηθισμένης φθοράς και δύσκολης κατεργασίας

1	Ερέτριας	Ερυθρότεφρο
2	Αμαρύνθου	Ερυθρότεφρο
3	Δομβραϊνης Θηβών	Μπεζ
4	Δομβραϊνης Θηβών	Κίτρινο
5	Δομβραϊνης Θηβών	Ερυθρό
6	Στύρων	Πράσινο
7	Λάρισας	Πράσινο
8	Ιωαννίνων	Μπεζ
9	Φαρσάλων	Γκρι
10	Ύδρας	Ροδότεφρο πολύχρωμο
11	Διονύσου	Χιονόλευκο

ΕΞΑΙΡΕΤΙΚΩΣ ΣΚΛΗΡΑ: μέτριας φθοράς και δύσκολης κατεργασίας

1	Ιωαννίνων	Ροδόχρουν
2	Χίου	Τεφρό
3	Χίου	Κίτρινο
4	Τήνου	Πράσινο
5	Ρόδου	Μπεζ

6	Αγίου Πέτρου	Μαύρο
7	Βυτίνας	Μαύρο
8	Μάνης	Ερυθρό
9	Ναυπλίου	Ερυθρό
10	Ναυπλίου	Κίτρινο
11	Μυτιλήνης	Ερυθρό πολύχρωμο
12	Τρίπολης	Γκρι με λευκές φέτες
13	Σαλαμίνας	Γκρι ή πολύχρωμο
14	Αράχωβας	καφέ

5. Σε όλες τις τιμές των μαρμαροστρώσεων, περιλαμβάνεται και η στίλβωση αυτών (νερόλουστρο)
6. Το κονίαμα δόμησης των μαρμαροστρώσεων, κατασκευάζεται με λευκό τσιμέντο.

2.2.5. ΕΠΕΝΔΥΣΗ ΤΟΙΧΩΝ ΚΑΙ ΨΕΥΔΟΡΟΦΩΝ.

Οι εργασίες κατασκευής μεταλλικών σκελετών (εκτός αλουμινίου) τοίχων και ψευδοροφών τιμολογούνται με τα άρθρα 61.30 και 61.31.

Οι εργασίες κατασκευής επίπεδης επιφάνειας γυψοσανίδων τοιχοπετάσματος σε έτοιμο σκελετό τιμολογείται με το άρθρο 78.05.

Οι εργασίες κατασκευής καμπύλων τοιχοπετασμάτων αποζημιώνονται επιπλέον και με την πρόσθετη τιμή του άρθρου 78.12.

Οι εργασίες τοποθέτησης γυψοσανίδων επίπεδης ψευδοροφής σε έτοιμο σκελετό αποζημιώνονται, μαζί με τις εργασίες αλουμινίου, με το άρθρο 78.34 και στην περίπτωση μη επίπεδης με το άρθρο 78.35. Στην περίπτωση χρήσης γυψοσανίδας διαφορετικού πάχους από το προβλεπόμενο στα παραπάνω άρθρα 78.34 και 78.35, οι τιμές προσαρμόζονται αναλογικά με τις τιμές του άρθρου 61.30.

Σε περίπτωση τοποθέτησης και ορκοτοβάμβακα, η αποζημίωσή του τιμολογείται με το άρθρο 79.55.

2.2.6. ΠΑΡΑΡΤΗΜΑ 1

Το κόστος υποδοχής σε αποδεκτούς χώρους των αποβλήτων από εκσκαφές, κατασκευές και κατεδαφίσεις (ΑΕΚΚ) όπως αυτό καθορίζεται στην ΚΥΑ 36259/1757/Ε 103/2010 (ΦΕΚ 13128/2010) και εξειδικεύονται με την Εγκύκλιο αρ. Πρωτ. ΟΙΚ 4834/25-1-2013 του Υπουργείου Περιβάλλοντος, Ενεργειακής και Κλιματικής Αλλαγής, θα γίνει απολογιστικά και σύμφωνα με τις διαδικασίες που προβλέπονται από τις κείμενες "Περί Δημοσίων Έργων" διατάξεις.

ΓΕΝΙΚΕΣ ΕΠΙΣΗΜΑΝΣΕΙΣ

Α. Οι τιμές μονάδος του παρόντος Τιμολογίου που φέρουν την σήμανση [*] παραπλεύρως της αναγραφόμενης τιμής σε ΕΥΡΩ δεν συμπεριλαμβάνουν την δαπάνη της καθαρής μεταφοράς των, κατά περίπτωση, υλικών ή προϊόντων.

Η Δημοπρατούσα Αρχή θα προσθέτει στις τιμές αυτές την δαπάνη του μεταφορικού έργου, με βάση τα στοιχεία της μελέτης και τις συνθήκες εκτέλεσης του έργου.

Για τον προσδιορισμό της ως άνω δαπάνης του μεταφορικού έργου καθορίζονται οι ακόλουθες τιμές μονάδας σε €/m³.km

λεγκτή	
Σε αστικές περιοχές	
- απόσταση < 5 km	0,28
- απόσταση ≥ 5 km	0,21

Εκτός πόλεως	
· οδοί καλής βατότητας	
- απόσταση < 5 km	0,20
- απόσταση ≥ 5 km	0,19
· οδοί κακής βατότητας	
- απόσταση < 5 km	0,25
- απόσταση ≥ 5 km	0,21
· εργοταξιακές οδοί	
- απόσταση < 3 km	0,22
- απόσταση ≥ 3 km	0,20
Πρόσθετη τιμή για παρατεταμένη αναμονή φορτοεκφόρτωσης (ασφαλτικά, εκσκαφές θεμελίων και χανδάκων, μικρής κλίμακας εκσκαφές)	0,03

Οι τιμές αυτές έχουν εφαρμογή στον προσδιορισμό της τιμής του αστερίσκου [*] των άρθρων του παρόντος τιμολογίου των οποίων οι εργασίες επιμετρώνται σε κυβικά μέτρα (m³), κατά τον τρόπο που καθορίζεται σε έκαστο άρθρο.

Σε καμία περίπτωση δεν εφαρμόζεται συντελεστής επιπλήσματος ή οποιαδήποτε άλλη προσαύξηση και ο υπολογισμός γίνεται με βάση τα επιμετρούμενα m³ κάθε εργασίας, όπως καθορίζεται στο αντίστοιχο άρθρο.

Η δαπάνη του μεταφορικού έργου, όπως προσδιορίζεται στο παρόν τιμολόγιο (NET ΟΙΚ), προστίθεται στην τιμή βάσεως των άρθρων που επισημαίνονται με [*], και αναθεωρείται με βάση τον εκάστοτε καθοριζόμενο κωδικό αναθεώρησης (δεν προβλέπεται άλλη, ιδιαίτερη αναθεώρηση του μεταφορικού έργου).

Β. Στις τιμές μονάδος του παρόντος Τιμολογίου που φέρουν την σήμανση [**] παρατίθεται η τιμή που αναλογεί στην καθαρή εργασία (φατούρα) και τα βοηθητικά υλικά. Όταν διαφοροποιούνται τα ποιοτικά χαρακτηριστικά των κυρίων ενσωματωμένων υλικών, έναντι αυτών που αναφέρονται στο Περιγραφικό Άρθρο, η Δημοπρατούσα Αρχή θα προσαρμόζει ανάλογα τις τιμές εφαρμογής (περιπτώσεις ξυλείας, κεραμικών πλακιδίων και μαρμάρων διαφόρων κατηγοριών και ποιότητων).

Γ. Επισημαίνεται ότι, όπου στο παρόν τιμολόγιο αναφέρεται ο όρος ενδεικτικός τύπος, δεν αποτελεί δέσμευση συγκεκριμένου εταιρικού τύπου εξοπλισμού, αλλά αποσκοπεί στη δέσμευση του Αναδόχου ως προς τα τεχνικά χαρακτηριστικά (ποιότητα κατασκευής, προδιαγραφές κλπ) του προτεινόμενου εξοπλισμού. Ο εξοπλισμός και τα εξαρτήματα, που θα προταθούν, θα πρέπει να είναι κατ'ελάχιστον ισοδύναμα του ενδεικτικού τύπου.

ΟΜΑΔΑ Α: ΧΩΜΑΤΟΥΡΓΙΚΑ-ΚΑΘΑΙΡΕΣΕΙΣ

A.T.: A.01

Άρθρο: ΟΙΚ Α\20.04.01 **Εκσκαφή θεμελίων και τάφρων χωρίς τη χρήση μηχανικών μέσων σε εδάφη γαιώδη-ημιβραχώδη**

Κωδικός αναθεώρησης: ΟΙΚ 2122 100%

Εκσκαφή θεμελίων και τάφρων χωρίς τη χρήση μηχανικών μέσων και εκρηκτικών, εκτός από αερόσφυρες, πλάτους βάσεως έως 3,00 m ή μεγαλύτερου των 3,00 m αλλά επιφανείας βάσεως έως 12,00 m², σε βάθος μέχρι 2,00 m από το χαμηλότερο χείλος της διατομής εκσκαφής, εν ξηρώ ή εντός ύδατος βάθους έως 0,30 m, του οποίου η στάθμη, είτε ηρεμεί είτε υποβιβάζεται με εφ' άπαξ ή συνεχή άντληση (η οποία πληρώνεται ιδιαίτερα), με την αναπέταση των προϊόντων, την μόρφωση των παρειών και του πυθμένα και την τυχόν αναγκαία σποραδική αντιστήριξη των παρειών και του πυθμένα και την τυχόν αναγκαία σποραδική αντιστήριξη των παρειών, σύμφωνα με την μελέτη και την ΕΤΕΠ 02-04-00-00 "Εκσκαφές θεμελίων τεχνικών έργων"

Σε εδάφη γαιώδη-ημιβραχώδη.

Τιμή ανά κυβικό μέτρο (m³) επί ορύγματος, με την μεταφορά των προϊόντων εκσκαφών σε οποιαδήποτε απόσταση. Επιμέτρηση με λήψη διατομών προ και μετά την εκσκαφή.

ΕΥΡΩ (Αριθμητικά): 28,65

(Ολογράφως): ΕΙΚΟΣΙ ΟΚΤΩ ΚΑΙ ΕΞΗΝΤΑ ΠΕΝΤΕ ΛΕΠΤΑ

A.T.: A.02

Άρθρο: ΟΙΚ Α\20.10 **Επίχωση με προϊόντα εκσκαφών, εκβραχισμών ή κατεδαφίσεων**

Κωδικός αναθεώρησης: ΟΙΚ 2162 100%

Επίχωση με προϊόντα εκσκαφών, εκβραχισμών ή κατεδαφίσεων διαμορφωμένων χώρων ή τμημάτων αυτών, σε μέση απόσταση από την θέση εξαγωγής των άνω προϊόντων έως 10,00 m, με την έκριψη, διάστρωση κατά στρώσεις έως 30 cm, διαβροχή και συμπίκνωση, σύμφωνα με την μελέτη και την ΕΤΕΠ 02-07-02-00 "Επανεπιχώσεις σκαμμάτων θεμελίων τεχνικών έργων".

Στην περίπτωση χρησιμοποίησης υλικών προέλευσης δανειοθαλάμου, εφαρμόζεται ο αστερίσκος, ο οποίος σε αντίθετη περίπτωση μηδενίζεται.

Τιμή ανά κυβικό μέτρο (m³) συμπτυκνωμένου όγκου.

ΕΥΡΩ (Αριθμητικά): 12,90

(Ολογράφως): ΔΩΔΕΚΑ ΚΑΙ ΕΝΕΝΗΝΤΑ ΛΕΠΤΑ

A.T.: A.03

Άρθρο: ΟΙΚ Α\20.30 **Φορτοεκφόρτωση προϊόντων εκσκαφών με μηχανικά μέσα**

Κωδικός αναθεώρησης: ΟΙΚ 2171 100%

Φορτοεκφόρτωση με μηχανικά μέσα επί αυτοκινήτου προς μεταφορά πάσης φύσεως προϊόντων εκσκαφών, εκβραχισμών και κατεδαφίσεων, με την σταλία του αυτοκινήτου.

Τιμή ανά κυβικό μέτρο (m³) σε όγκο ορύγματος.

ΕΥΡΩ (Αριθμητικά): 0,90

(Ολογράφως): ΕΝΕΝΗΝΤΑ ΛΕΠΤΑ

A.T.: A.04**Άρθρο: ΟΙΚ Α120.31.02****Φορτοεκφόρτωση προϊόντων εκσκαφών χωρίς χρήση μηχανικών μέσων, χωρίς την διάστρωση των προϊόντων μετά την εκφόρτωση**

Κωδικός αναθεώρησης: ΟΙΚ 2173 100%

Φορτοεκφόρτωση χωρίς τη χρήση μηχανικών μέσων πάσης φύσεως προϊόντων εκσκαφών, εκβραχισμών και κατεδαφίσεων επί παντός τύπου μεταφορικού μέσου. Στην τιμή συμπεριλαμβάνεται η δαπάνη αναμονής του μεταφορικού μέσου κατά την φόρτωση.

Χωρίς την διάστρωση των προϊόντων μετά την εκφόρτωση.

Τιμή ανά κυβικό μέτρο (m³) σε όγκο ορύγματος. Επιμέτρηση με λήψη διατομών προ και μετά την εκσκαφή.

ΕΥΡΩ (Αριθμητικά): 5,00**(Ολογράφως): ΠΕΝΤΕ****A.T.: A.05****Άρθρο: ΟΙΚ Α120.40****Χειρωνακτική διακίνηση προϊόντων εκσκαφών και κατεδαφίσεων**

Κωδικός αναθεώρησης: ΟΙΚ 2177 100%

Χειρωνακτική διακίνηση προϊόντων εκσκαφών, εκβραχισμών και κατεδαφίσεων με ζεμπίλι, τζιβιέρα, μονότροχο και λοιπά παρεμφερή μέσα, ανά δεκάμετρο μέσης οριζόντιας απόστασης. Η απόσταση της καθ' ύψος μεταφοράς ανάγεται σε οριζόντια με συντελεστή προσαύξησης 2,0.

Τιμή ανά τόνο και δεκάμετρο (ton x 10 m).

ΕΥΡΩ (Αριθμητικά): 5,60**(Ολογράφως): ΠΕΝΤΕ ΚΑΙ ΕΞΗΝΤΑ ΛΕΠΤΑ****A.T.: A.06****Άρθρο: ΟΙΚ Α122.04****Καθαίρεσεις πλινθοδομών**

Κωδικός αναθεώρησης: ΟΙΚ 2222 100%

Καθαίρεση πλινθοδομών κάθε είδους. Συμπεριλαμβάνονται τα πάσης φύσεως απαιτούμενα ικριώματα, οι προσωρινές αντιστηρίξεις και η συσσώρευση των προϊόντων στις θέσεις φόρτωσης, σύμφωνα με την μελέτη και την ΕΤΕΠ 14-02-02-01 "Τοπική αφαίρεση τοιχοποιίας με εργαλεία χειρός".

Τιμή ανά κυβικό μέτρο (m³) πραγματικού όγκου προ της καθαίρεσως.

ΕΥΡΩ (Αριθμητικά): 15,70**(Ολογράφως): ΔΕΚΑ ΠΕΝΤΕ ΚΑΙ ΕΒΔΟΜΗΝΤΑ ΛΕΠΤΑ****A.T.: A.07****Άρθρο: ΟΙΚ Α122.10.01****Καθαίρεση στοιχείων κατασκευών από άοπλο σκυρόδεμα, με χρήση συνήθους κρουστικού εξοπλισμού**

Κωδικός αναθεώρησης: ΟΙΚ 2226 100%

Καθαίρεση και τεμαχισμός στοιχείων κατασκευών από άοπλο σκυρόδεμα όλων των κατηγοριών, σε οποιαδήποτε στάθμη από το δάπεδο εργασίας, με διατήρηση του υπολοίπου δομήματος άθικτου.

Συμπεριλαμβάνονται οι δαπάνες του πάσης φύσεως απαιτούμενου εξοπλισμού και εργαλείων, των ικριωμάτων και προσωρινών αντιστηρίξεων και η συσσώρευση των προϊόντων ο τεμαχισμός των ευμεγέθων στοιχείων σκυροδέματος και η μεταφορά τους στις θέσεις φόρτωσης, σύμφωνα με την μελέτη και την ΕΤΕΠ 15-02-01-01 "Καθαίρεσεις στοιχείων σπλισμένου σκυροδέματος με μηχανικά μέσα".

Εφαρμογή συνήθων τεχνικών καθαίρεσης με χρήση υδραυλικής σφύρας σε συνδυασμό ή μη με πιστολέτα πεπιεσμένου αέρα και συναφή εξοπλισμό.

Τιμή ανά κυβικό μέτρο (m³) πραγματικού όγκου προ της καθαίρεσεως

ΕΥΡΩ (Αριθμητικά) : 36,40

(Ολογράφως) : ΤΡΙΑΝΤΑ ΕΞΙ ΚΑΙ ΣΑΡΑΝΤΑ ΛΕΠΤΑ

A.T.: A.08

Άρθρο: ΟΙΚ Α122.23 Καθαίρεση επιχρισμάτων

Κωδικός αναθεώρησης: ΟΙΚ 2252 100%

Καθαίρεση επιχρισμάτων (ασβεστοκονιαμάτων, ασβεστοτσιμεντοκονιαμάτων, μαρμαροκονιαμάτων, ασβεστοτσιμεντομαρμαροκονιαμάτων, τσιμεντοκονιαμάτων και θηραϊκοκονιαμάτων), οποιουδήποτε πάχους, σε οποιαδήποτε στάθμη από το έδαφος εργασίας. Συμπεριλαμβάνεται ο καθαρισμός των αρμών και η συσσώρευση των προϊόντων προς φόρτωση. (τυπικός όγκος αχρήστων 0,03 m³/m²), σύμφωνα με την μελέτη και την ΕΤΕΠ 14-02-01-01 "Καθαίρεση επιχρισμάτων τοιχοποιίας".

Τιμή ανά τετραγωνικό μέτρο (m²) πραγματικής επιφανείας.

ΕΥΡΩ (Αριθμητικά) : 5,60

(Ολογράφως) : ΠΕΝΤΕ ΚΑΙ ΕΞΗΝΤΑ ΛΕΠΤΑ

A.T.: A.09

Άρθρο: ΟΙΚ Α122.45 Αποξήλωση ξύλινων ή σιδηρών κουφωμάτων

Κωδικός αναθεώρησης: ΟΙΚ 2275 100%

Αποξήλωση ξύλινων ή σιδηρών θυρών και παραθύρων. Περιλαμβάνεται η αφαίρεση των φύλλων και πρεβαζίων, η απελευθέρωση του τετραξύλου ή του πλαισίου από τα σιδηρά στηρίγματα (τζινέτια) με προσοχή για την επαναχρησιμοποίησή του, και η μεταφορά προς φόρτωση ή αποθήκευση.

Τιμή ανά τετραγωνικό μέτρο (m²) ακροτάτου περιγράμματος τετραξύλου ή πλαισίου.

ΕΥΡΩ (Αριθμητικά) : 16,80

(Ολογράφως) : ΔΕΚΑ ΕΞΙ ΚΑΙ ΟΓΔΟΝΤΑ ΛΕΠΤΑ

A.T.: A.10

Άρθρο: ΟΙΚ Α123.03 Ικριώματα σιδηρά σωληνωτά

Κωδικός αναθεώρησης: ΟΙΚ 2303 100%

Ικριώματα σιδηρά σωληνωτά συμβατικού τύπου, με δάπεδο εργασίας από μαδέρια, σύμφωνα με την μελέτη και την ΕΤΕΠ 01-03-00-00 "Ικριώματα".

Στην τιμή μονάδας συμπεριλαμβάνεται το ενοίκιο των μεταλλικών πλαισίων και στηριγμάτων, η μεταφορά των πάσης φύσεως υλικών επί τόπου του έργου, η εργασία συναρμολόγησης και αποσυναρμολόγησης των ικριωμάτων και η φθορά της ξυλείας και των μεταλλικών μερών.

Τα ικριώματα θα είναι επαρκώς στερεωμένα επί της επιφανείας του κτιρίου, δε θα παρουσιάζουν κινητικότητα και μεγάλα βέλη κάμψεως και θα φέρουν κιγκλιδώματα ασφαλείας και κλίμακες ανόδου.

Το παρόν άρθρο έχει εφαρμογή μόνον στις περιπτώσεις που προβλέπεται από την μελέτη του έργου η κατασκευή ιδιαίτερων ικριωμάτων (πέραν αυτών που θεωρούνται ανοιγμένα στις επί μέρους τιμές μονάδος των εργασιών) ή κατόπιν ειδικής εγκρίσεως της Υπηρεσίας.

Ως επιφάνεια προς επιμέτρηση λαμβάνεται η επιφάνεια του κτιρίου επί της οποίας εκτελούνται οι εργασίες, προσαυξανόμενη κατά τις παράπλευρες προεξοχές του ικριώματος, εφ' όσον έχουν βάθος μεγαλύτερο από 0,20 m. Δεν περιλαμβάνονται ενδεχόμενες κορωνίδες, κορνίζες κλπ.

Τιμή ανά τετραγωνικό μέτρο (m²).

ΕΥΡΩ (Αριθμητικά) : 5,60

(Ολογράφως) : ΠΕΝΤΕ ΚΑΙ ΕΞΗΝΤΑ ΛΕΠΤΑ

A.T.: A.11

Άρθρο: ΟΙΚ Α|23.14 **Επενδύσεις πρόσοψης ικριωμάτων**

Κωδικός αναθεώρησης: ΟΙΚ 2314.1 100%

Επένδυση πρόσοψης ικριωμάτων με λινάτσες ή συνθετικά υφαντά φύλλα, προσδεμένα με σύρμα ή συνδετήρες στα οριζόντια και κατακόρυφα στοιχεία του ικριώματος. Η επικάλυψη θα είναι πλήρης και τα φύλλα επικάλυψης επαρκώς ταυσιμένα.

Επισημαίνεται ότι η επένδυση των εξωτερικών ικριωμάτων είναι υποχρεωτική για όλες τις κατασκευές εντός κατοικημένων περιοχών.

Τιμή ανά τετραγωνικό μέτρο (m²).

ΕΥΡΩ (Αριθμητικά) : 0,65

(Ολογράφως) : ΕΞΗΝΤΑ ΠΕΝΤΕ ΛΕΠΤΑ

A.T.: A.12

Άρθρο: ΟΙΚ Ν|Α20.22.81.02 **Επικάλυψη στοιχείων της κατασκευής με βότσαλα θαλάσσης ή ποταμού ή χαλίκια λατομείου διαστ 1,6 - 3,2 cm, συμπεριλαμβανομένης και της μεταφοράς**

Κωδικός αναθεώρησης: ΟΙΚ 2162 100%

Επικάλυψη στοιχείων της κατασκευής με βότσαλα θαλάσσης ή ποταμού ή χαλίκια λατομείου διαστ 1,6 - 3,2 cm. Τα βότσαλα διαστάσεων 1,6 - 3,2 cm τοποθετούνται χύδην και σε πάχος που προβλέπει η μελέτη. Η τιμή περιλαμβάνει προμήθεια και μεταφορά του υλικού, φορτοεκφορτώσεις, καθυστερήσεις αυτοκινήτου, μεταφορά και διάστρωση στις θέσεις που προβλέπει η μελέτη σε οποιοδήποτε ύψος από την επιφάνεια του εδάφους. Επιμέτρηση τοποθετημένου υλικού.

(1 m³)

ΕΥΡΩ (Αριθμητικά) : 28,26

(Ολογράφως) : ΕΙΚΟΣΙ ΟΚΤΩ ΚΑΙ ΕΙΚΟΣΙ ΕΞΙ ΛΕΠΤΑ

A.T.: A.13

Άρθρο: ΟΙΚ Ν|Α20.42.98.01 **Καθαρή μεταφορά προϊόντων εκσκαφών και κατεδαφίσεων με αυτοκίνητο**

Κωδικός αναθεώρησης: ΟΙΚ 2180 100%

Μεταφορά με αυτοκίνητο ενός κυβικού μετρου πάσης φύσεως προϊόντων εκσκαφών, εκβραχισμών και κατεδαφίσεων, χωρίς την φορτοεκφόρτωση, ανά χιλιόμετρο διαδρομής εμφόρτου αυτοκινήτου σε οποιαδήποτε οδό.

Τιμή ανά κυβοχιλιόμετρο (m³.km) σε όγκο ορύγματος.

ΕΥΡΩ (Αριθμητικά): 0,21

(Ολογράφως): ΕΙΚΟΣΙ ΕΝΑ ΛΕΠΤΑ

A.T.: A.14

Άρθρο: ΟΙΚ ΝΙΑ22.11.79.05 Καθαίρεση μόνωσης δωματίων αποτελούμενη από οποιοδήποτε υλικό, άνευ προσοχής, συμπεριλαμβανομένης και της μεταφοράς

Κωδικός αναθεώρησης: ΟΙΚ 2226 100%

Καθαίρεση μόνωσης δωματίων αποτελούμενη από οποιοδήποτε υλικό (μονωτικά υλικά, ασφαλτόπανα, ελαφρομεπετόν ρύσεων κλπ.) άνευ προσοχής σε οιαδήποτε στάθμη από το έδαφος και συσσώρευσης των προϊόντων καθαίρεσης προς φόρτωση και μεταφορά προς απόρριψη σε οποιαδήποτε απόσταση.

Όγκος αχρήστων μέχρι 100%.

Τιμή ανά τετραγωνικό μέτρο (m²)

ΕΥΡΩ (Αριθμητικά): 4,41

(Ολογράφως): ΤΕΣΣΕΡΑ ΚΑΙ ΣΑΡΑΝΤΑ ΕΝΑ ΛΕΠΤΑ

ΟΜΑΔΑ Β : ΣΚΥΡΟΔΕΜΑΤΑ-ΧΑΛΙΚΟΔΕΜΑΤΑ-ΓΑΡΜΠΙΛΟΔΕΜΑΤΑ-ΛΙΘΟΔΕΜΑΤΑ-ΚΟΝΙΟΔΕΜΑΤΑ

A.T.: B.01

Άρθρο: ΑΤΕΚ 6 Μανδύες εκτοξευομένου σκυροδέματος πάχους μεγαλύτερου από 7 μέχρι και 10 cm

Κωδικός αναθεώρησης: ΟΙΚ 3236 100%

Μανδύες εκτοξευομένου σκυροδέματος πάχους μεγαλύτερου από 7 μέχρι και 10 cm επί τοίχων από οπτοπλίνθους ή τσιμεντοπλίνθους ή φυσικούς λίθους σε δύο στρώσεις τουλάχιστον. Κατά τα λοιπά ως εν άρθρο 4.

(1 m²)

ΕΥΡΩ (Αριθμητικά): 101,22

(Ολογράφως): ΕΚΑΤΟΝ ΕΝΑ ΚΑΙ ΕΙΚΟΣΙ ΔΥΟ ΛΕΠΤΑ

A.T.: B.02

Άρθρο: ΑΤΕΚ 10 Σιδηροί οπλισμοί για την κατασκευή μανδύων

Κωδικός αναθεώρησης: ΟΙΚ 3877 100%

Σιδηροί οπλισμοί για την κατασκευή μανδύων από έγχυτο εκτοξευόμενο σκυρόδεμα κυκλικής διατομής STI, STII, STIII κάθε διαμέτρου έτοιμοι και τοποθετημένοι επί στοιχείων από οπλισμένο σκυρόδεμα εκτός αψίδων, θόλων, τρούλλων και κελυφών.

Περιλαμβάνονται τρυπήματα, χαντρώματα, ειδική διαμόρφωση και πάκτωση στο παλιό σκυρόδεμα. Επίσης η ηλεκτροσυγκόλληση, με τα κατάλληλα ηλεκτρόδια, παλαιού και νέου οπλισμού καθώς και τα ενδεχόμενα ανοίγματα για την έγχυση του σκυροδέματος.

(1 kg)

ΕΥΡΩ (Αριθμητικά): 4,01

(Ολογράφως): ΤΕΣΣΕΡΑ ΚΑΙ ΕΝΑ ΛΕΠΤΟ

A.T.: B.03

Άρθρο: ΟΙΚ Α\32.01.04 Προμήθεια, μεταφορά επί τόπου, διάστρωση και συμπίκνωση σκυροδέματος με χρήση αντλίας ή πυργογερανού για κατασκευές από σκυρόδεμα κατηγορίας C 16/20

Κωδικός αναθεώρησης: ΟΙΚ 3214 100%

Παραγωγή ή προμήθεια και μεταφορά επί τόπου του έργου σκυροδέματος οποιασδήποτε κατηγορίας ή ποιότητας, σύμφωνα με τις διατάξεις του Κανονισμού Τεχνολογίας Σκυροδέματος (ΚΤΣ), με την διάστρωση με χρήση αντλίας σκυροδέματος ή πυργογερανού και την συμπίκνωση αυτού επί των καλουπιών ή/και λοιπών επιφανειών υποδοχής σκυροδέματος, χωρίς την δαπάνη κατασκευής των καλουπιών, σύμφωνα με την μελέτη του έργου και τις ΕΤΕΠ:

01-01-01-00 "Παραγωγή και μεταφορά σκυροδέματος",

01-01-02-00 "Διάστρωση σκυροδέματος",

01-01-03-00 "Συντήρηση σκυροδέματος",

01-01-04-00 "Εργοταξιακά συγκροτήματα παραγωγής σκυροδέματος",

01-01-05-00 "Δονητική συμπίκνωση σκυροδέματος",

01-01-07-00 "Σκυροδετήσεις ογκωδών κατασκευών".

Επισημαίνεται ότι απαγορεύεται αυστηρά η προσθήκη νερού στο σκυρόδεμα επί τόπου του έργου. Επίσης απαγορεύεται η χρήση του σκυροδέματος μετά την παρέλευση 90 λεπτών από την ανάμιξη, εκτός εάν εφαρμοσθούν επιβραδυντικά πρόσθετα με βάση ειδική μελέτη συνθέσεως.

Στην τιμή περιλαμβάνονται:

α. Η προμήθεια, η μεταφορά από οποιαδήποτε απόσταση στη θέση εκτέλεσης του έργου, του σκυροδέματος εφόσον πρόκειται για εργοστασιακό σκυρόδεμα ή η προμήθεια, φορτοεκφόρτωση όλων των απαιτούμενων υλικών (αδρανών, τσιμέντων, νερού) για την παρασκευή του σκυροδέματος, εφόσον το σκυρόδεμα παρασκευάζεται στο εργοτάξιο (εργοταξιακό σκυρόδεμα), οι σταλίες των αυτοκινήτων μεταφοράς αδρανών υλικών και σκυροδέματος, η παρασκευή το μίγματος και η μεταφορά του σκυροδέματος στο εργοτάξιο προς διάστρωση.

Επισημαίνεται ότι στην τιμή ανά κατηγορία σκυροδέματος συμπεριλαμβάνεται η δαπάνη της εκάστοτε απαιτούμενης ποσότητας τσιμέντου για την επίτευξη των προβλεπόμενων χαρακτηριστικών (αντοχής, εργασίμου κλπ) υπό την εφαρμοζόμενη κοκκομετρική διαβάθμιση των αδρανών κατά περίπτωση. Σε ουδεμία περίπτωση επιμετράται ιδιαίτερα η ενσωματούμενη ποσότητα τσιμέντου στο σκυρόδεμα.

Η απαιτούμενη κοκκομετρική διαβάθμιση των αδρανών και η περιεκτικότητα σε τσιμέντο για την επίτευξη της ζητούμενης χαρακτηριστικής αντοχής του σκυροδέματος καθορίζεται εργαστηριακά με δαπάνη του Αναδόχου.

β. Τα πάσης φύσεως πρόσθετα (πλήν ρευστοποιητικών και επιβραδυντικών πηξέως) που προβλέπονται από την εγκεκριμένη, κατά περίπτωση, μελέτη συνθέσεως, επιμετρώνται και πληρώνονται ιδιαίτερως.

γ. Η δαπάνη χρήσεως δονητών μάζας ή/και επιφανείας και η διαμόρφωση της άνω στάθμης των σκυροδοτούμενων στοιχείων (τελικής ή προσωρινής), σύμφωνα με τα καθοριζόμενα στην μελέτη του έργου αναφορικά με την ποιότητα και τις ανοχές του τελειώματος.

δ. Συμπεριλαμβάνεται επίσης ανοιγμένη η δαπάνη σταλίας των οχημάτων μεταφοράς του σκυροδέματος (βαρέλας), η δαπάνη μετάβασης επί τόπου, στησίματος και επιστροφής της πρέσσας σκυροδέματος και η περισυλλογή, φόρτωση και απομάκρυνση τυχόν υπερχειλίσεων σκυροδέματος από την θέση σκυροδέτησης.

ε. Δεν συμπεριλαμβάνεται η πρόσθετη επεξεργασία διαμόρφωσης δαπέδων ειδικών απαιτήσεων (λ.χ. βιομηχανικό δάπεδο).

Οι τιμές έχουν εφαρμογή σε πάσης φύσεως κατασκευές από σκυρόδεμα, εκτός από κελύφη, αψίδες και τρούλους.

Επιμέτρηση ανά κυβικό μέτρο κατασκευασθέντος στοιχείου από σκυρόδεμα, σύμφωνα με τις προβλεπόμενες από την μελέτη διαστάσεις.

Για κατασκευές από σκυρόδεμα κατηγορίας C16/20.

Τιμή ανά κυβικό μέτρο (m³).

ΕΥΡΩ (Αριθμητικά) : 90,00

(Ολογράφως) : ΕΝΕΝΗΝΤΑ

A.T.: B.04

Άρθρο: ΟΙΚ Α132.01.06

Προμήθεια, μεταφορά επί τόπου, διάστρωση και συμπίκνωση σκυροδέματος με χρήση αντλίας ή πυργογερανού για κατασκευές από σκυρόδεμα κατηγορίας C25/30

Κωδικός αναθεώρησης: ΟΙΚ 3215 100%

Παραγωγή ή προμήθεια και μεταφορά επί τόπου του έργου σκυροδέματος οποιασδήποτε κατηγορίας ή ποιότητας, σύμφωνα με τις διατάξεις του Κανονισμού Τεχνολογίας Σκυροδέματος (ΚΤΣ), με την διάστρωση με χρήση αντλίας σκυροδέματος ή πυργογερανού και την συμπίκνωση αυτού επί των καλουπιών ή/και λοιπών επιφανειών υποδοχής σκυροδέματος, χωρίς την δαπάνη κατασκευής των καλουπιών, σύμφωνα με την μελέτη του έργου και τις ΕΤΕΠ:

01-01-01-00 "Παραγωγή και μεταφορά σκυροδέματος",

01-01-02-00 "Διάστρωση σκυροδέματος",

01-01-03-00 "Συντήρηση σκυροδέματος",

01-01-04-00 "Εργοταξιακά συγκροτήματα παραγωγής σκυροδέματος",

01-01-05-00 "Δομητική συμπίκνωση σκυροδέματος",

01-01-07-00 "Σκυροδετήσεις ογκωδών κατασκευών".

Επισημαίνεται ότι απαγορεύεται αυστηρά η προσθήκη νερού στο σκυρόδεμα επί τόπου του έργου. Επίσης απαγορεύεται η χρήση του σκυροδέματος μετά την παρέλευση 90 λεπτών από την ανάμιξη, εκτός εάν εφαρμοσθούν επιβραδυντικά πρόσθετα με βάση ειδική μελέτη συνθέσεως.

Στην τιμή περιλαμβάνονται:

α. Η προμήθεια, η μεταφορά από οποιαδήποτε απόσταση στη θέση εκτέλεσης του έργου, του σκυροδέματος εφόσον πρόκειται για εργοστασιακό σκυρόδεμα ή η προμήθεια, φορτοεκφόρτωση όλων των απαιτούμενων υλικών (αδρανών, τσιμέντων, νερού) για την παρασκευή του σκυροδέματος, εφόσον το σκυρόδεμα παρασκευάζεται στο εργοτάξιο (εργοταξιακό σκυρόδεμα), οι σταλίες των αυτοκινήτων μεταφοράς αδρανών υλικών και σκυροδέματος, η παρασκευή το μίγματος και η μεταφορά του σκυροδέματος στο εργοτάξιο προς διάστρωση.

Επισημαίνεται ότι στην τιμή ανά κατηγορία σκυροδέματος συμπεριλαμβάνεται η δαπάνη της εκάστοτε απαιτούμενης ποσότητας τσιμέντου για την επίτευξη των προβλεπόμενων χαρακτηριστικών (αντοχής, εργασίμου κλπ) υπό την εφαρμοζόμενη κοκκομετρική διαβάθμιση των αδρανών κατά περίπτωση. Σε ουδεμία περίπτωση επιμετράται ιδιαίτερα η ενσωματούμενη ποσότητα τσιμέντου στο σκυρόδεμα.

Η απαιτούμενη κοκκομετρική διαβάθμιση των αδρανών και η περιεκτικότητα σε τσιμέντο για την επίτευξη της ζητούμενης χαρακτηριστικής αντοχής του σκυροδέματος καθορίζεται εργαστηριακά με δαπάνη του Αναδόχου.

β. Τα πάσης φύσεως πρόσθετα (πλήν ρευστοποιητικών και επιβραδυντικών πηξέως) που προβλέπονται από την εγκεκριμένη, κατά περίπτωση, μελέτη συνθέσεως, επιμετρώνται και πληρώνονται ιδιαίτερω.

γ. Η δαπάνη χρήσεως δονητών μάζας ή/και επιφανείας και η διαμόρφωση της άνω στάθμης των σκυροδοτούμενων στοιχείων (τελικής ή προσωρινής), σύμφωνα με τα καθοριζόμενα στην μελέτη του έργου αναφορικά με την ποιότητα και τις ανοχές του τελειώματος.

δ. Συμπεριλαμβάνεται επίσης ανοιγμένη η δαπάνη σταλίας των οχημάτων μεταφοράς του σκυροδέματος (βαρέλας), η δαπάνη μετάβασης επί τόπου, στησίματος και επιστροφής της πρέσσας σκυροδέματος και η περισυλλογή, φόρτωση και απομάκρυνση τυχόν υπερχειλίσεων σκυροδέματος από την θέση σκυροδέτησης.

ε. Δεν συμπεριλαμβάνεται η πρόσθετη επεξεργασία διαμόρφωσης δαπέδων ειδικών απαιτήσεων (λ.χ. βιομηχανικό δάπεδο).

Οι τιμές έχουν εφαρμογή σε πάσης φύσεως κατασκευές από σκυρόδεμα, εκτός από κελύφη, αψίδες και τρούλους.

Επιμέτρηση ανά κυβικό μέτρο κατασκευασθέντος στοιχείου από σκυρόδεμα, σύμφωνα με τις προβλεπόμενες από την μελέτη διαστάσεις.

Για κατασκευές από σκυρόδεμα κατηγορίας C25/30.

Τιμή ανά κυβικό μέτρο (m³).

ΕΥΡΩ (Αριθμητικά): 101,00

(Ολογράφως): ΕΚΑΤΟΝ ΕΝΑ

A.T.: B.05

Άρθρο: ΟΙΚ Α132.25.03

Προσαύξηση τιμής σκυροδέματος οποιασδήποτε κατηγορίας, όταν το σύνολο της χρησιμοποιούμενης ποσότητας δεν υπερβαίνει τα 30,00m³ για κατασκευές από σκυρόδεμα κατηγορίας C16/20

Κωδικός αναθεώρησης: ΟΙΚ 3223Α.5 100%

Προσαύξηση τιμής σκυροδέματος, οποιασδήποτε κατηγορίας ή ποιότητας, όταν η συνολική ποσότητα για όλες τις κατηγορίες ή ποιότητες που προβλέπονται στο έργο δεν υπερβαίνει τα 30,00 m³, λόγω υποαπασχόλησης μηχανημάτων και εργατοτεχνικού προσωπικού.

Η τιμή αυτή εφαρμόζεται για μεμονωμένες κατασκευές που ο όγκος τους δεν υπερβαίνει τα 30.00 m³ στην συνολική προμέτρηση του έργου ή αποτελεί μεμονωμένο επίπεδο ή στοιχείο κατασκευής (πχ δώμα κλπ) που δεν μπορεί να κατασκευαστεί μαζί με άλλα.

Επιμέτρηση ανά κυβικό μέτρο κατασκευασθέντος στοιχείου από σκυρόδεμα, σύμφωνα με τις προβλεπόμενες από την μελέτη διαστάσεις.

Για κατασκευές από σκυρόδεμα κατηγορίας C16/20.

Τιμή ανά κυβικό μέτρο (m³).

ΕΥΡΩ (Αριθμητικά): 16,80

(Ολογράφως): ΔΕΚΑ ΕΞΙ ΚΑΙ ΟΓΔΟΝΤΑ ΛΕΠΤΑ

A.T.: B.06

Άρθρο: ΟΙΚ Α\35.02 Κατασκευή στρώσεων από κυψελωτό κονιόδεμα για την μόνωση δωματίων.

Κωδικός αναθεώρησης: ΟΙΚ 3504 100%

Κατασκευή στρώσεων μεταβλητού πάχους από κυψελωτό κονιόδεμα βάρους 400 και 600 kg/m³, με 250 kg τσιμέντου ανά m³, στις προβλεπόμενες από την μελέτη θέσεις για την μόνωση δωματίων και την δημιουργία των απαιτούμενων ρύσεων. Συμπεριλαμβάνεται η προμήθεια των υλικών επί τόπου του έργου, η ανάμιξη (χειρωνακτικά ή με αναμικτήρα σκυροδέματος), ο καθαρισμός της επιφανείας διάστρωσης (πλάκα από σκυρόδεμα), η διάστρωση σε πρώτη φάση στρώσης από κυψελωτό κονιόδεμα των 400 kg/m³ (σε πάχος ίσο προς τα 2/3 του συνολικού προβλεπόμενου) και η διάστρωση, μετά την παρέλευση του προβλεπόμενου από την μελέτη χρόνου, του υπολοίπου πάχους με κυψελωτό κονιόδεμα των 600 kg/m³.

Τιμή ανά κυβικό μέτρο (m³).

ΕΥΡΩ (Αριθμητικά): 110,00

(Ολογράφως): ΕΚΑΤΟΝ ΔΕΚΑ

A.T.: B.07

Άρθρο: ΟΙΚ Α\38.03 Ξυλότυποι συνήθων χυτών κατασκευών

Κωδικός αναθεώρησης: ΟΙΚ 3816 100%

Ξυλότυποι συνήθων χυτών κατασκευών (πλακών, δοκών, πλαισίων, φανωμάτων, στύλων, πεδίων, υπερθύρων, κλιμάκων κλπ) σε οποιαδήποτε στάθμη από το έδαφος, αλλά σε ύψος του πυθμένα του ξυλοτύπου μέχρι +4,00 m από το υποκείμενο δάπεδο εργασίας, σύμφωνα με την μελέτη και την ΕΤΕΠ 01-04-00-00 "Καλούπια κατασκευών από σκυρόδεμα (τύποι)".

Στην τιμή μονάδας περιλαμβάνονται: η φθορά και απομείωση των χρησιμοποιούμενων υλικών, η εργασία ανέγερσης-συναρμολόγησης και η εργασία αποξήλωσης του καλουπιού και απομάκρυνσης όλων των υλικών που χρησιμοποιήθηκαν για την διαμόρφωσή του.

Τιμή ανά τετραγωνικό μέτρο (m²) ανεπτυγμένης επιφανείας.

ΕΥΡΩ (Αριθμητικά): 15,70

(Ολογράφως): ΔΕΚΑ ΠΕΝΤΕ ΚΑΙ ΕΒΔΟΜΗΝΤΑ ΛΕΠΤΑ

A.T.: B.08

Άρθρο: ΟΙΚ Α\38.20.02 Χαλύβδινοι οπλισμοί σκυροδέματος Χαλύβδινοι οπλισμοί κατηγορίας B500C.

Κωδικός αναθεώρησης: ΟΙΚ 3873 100%

Προμήθεια και μεταφορά επί τόπου του έργου χάλυβα οπλισμού σκυροδέματος, μορφής διατομών, κατηγορίας (χάλυβας B500A, B500C και δομικά πλέγματα) και διαμόρφωσης σύμφωνα με την μελέτη, προσέγγιση στην θέση ενσωμάτωσης με οποιοδήποτε μέσον και τοποθέτησή του σύμφωνα με τα σχέδια οπλισμού. Εκτέλεση εργασιών σύμφωνα με την ΕΤΕΠ 01-02-01-00 "Χαλύβδινος οπλισμός σκυροδεμάτων"

Η τοποθέτηση του σιδηροπλισμού θα γίνεται μόνον μετά την παραλαβή του ξυλοτύπου ή της επιφανείας έδρασης του σκυροδέματος (π.χ. υπόστρωμα οπλισμένων δαπέδων κλπ).

Ο χάλυβας οπλισμού σκυροδεμάτων επιμετρείται σε χιλιόγραμμα βάσει αναλυτικών Πινάκων Οπλισμού. Εάν οι πίνακες αυτοί δεν συμπεριλαμβάνονται στην εγκεκριμένη μελέτη του έργου θα συντάσσονται με μέριμνα του Αναδόχου και θα υποβάλλονται στην Υπηρεσία προς έλεγχο και θεώρηση πριν από την έναρξη της τοποθέτησης του οπλισμού.

Οι Πίνακες θα συντασσονται βάσει των σχεδίων της μελέτης και θα περιλαμβάνουν λεπτομερώς τις διαστάσεις των ράβδων (αναπτύγματα), τις διαμέτρους, τις θέσεις τοποθέτησης και τα μήκη υπερκάλυψης, τα βάρη ανά τρέχον μέτρο κατά διάμετρο, τα επί μέρους και τα ολικά μήκη των ράβδων, τα μερικά βάρη ανά διάμετρο και το ολικό βάρος. Οι ως άνω Πίνακες Οπλισμού, μετά την παραλαβή των οπλισμών, θα υπογράφονται από τον Ανάδοχο και την Υπηρεσία και θα αποτελούν την επιμέτρηση των οπλισμών.

Το ανά τρέχον μέτρο βάρος των ράβδων οπλισμού θα υπολογίζεται με βάση τον πίνακα 3-1 του ΚΤΧ-2008, ο οποίος παρατίθεται στην συνέχεια. Σε καμία περίπτωση δεν γίνεται αποδεκτός ο προσδιορισμός του μοναδιαίου βάρους των ράβδων βάσει ζυγολογίου.

ΠΕΔΙΟ ΕΦΑΡΜΟΓΗΣ							
Όνομ. διάμετρος (mm)	Ράβδοι	Κουλούρες και ευθυγραμμισμένα προϊόντα		Ηλεκτροσυγκολλημένα πλέγματα και δικτυώματα		Όνομαστ. Διατομή (mm ²)	Όνομ. μάζα/μέτρο (kg/m)
		B500A	B500C	B500A	B500C		
5,0		✓		✓		19,6	0,154
5,5		✓		✓		23,8	0,187
6,0	✓	✓	✓	✓	✓	28,3	0,222
6,5		✓		✓		33,2	0,260
7,0		✓		✓		38,5	0,302
7,5		✓		✓		44,2	0,347
8,0	✓	✓	✓	✓	✓	50,3	0,395
10,0	✓		✓		✓	78,5	0,617
12,0	✓		✓		✓	113	0,888
14,0	✓		✓		✓	154	1,21
16,0	✓		✓		✓	201	1,58
18,0	✓					254	2,00
20,0	✓					314	2,47
22,0	✓					380	2,98
25,0	✓					491	3,85
28,0	✓					616	4,83
32,0	✓					804	6,31

40,0	✓					1257	9,86
------	---	--	--	--	--	------	------

Στις επιμετρούμενες ποσότητες, πέραν της προμήθειας, μεταφοράς επί τόπου, διαμόρφωσης και τοποθέτησης του οπλισμού, περιλαμβάνονται ανοιγμένα τα ακόλουθα:

- Η σύνδεση των ράβδων κατά τρόπο στερεό με σύρμα, σε όλες ανεξάρτητα τις διασταυρώσεις και όχι εναλλάξ
- Η προμήθεια του σύρματος πρόσδεσης.
- Η προμήθεια και τοποθέτηση αρμοκλειδών (κατά ISO 15835-2), εκτός αν στα συμβατικά τεύχη του έργου προβλέπεται ιδιαίτερη επιμέτρηση και πληρωμή αυτών.
- Οι πλάγιες μεταφορές και η διακίνηση του οπλισμού σε οποιοδήποτε ύψος από το δάπεδο εργασίας.
- Η τοποθέτηση υποστηριγμάτων (καβίλιες, αναβολείς) και ειδικών τεμαχίων ανάρτησης που τυχόν θα απαιτηθούν (εργασία και υλικά).
- Η απομείωση και φθορά του οπλισμού κατά την κοπή και κατεργασία .

Χαλύβδινοι οπλισμοί λείοι κατηγορίας B500A.

Τιμή ανά χιλιόγραμμο (kg) σιδηρού οπλισμού υδραυλικών έργων τοποθετημένου σύμφωνα με την μελέτη.

ΕΥΡΩ (Αριθμητικά) : 1,07

(Ολογράφως): ΕΝΑ ΚΑΙ ΕΠΤΑ ΛΕΠΤΑ

A.T.: B.09

Άρθρο: ΟΙΚ ΝΙΑ38.21.79.26 Βλήτρα από χάλυβα με νευρώσεις S500s, μορφής Γ, διαμέτρου Φ12mm/25cm και μήκους 200mm

Κωδικός αναθεώρησης: ΟΙΚ 3873 100%

Βλήτρα από χάλυβα με νευρώσεις S500s, μορφής Γ, διαμέτρου Φ12mm/25cm και μήκους 200mm, με διάμετρο τρυπών πάκτωσης Φ14 mm που αποτελούνται - περιλαμβάνουν:

- α) τη διάνοιξη της τρύπας αγκύρωσης με περιστροφικό τρυπάνι,
- β) τον καθαρισμό της τρύπας με πεπιεσμένο αέρα,
- γ) την αγκύρωση του βλήτρου με εποξειδικό στόκο, μη συρρικνούμενο, ανθεκτικό στην υγρασία.

Δηλαδή, στην τιμή περιλαμβάνονται:

Όλα τα πιο πάνω υλικά που απαιτούνται για την πλήρη κατασκευή, τοποθέτηση και στερέωση σε πλήρη λειτουργία και ασφάλεια σύμφωνα με τις τεχν. προδιαγραφές, τα σχέδια της μελέτης και τις οδηγίες του προμηθευτή και της επίβλεψης.

Οι φθορές των υλικών και μικροϋικών η εφαρμογή της εργασίας καθώς και

- α) κάθε ιδιομορφία τοπικά ή στο σύνολο της κατασκευής εντός του έργου σε οποιαδήποτε θέση (οποιαδήποτε στάθμη από το έδαφος και σε οποιοδήποτε ύψος από το δάπεδο εργασίας),
- β) κάθε μικροεργασία ή δαπάνη έστω και μη ρητά κατανομαζόμενη αλλά απαραίτητη για την πλήρη και έντεχνη κατασκευή.

Όλα τα απαιτούμενα μικροϋλικά (κόλλα κ.λπ) , καθώς και η εισκόμιση, λειτουργία αι αποκόμιση του εξοπλισμού εάν απαιτείται.

Οι κάθε είδους φορτοεκφορτώσεις και μεταφορές.

Τα ικριώματα και οποιαδήποτε μέσα ανύψωσης.

Τιμή ανά τεμάχιο (τεμ)

ΕΥΡΩ (Αριθμητικά) : 3,28

(Ολογράφως) : ΤΡΙΑ ΚΑΙ ΕΙΚΟΣΙ ΟΚΤΩ ΛΕΠΤΑ

A.T.: B.10

Άρθρο: ΟΙΚ ΝΙΑ38.21.79.31 Βλήτρα από χάλυβα με νευρώσεις S500s, μορφής Γ, διαμέτρου Φ12mm/25cm και μήκους 300mm

Κωδικός αναθεώρησης: ΟΙΚ 3873 100%

Βλήτρα από χάλυβα με νευρώσεις S500s, μορφής Γ, διαμέτρου Φ12mm/25cm και μήκους 300mm, με διάμετρο τρυπών πάκτωσης Φ14 mm που αποτελούνται - περιλαμβάνουν:

- α) τη διάνοιξη της τρύπας αγκύρωσης με περιστροφικό τρυπάνι,
- β) τον καθαρισμό της τρύπας με πεπιεσμένο αέρα,
- γ) την αγκύρωση του βλήτρου με εποξειδικό στόκο, μη συρρικνούμενο, ανθεκτικό στην υγρασία.

Δηλαδή, στην τιμή περιλαμβάνονται:

Όλα τα πιο πάνω υλικά που απαιτούνται για την πλήρη κατασκευή, τοποθέτηση και στερέωση σε πλήρη λειτουργία και ασφάλεια σύμφωνα με τις τεχν. προδιαγραφές, τα σχέδια της μελέτης και τις οδηγίες του προμηθευτή και της επίβλεψης.

Οι φθορές των υλικών και μικροϋλικών η εφαρμογή της εργασίας καθώς και

- α) κάθε ιδιομορφία τοπικά ή στο σύνολο της κατασκευής εντός του έργου σε οποιαδήποτε θέση (οποιαδήποτε στάθμη από το έδαφος και σε οποιοδήποτε ύψος από το δάπεδο εργασίας),
- β) κάθε μικροεργασία ή δαπάνη έστω και μη ρητά κατανομαζόμενη αλλά απαραίτητη για την πλήρη και έντεχνη κατασκευή.

Όλα τα απαιτούμενα μικροϋλικά (κόλλα κ.λπ), καθώς και η εισκόμιση, λειτουργία και αποκόμιση του εξοπλισμού εάν απαιτείται.

Οι κάθε είδους φορτοεκφορτώσεις και μεταφορές.

Τα ικριώματα και οποιαδήποτε μέσα ανύψωσης.

Τιμή ανά τεμάχιο (τεμ)

ΕΥΡΩ (Αριθμητικά) : 3,65

(Ολογράφως) : ΤΡΙΑ ΚΑΙ ΕΞΗΝΤΑ ΠΕΝΤΕ ΛΕΠΤΑ

A.T.: B.11

Άρθρο: ΟΙΚ ΝΙΑ71.21.79.09 Προστασία διαβρωμένου οπλισμού αντοχής και τοπική αποκατάσταση του σκυροδέματος μέσω αναστολέων διάβρωσης και επισκευαστικό κονίαμα σταθερού όγκου για στρώση μέσου πάχους 30 mm

Κωδικός αναθεώρησης: ΟΙΚ 3216 100%

Προστασία διαβρωμένου οπλισμού αντοχής και τοπική αποκατάσταση του σκυροδέματος μέσω αναστολέων διάβρωσης και επισκευαστικό κονίαμα σταθερού όγκου, σε οποιοδήποτε σημείο του έργου, σύμφωνα με την μελέτη και τις οδηγίες της επίβλεψης που περιλαμβάνει:

- 1) Απομάκρυνση του αποσαθρωμένου σκυροδέματος και του οπλισμού πίσω από τον οπλισμό, με χρήση κρουστικού δραπάνου ή σκαπτικού, ώστε να υπάρχει κενό κατ' ελάχιστον 15mm. Η επιφάνεια του σκυροδέματος πίσω από τον οπλισμό (υπόστρωμα) πρέπει να εκτραχυνθεί (2mm ελάχιστα). Το υπόστρωμα πρέπει να είναι σταθερό και χωρίς ελαφρώς προσκολλημένα υλικά. Τέλος, οι ακμές στα άκρα της περιοχής καθαίρεσης θα έχουν ελάχιστη γωνία 90, έτσι ώστε να εξασφαλίζεται η ελάχιστη απαιτούμενη στρώση του επισκευαστικού και μέγιστη γωνία 135, ώστε να μειωθεί η πιθανότητα αποκόλλησης από τις παράπλευρες επιφάνειες.
- 2) Καθαρισμό οπλισμού και απομάκρυνση συρμάτων οπλισμού, σκουριάς, υπολείμματα κονιάματος+ / σκυροδέματος και σαθρών υλικών, με χρήση συρματόβουρτσας, αμμοβολής ή υδροβολής υψηλής πίεσης (200 bar ελάχιστη πίεση).

3) Εφαρμογή δύο στρώσεων ενισχυτικού πρόσφυσης και αντιδιαβρωτικής προστασίας (με αναστολέα τύπου SikaTop Apmatec-110 Eprocem ή ανάλογου) πάχους 1mm, με ψεκασμό ή βούρτσα. Πριν την εφαρμογή της 2ης στρώσης, η 1η πρέπει να έχει σκληρυνθεί. Οι οπλισμοί ελέγχονται ώστε να εξασφαλίζεται επαρκής καλυπτικότητα.

4) Εφαρμογή ασταριού πρόσφυσης. Πριν από την εφαρμογή του ασταριού, το υπόστρωμα διαβρέχεται και στη συνέχεια η πλεονάζουσα ποσότητα νερού απομακρύνεται με χρήση σφουγγαριού ή πιεστικού αέρα. Το αστάρι εφαρμόζεται με πινέλο/βούρτσα ή ψεκασμό.

Η εφαρμογή με ψεκασμό πρέπει να γίνεται σε διαφορετικές γωνίες ώστε να διασφαλιστεί ομοιόμορφο πάχος στρώσης πίσω από τους οπλισμούς.

5) Εφαρμογή επισκευαστικού κονιάματος (τύπου Sika MonoTop Dynamic για πάχος <3cm και Sika MonoTop 627 για πάχος >3cm ή ανάλογου) με αντλία ψεκασμού ή μυστρί.

Πρέπει να διασφαλίζεται ότι τα κενά πίσω από τους οπλισμούς έχουν καλυφθεί. Η εφαρμογή με ψεκασμό πρέπει να γίνεται σε διαφορετικές γωνίες. Αν απαιτείται 2^η στρώση, η επιφάνεια θα πρέπει να μην είναι λεία. Μετά την ολοκλήρωση, ακολουθεί το φινιρίσμα της επιφάνειας με ξύλινο ή πλαστικό τριβίδι. Αμέσως μετά την πήξη του προϊόντος, ακολουθεί λείανση της επιφάνειας χρησιμοποιώντας ξύλινο πήχη ή πλαστικό τριβίδι.

Ήτοι υλικά γενικά, μικροϋλικά, ικριώματα και εργασία πλήρους κατασκευής, συμπεριλαμβανομένης της συγκέντρωσης, φορτοεκφόρτωσης, μεταφοράς και απόρριψης όλων των άχρηστων προϊόντων καθαίρεσης σε χώρους επιτρεπόμενους από την αστυνομία.

Τιμή ανά τετραγωνικό μέτρο (m²) επιφανείας σκυροδέματος που αποκαθίσταται.

ΕΥΡΩ (Αριθμητικά): 88,80

(Ολογράφως): ΟΓΔΟΝΤΑ ΟΚΤΩ ΚΑΙ ΟΓΔΟΝΤΑ ΛΕΠΤΑ

ΟΜΑΔΑ Γ : ΤΟΙΧΟΔΟΜΕΣ- ΤΟΙΧΟΠΕΤΑΣΜΑΤΑ-ΕΠΙΧΡΙΣΜΑΤΑ

A.T.: Γ.01

Άρθρο: ΟΙΚ Α\46.01.02 **Οπτοπλινθοδομές με διακένους τυποποιημένους οπτοπλίνθους 6x9x19 cm, πάχους 1/2 πλίνθου (δρομικοί τοίχοι)**

Κωδικός αναθεώρησης: ΟΙΚ 4622.1 100%

Πλινθοδομές με διάκηνους τυποποιημένους οπτόπλινθους διαστάσεων 6x9x19 cm, σύμφωνα με την μελέτη και την ΕΤΕΠ 03-02-02-00 "Τοίχοι από οπτόπλινθους", σε οποιαδήποτε θέση και στάθμη του έργου, με έτοιμο κονίαμα κτισίματος παραδιδόμενο σε σιλό ή με ασβεστοσιμεντοκονίαμα που παρασκευάζεται επί τόπου.

Πάχους 1/2 πλίνθου (δρομικοί τοίχοι).

Τιμή ανά τετραγωνικό μέτρο (m²) πραγματικής επιφάνειας.

ΕΥΡΩ (Αριθμητικά): 19,50

(Ολογράφως): ΔΕΚΑ ΕΝΝΕΑ ΚΑΙ ΠΕΝΗΝΤΑ ΛΕΠΤΑ

A.T.: Γ.02

Άρθρο: ΟΙΚ Α\46.01.03 **Οπτοπλινθοδομές με διακένους τυποποιημένους οπτοπλίνθους 6x9x19 cm, πάχους 1 (μιάς) πλίνθου (μπατικοί τοίχοι)**

Κωδικός αναθεώρησης: ΟΙΚ 4623.1 100%

Πλινθοδομές με διάκηνους τυποποιημένους οπτόπλινθους διαστάσεων 6x9x19 cm, σύμφωνα με την μελέτη και την ΕΤΕΠ 03-02-02-00 "Τοίχοι από οπτόπλινθους", σε οποιαδήποτε θέση και στάθμη του έργου, με έτοιμο κονίαμα κτισίματος παραδιδόμενο σε σιλό ή με ασβεστοσιμεντοκονίαμα που παρασκευάζεται επί τόπου.

Πάχους 1 (μιάς) πλίνθου (μπατικοί τοίχοι).

Τιμή ανά τετραγωνικό μέτρο (m²) πραγματικής επιφάνειας.

ΕΥΡΩ (Αριθμητικά): 33,50

(Ολογράφως): ΤΡΙΑΝΤΑ ΤΡΙΑ ΚΑΙ ΠΕΝΗΝΤΑ ΛΕΠΤΑ

A.T.: Γ.03

Άρθρο: ΟΙΚ Α\49.01.01 **Διαζώματα (σενάζ) από ελαφρά οπλισμένο σκυρόδεμα γραμμικά δρομικών τοίχων**

Κωδικός αναθεώρησης: ΟΙΚ 3213 100%

Κατασκευή γραμμικών διαζωμάτων (σενάζ), ποδιών ή ανωφλίων τοίχων πληρώσεως με σκυρόδεμα κατηγορίας C16/20 και ελαφρό οπλισμό B500C (μέχρι 4Φ12 με συνδετήρες Φ8/10), διατομής έως 0,06 m², σε οποιοδήποτε ύψος από το δάπεδο εργασίας.

Συμπεριλαμβάνεται η προμήθεια των απαιτούμενων υλικών επί τόπου, οι πλάγιες μεταφορές, τα ικριώματα, η απομείωση και φθορά των υλικών, η εργασία κατασκευής και ο καθαρισμός του χώρου από τα πάσης φύσεως υπολείμματα υλικών.

Στην περίπτωση κατασκευής διαζωμάτων μεγαλύτερης διατομής, η τιμή του παρόντος άρθρου προσαυξάνεται αναλογικά με βάση εμβαδόν (Εμβ / 0,06 m²), όταν σε προβλέπεται οπλισμός πέραν των 4Φ12, η διαφορά τιμολογείται με βάση το άρθρο ΝΕΤ ΟΙΚ 38.20

Γραμμικά διαζώματα (σενάζ) δρομικών τοίχων.

Τιμή ανά τρέχον μέτρο (m).

ΕΥΡΩ (Αριθμητικά): 16,80

(Ολογράφως): ΔΕΚΑ ΕΞΙ ΚΑΙ ΟΓΔΟΝΤΑ ΛΕΠΤΑ

A.T.: Γ.04

Άρθρο: ΟΙΚ Α149.01.02 Διαζώματα (σενάζ) από ελαφρά οπλισμένο σκυρόδεμα γραμμικά μπατικών τοίχων

Κωδικός αναθεώρησης: ΟΙΚ 3213 100%

Κατασκευή γραμμικών διαζωμάτων (σενάζ), ποδιών ή ανωφλίων τοίχων πληρώσεως με σκυρόδεμα κατηγορίας C16/20 και ελαφρό οπλισμό B500C (μέχρι 4Φ12 με συνδετήρες Φ8/10), διατομής έως 0,06 m², σε οποιοδήποτε ύψος από το δάπεδο εργασίας.

Συμπεριλαμβάνεται η προμήθεια των απαιτούμενων υλικών επί τόπου, οι πλάγιες μεταφορές, τα ικριώματα, η απομείωση και φθορά των υλικών, η εργασία κατασκευής και ο καθαρισμός του χώρου από τα πάσης φύσεως υπολείμματα υλικών.

Στην περίπτωση κατασκευής διαζωμάτων μεγαλύτερης διατομής, η τιμή του παρόντος άρθρου προσαυξάνεται αναλογικά με βάση εμβαδόν (Εμβ / 0,06 m²), όταν σε προβλέπεται οπλισμός πέραν των 4Φ12, η διαφορά τιμολογείται με βάση το άρθρο NET ΟΙΚ 38.20

Γραμμικά διαζώματα (σενάζ) μπατικών τοίχων.

Τιμή ανά τρέχον μέτρο (m).

ΕΥΡΩ (Αριθμητικά): 19,70

(Ολογράφως): ΔΕΚΑ ΕΝΝΕΑ ΚΑΙ ΕΒΔΟΜΗΝΤΑ ΛΕΠΤΑ

A.T.: Γ.05

Άρθρο: ΟΙΚ Α171.31 Επιχρίσματα τριπτά - τριβιδιστά με μαρμαροκονίαμα

Κωδικός αναθεώρησης: ΟΙΚ 7131 100%

Επιχρίσματα τριπτά τριβιδιστά με μαρμαροκονίαμα 1:2, σε τρεις στρώσεις, επί τοίχων ή οροφών, σε οποιασδήποτε στάθμη από το έδαφος, και σε ύψος μέχρι 4,00 m από το δάπεδο εργασίας, σύμφωνα με την μελέτη και την ΕΤΕΠ 03-03-01-00 "Επιχρίσματα με κονιάματα που παρασκευάζονται επί τόπου".

Πλήρως περαιωμένη εργασία, με τα υλικά επί τόπου και τον απαιτούμενο μηχανικό εξοπλισμό, ειδικά εργαλεία και ικριώματα εργασίας.

Τιμή ανά τετραγωνικό μέτρο (m²).

ΕΥΡΩ (Αριθμητικά): 11,20

(Ολογράφως): ΕΝΤΕΚΑ ΚΑΙ ΕΙΚΟΣΙ ΛΕΠΤΑ

ΟΜΑΔΑ Δ : ΗΛΕΚΤΡΟΜΗΧΑΝΟΛΟΓΙΚΕΣ ΕΡΓΑΣΙΕΣ

ΑΡΘΡΟ Δ.01

(11.05.02.ΥΔΡ) ΚΩΔ. Α.Τ. ΑΝΑΘ. : 6751.ΥΔΡ

Κατασκευές από χαλύβδινα προφίλ και λαμαρίνες, χωρίς την αντισκωριακή προστασία και την βαφή, επί τόπου του έργου, με περιορισμένη μηχανουργική επεξεργασία

Κατασκευή στοιχείων από δομικό χάλυβα, από τυποποιημένες ή μή διατομές και χαλυβδόφυλλα διαφόρων παχών, ποιότητας S235J κατά ΕΛΟΤ EN 10025. Περιλαμβάνεται η προμήθεια του χάλυβα, των αναλωσίμων συγκόλλησης και κοπής, των εξαρτημάτων σύνδεσης στερέωσης κλπ (κοχλίες κλπ), η επεξεργασία, σύμφωνα με τα καθοριζόμενα στην μελέτη, σε μόνιμη εγκατάσταση μεταλλικών κατασκευών ή/και εν μέρει επί τόπου του έργου, η προσυναρμολόγηση των στοιχείων και η φόρτωση και μεταφορά τους επί τόπου του έργου προς οριστική συναρμολόγηση/τοποθέτηση (η οποία τιμολογείται ιδιαίτερα, σύμφωνα με το άρθρο ΥΔΡ 11.09). Το παρόν άρθρο έχει εφαρμογή:

(α) στις φέρουσες και μή κατασκευές από δομικό χάλυβα, των υδραυλικών και λοιπών έργων, σύμφωνα με την εγκεκριμένη μελέτη.

(β) στην κατασκευή θυροφραγμάτων, συσκευών ρυθμίσεως ροής ανοικτών διωρύγων (τύπου AVIS, AVIO, AMIL κλπ), δοκών εμφράξεως ανοιγμάτων και εσχάρων παρακράτησης φερτών/επιπλεόντων (trashracks), βάσει εγκεκριμένων σχεδίων.

Επισημαίνεται ότι η δαπάνη σχεδιασμού των κατασκευών της ως άνω παραγράφου (β), καθώς και τα τυχόν δικαιώματα επί σχετικών ευρεσιτεχνιών, δεν περιλαμβάνονται στις τιμές μονάδας του παρόντος άρθρου. Αναλόγως του απαιτούμενου βαθμού επεξεργασίας των μορφοχαλύβων και της προβλεπόμενης αντισκωριακής προστασίας και βαφής έχουν εφαρμογή τα ακόλουθα επιμέρους άρθρα. Τιμή ανά χιλιόγραμμο (kg) πλήρως αποπερατωμένης κατασκευής, βάσει ζυγολογίου ή αναλυτικών υπολογισμών του βάρους. Το άρθρο έχει εφαρμογή στις κοχλιωτές κατασκευές, και γενικά κατασκευές που απαιτούν διάτρηση ή στραντζάρισμα. Σε περίπτωση χρησιμοποίησης χάλυβα ποιότητας S355J η τιμή προσαυξάνεται κατά 0,20 /kg (1 Kg)

ΕΥΡΩ: ΔΥΟ ΚΑΙ ΔΕΚΑ ΛΕΠΤΑ

(2.10)

ΑΡΘΡΟ Δ.02

(11.07.01.ΥΔΡ) ΚΩΔ. Α.Τ. ΑΝΑΘ. : 6751.ΥΔΡ

Αντισκωριακή προστασία χαλύβδινων κατασκευών. Εφαρμογή διπλής αντισκωριακής επάλειψης (αστάρι, rustprimer) με υλικό εποξειδικής βάσεως

Αντισκωριακή/αντιδιαβρωτική προστασία χαλύβδινων κατασκευών μετά την διαμόρφωση των στοιχείων τους στις εγκαταστάσεις του κατασκευαστού και πριν την προσκόμισή τους στο εργοτάξιο για την τελική συναρμολόγηση και ανέγερσή τους, σύμφωνα με την μελέτη και την ΕΤΕΠ 08-07-02-01 "Αντισκωριακή προστασία σιδηροκατασκευών υδραυλικών έργων". Εάν προβλέπονται συγκολλήσεις επί τόπου του έργου, ή εάν προκληθούν εκδορές των επιφανειών των στοιχείων κατά την φορτοεκφόρτωσή τους, θα γίνεται τοπική αποκατάσταση της αντιδιαβρωτικής προστασίας, σύμφωνα με τα καθοριζόμενα στην ΕΤΕΠ 08-07-02-01 "Αντισκωριακή προστασία σιδηροκατασκευών υδραυλικών έργων". Τιμή ανά χιλιόγραμμο (kg) έτοιμης κατασκευής Οι δύο στρώσεις του primer, πάχους ξηρού υμένα (SFT) 25 5 μm εκάστη, θα είναι διαφορετικής απόχρωσης για να είναι εφικτό να ελεγχθεί ότι εφαρμόστηκαν. Η προστατευτική επάλειψη εφαρμόζεται μετά την αμμοβολή/μεταλλοβολή και πριν από την έναρξη της μηχανουργικής επεξεργασίας. (1 Kg)

ΕΥΡΩ: ΔΩΔΕΚΑ ΛΕΠΤΑ

(0.12)

ΑΡΘΡΟ Δ.03

(11.08.01.ΥΔΡ) ΚΩΔ. Α.Τ. ΑΝΑΘ. : 6751.ΥΔΡ

Τελική βαφή χαλύβδινων κατασκευών σε μη διαβρωτικό περιβάλλον, πάνω από την στάθμη επεξεργαζομένων υγρών, χωρίς κίνδυνο διαβροχής.

Τελική βαφή χαλύβδινων κατασκευών στο εργοστάσιο ή το εργοτάξιο, σε δύο στρώσεις, με συνολικό πάχος ξηρού υμένα χρώματος (SFT) τουλάχιστον 125 μm, σε απόχρωση της επιλογής της Υπηρεσίας, σύμφωνα με την ΕΤΕΠ 08-07-02-01 "Αντισκωριακή προστασία σιδηροκατασκευών υδραυλικών έργων". Επισημαίνεται ότι το παρόν άρθρο δεν έχει εφαρμογή στην βαφή σωληνώσεων. Τιμή ανά χιλιόγραμμο (kg) έτοιμης κατασκευής. Εφαρμογή σε χαλύβδινες κατασκευές υπό συνθήκες έκθεσης Κατηγορίας Α, σύμφωνα με την ΕΤΕΠ 08-07-02-01. Ενδεικτικώς με χρήση των στην πρώτη στρώση εποξειδικού μαρμαρυγικού οξειδίου του σιδήρου δύο συστατικών και στην δεύτερη ελαιοχρώματος αλκυδικής σιλικόνης (1 Kg)

ΕΥΡΩ: ΔΕΚΑΟΚΤΩ ΛΕΠΤΑ

(0.18)

ΑΡΘΡΟ Δ.04

(N8041.61.1) ΚΩΔ. Α.Τ. ΑΝΑΘ. : ΗΛΜ 7

Χαλκοσωλήνας ψυκτικών σωληνώσεων υγρού και αερίου, συστήματος VRV, κατά EN 12735-1 και σύμφωνος με τις απαιτήσεις PED 97/23 σύμφωνα με την Τεχνική Περιγραφή και Προδιαγραφές της μελέτης, με τη μόνωση και την προστασία της μόνωσης (αν απαιτείται), το καλώδιο ενδοεπικοινωνίας αυτοματισμού, τοποθετημένος με όλα τα ειδικά τεμάχια σύνδεσης, υλικά στερέωσης και συγκόλλησης, δηλαδή υλικά και μικροϋλικά, στον τόπο του έργου και εργασία για πλήρη εγκατάσταση και σύνδεση. (1 M)

ΕΥΡΩ: ΤΡΙΑΝΤΑ ΚΑΙ ΕΠΤΑ ΛΕΠΤΑ

(30.07)

ΑΡΘΡΟ Δ.05

(N8042.4.2) ΚΩΔ. Α.Τ. ΑΝΑΘ. : ΗΛΜ 8

Πλαστικός σωλήνας αποχέτευσης από σκληρό PVC, πίεσης λειτουργίας για 20°C 6atm, διαμέτρου έως 32 MM, πλήρως τοποθετημένος, σύμφωνα με την Τεχνική Περιγραφή και Προδιαγραφές της μελέτης. Συμπεριλαμβάνονται τα ειδικά τεμάχια κάθε σχήματος (όπως καμπύλες, μούφες, ταυ, ημιταύ, σαμάρια, συστολές, κλπ), τα υλικά σύνδεσης, τα στηρίγματα και η εργασία για πλήρη εγκατάσταση και σύνδεση. (1 M)

ΕΥΡΩ: ΕΝΔΕΚΑ

(11.00)

ΑΡΘΡΟ Δ.06

(N8042.91.2) ΚΩΔ. Α.Τ. ΑΝΑΘ. : ΗΛΜ 8

Πλαστικός σωλήνας ύδρευσης ή κλιματισμού, από πολυπροπυλένιο PP-R 3ης γενιάς, PN20bar, διαμέτρου DN20 (25x3.5 MM), σύμφωνα με την Τεχνική Περιγραφή και Προδιαγραφές της μελέτης, πλήρως τοποθετημένος, συμπεριλαμβανομένων των ειδικών τεμαχίων κάθε σχήματος, των υλικών σύνδεσης, στερέωσης κλπ., και την εργασία για πλήρη εγκατάσταση και σύνδεση. (1 M)

ΕΥΡΩ: ΕΝΝΕΑ ΚΑΙ ΕΞΗΝΤΑ ΕΝΝΕΑ ΛΕΠΤΑ

(9.69)

ΑΡΘΡΟ Δ.07

(N8099.81.1) ΚΩΔ. Α.Τ. ΑΝΑΘ. : ΗΛΜ 7

Διακλαδωτήρας ψυκτικού ρευστού κλιματιστικών μονάδων τύπου VRV, μίας εισόδου και δύο εξόδων, πλήρως τοποθετημένος (1 Τεμ.)

ΕΥΡΩ: ΕΚΑΤΟΝ ΕΙΚΟΣΙ ΕΞΙ ΚΑΙ ΤΡΙΑΝΤΑ ΠΕΝΤΕ ΛΕΠΤΑ (126.35)

ΑΡΘΡΟ Δ.08

(N8106.1.2) ΚΩΔ. Α.Τ. ΑΝΑΘ. : ΗΛΜ 11

Σφαιρική βαλβίδα (BALL VALVE), ορειχάλκινη, διαμέτρου 3/4 INS, πλήρης, σύμφωνα με την Τεχνική Περιγραφή και Προδιαγραφές της μελέτης, με τα μικροϋλικά σύνδεσης και την εργασία πλήρους εγκατάστασης.
(1 τεμ.)

ΕΥΡΩ: ΔΕΚΑ ΠΕΝΤΕ ΚΑΙ ΤΡΙΑ ΛΕΠΤΑ (15.03)

ΑΡΘΡΟ Δ.09

(8201.1.2) ΚΩΔ. Α.Τ. ΑΝΑΘ. : ΗΛΜ 19

Πυροσβεστήρας κόνεως τύπου Ρα, φορητός, γόμωσης 6 KG, πλήρης, με το αντίστοιχο στήριγμα ανάρτησής του στον τοίχο, πλήρως τοποθετημένος, δηλαδή προμήθεια, μεταφορά και στήριξη.
(1 τεμ.)

ΕΥΡΩ: ΤΡΙΑΝΤΑ ΕΠΤΑ ΚΑΙ ΕΒΔΟΜΗΝΤΑ ΕΝΝΕΑ ΛΕΠΤΑ (37.79)

ΑΡΘΡΟ Δ. 10

(N8204.71.1) ΚΩΔ. Α.Τ. ΑΝΑΘ. : ΗΛΜ 20

Πυροσβεστικό ερμάριο, τροφοδοτούμενο από το δίκτυο ύδρευσης, με εύκαμπτο σωλήνα διαμέτρου 3/4" και μήκους 15m, με ακροφύσιο (αυλίσκο) και κρουνό 3/4" με μια βάνα αποκοπής, κορμό, ημισύνδεσμο και διπλωτήρα, πλήρης, σύμφωνα με την Τεχνική Περιγραφή και Προδιαγραφές της μελέτης, δηλαδή υλικά και μικροϋλικά επί τόπου με την εργασία συναρμολόγησης, βαφής με κόκκινο χρώμα, σύνδεσης, στερέωσης και πλήρους εγκατάστασης.
(1 τεμ.)

ΕΥΡΩ: ΔΙΑΚΟΣΙΑ ΤΡΙΑΝΤΑ ΠΕΝΤΕ ΚΑΙ ΣΑΡΑΝΤΑ ΔΥΟ ΛΕΠΤΑ (235.42)

ΑΡΘΡΟ Δ. 11

(8537.1) ΚΩΔ. Α.Τ. ΑΝΑΘ. : ΗΛΜ 34

Αεραγωγός από γαλβανισμένη λαμαρίνα ορθογωνικής ή κυκλικής διατομής οποιωνδήποτε διαστάσεων, Θηλυκωτός ή φλαντζωτός, κατασκευασμένος σύμφωνα με τους Αμερικανικούς Κανονισμούς. Περιλαμβάνονται τα κάθε φύσης ειδικά τεμάχια (καμπύλες, γωνίες, ταυ, S κλπ.), οι κατευθυντήρες αέρα, τα διαφράγματα διαχωρισμού και ρύθμισης της ποσότητας του αέρα και τα στόμια λήψης ή απόρριψης αέρα, με τις ενισχύσεις από μορφοσίδηρο και τα υλικά σύνδεσης, στερέωσης και στεγάνωσης και την εργασία κατασκευής, εγκατάστασης και ρύθμισης.
(1 KG)

ΕΥΡΩ: ΟΚΤΩ ΚΑΙ ΕΒΔΟΜΗΝΤΑ ΕΝΑ ΛΕΠΤΑ (8.71)

ΑΡΘΡΟ Δ. 12

(8539.2.2) ΚΩΔ. Α.Τ. ΑΝΑΘ. : ΗΛΜ 40

Θερμική μόνωση επιφανειών αεραγωγών ή δοχείων με πλάκες υαλοβάμβακα, πάχους 5 CM, πυκνότητας τουλάχιστον 40 KG/M3, που φέρουν επικάλυψη φύλλου αλουμινίου πάχους δέκα μικρών και ενισχυμένου με υαλοπίλημα επί χάρτου. Οι πλάκες επικολλούνται σε όλη την επιφάνεια και στεγανοποιούνται στους αρμούς με αυτοκόλλητη πλαστική ταινία πλάτους 5 CM ή στερεώνονται στην επιφάνεια των αεραγωγών με βελόνες τύπου STIC-KLIPS και πλακίδια συγκράτησης της μόνωσης σε ποσότητα 5 τεμάχια ανά M², δηλαδή προμήθεια, μεταφορά στον τόπο του έργου, με τα απαραίτητα υλικά και μικροϋλικά επικόλλησης ή στερέωσης της μόνωσης και την απαιτούμενη εργασία για την πλήρη εγκατάσταση.
(1 M²)

ΕΥΡΩ: ΔΕΚΑ ΤΕΣΣΕΡΑ ΚΑΙ ΟΓΔΟΝΤΑ ΕΝΝΕΑ ΛΕΠΤΑ

(14.89)

ΑΡΘΡΟ Δ. 13

(N8541.21.1) ΚΩΔ. Α.Τ. ΑΝΑΘ. : ΗΛΜ 36

Στόμιο τοίχου ή αεραγωγού, προσαγωγής ή επιστροφής αέρα, από αλουμίνιο, με απλή σειρά σταθερών πτερυγίων και εσωτερικό διάφραγμα ρύθμισης της ποσότητας του αέρα, διαστάσεων 200x100mm βαμμένο ηλεκτροστατικά σε απόχρωση επιλογής της επιβλέπουσας αρχής, πλήρες, σύμφωνα με την Τεχνική Περιγραφή και Προδιαγραφές της μελέτης, δηλαδή υλικά και μικροϋλικά στον τόπο του έργου και εργασία τοποθέτησης, ρύθμισης και παράδοσης σε πλήρη λειτουργία.
(1 τεμ.)

ΕΥΡΩ: ΤΡΙΑΝΤΑ ΕΝΝΕΑ ΚΑΙ ΔΩΔΕΚΑ ΛΕΠΤΑ

(39.12)

ΑΡΘΡΟ Δ. 14

(N8541.21.2) ΚΩΔ. Α.Τ. ΑΝΑΘ. : ΗΛΜ 36

Στόμιο τοίχου ή αεραγωγού, προσαγωγής ή επιστροφής αέρα, από αλουμίνιο, με απλή σειρά σταθερών πτερυγίων και εσωτερικό διάφραγμα ρύθμισης της ποσότητας του αέρα, διαστάσεων 200x150mm, βαμμένο ηλεκτροστατικά σε απόχρωση επιλογής της επιβλέπουσας αρχής, πλήρες, σύμφωνα με την Τεχνική Περιγραφή και Προδιαγραφές της μελέτης, δηλαδή υλικά και μικροϋλικά στον τόπο του έργου και εργασία τοποθέτησης, ρύθμισης και παράδοσης σε πλήρη λειτουργία.
(1 τεμ.)

ΕΥΡΩ: ΤΡΙΑΝΤΑ ΕΝΝΕΑ ΚΑΙ ΔΩΔΕΚΑ ΛΕΠΤΑ

(39.12)

ΑΡΘΡΟ Δ. 15

(N8541.21.4) ΚΩΔ. Α.Τ. ΑΝΑΘ. : ΗΛΜ 36

Στόμιο τοίχου ή αεραγωγού, προσαγωγής ή επιστροφής αέρα, από αλουμίνιο, με απλή σειρά σταθερών πτερυγίων και εσωτερικό διάφραγμα ρύθμισης της ποσότητας του αέρα, διαστάσεων 200x350mm, βαμμένο ηλεκτροστατικά σε απόχρωση επιλογής της επιβλέπουσας αρχής, πλήρες, σύμφωνα με την Τεχνική Περιγραφή και Προδιαγραφές της μελέτης, δηλαδή υλικά και μικροϋλικά στον τόπο του έργου και εργασία τοποθέτησης, ρύθμισης και παράδοσης σε πλήρη λειτουργία.
(1 τεμ.)

ΕΥΡΩ: ΣΑΡΑΝΤΑ ΠΕΝΤΕ ΚΑΙ ΟΓΔΟΝΤΑ ΤΕΣΣΕΡΑ ΛΕΠΤΑ

(45.84)

ΑΡΘΡΟ Δ. 16

(N8542.181.2) ΚΩΔ. Α.Τ. ΑΝΑΘ. : ΗΛΜ 36

Στόμιο προσαγωγής αέρα, στροβιλισμού (swirl), οροφής, διαστάσεων 340x340mm με πλένουμ σύνδεσης με τον αεραγωγό, πλήρως τοποθετημένο, σύμφωνα με την Τεχνική Περιγραφή και Προδιαγραφές της μελέτης, δηλαδή στόμιο, ηλεκτροκινητήρας και λοιπά υλικά και μικροϋλικά στον τόπο του έργου και εργασία τοποθέτησης, ρύθμισης και παράδοσης σε λειτουργία. (1 τεμ.)

ΕΥΡΩ: ΕΚΑΤΟ ΚΑΙ ΕΒΔΟΜΗΝΤΑ ΕΠΤΑ ΛΕΠΤΑ

(100.77)

ΑΡΘΡΟ Δ. 17

(N8547.6.2) ΚΩΔ. Α.Τ. ΑΝΑΘ. : ΗΛΜ 36

Στόμιο λήψης νωπού αέρα ή ανακυκλοφορίας ή απόρριψης, από αλουμίνιο, με μία σειρά σταθερών πτερυγίων και εσωτερικό μεταλλικό πλέγμα, διαστάσεων 200x200mm πλήρες, σύμφωνα με την Τεχνική Περιγραφή και Προδιαγραφές της μελέτης, δηλαδή υλικά και μικροϋλικά στον τόπο του έργου και εργασία τοποθέτησης, ρύθμισης και παράδοσης σε πλήρη λειτουργία. (1 Τεμ)

ΕΥΡΩ: ΣΑΡΑΝΤΑ ΚΑΙ ΤΕΣΣΕΡΑ ΛΕΠΤΑ

(40.04)

ΑΡΘΡΟ Δ. 18

(N8552.92.1) ΚΩΔ. Α.Τ. ΑΝΑΘ. : ΗΛΜ 37

Αντλία θερμότητας παραγωγής ψυχρού/θερμού νερού, αερόψυκτη, με ενσωματωμένη υδραυλική μονάδα, ψυκτικής ισχύος 120kW σε ενιαία βάση με αντικραδασμικά στηρίγματα, με όλα τα απαραίτητα όργανα αυτοματισμού και ασφαλιστικών διατάξεων, πλήρες, σύμφωνα με την Τεχνική Περιγραφή, τις Προδιαγραφές και τα σχέδια της μελέτης, δηλαδή προμήθεια, προσκόμιση, εγκατάσταση, σύνδεση με τα δίκτυα νερού με την βοήθεια αντικραδασμικών παρεμβυσμάτων και ηλεκτρικής ενέργειας, ρύθμιση, δοκιμές και παράδοση σε πλήρη και κανονική λειτουργία. (1 τεμ.)

ΕΥΡΩ: ΤΡΙΑΝΤΑ ΤΡΕΙΣ ΧΙΛΙΑΔΕΣ ΟΚΤΑΚΟΣΙΑ ΕΞΗΝΤΑ ΔΥΟ ΚΑΙ ΕΞΗΝΤΑ ΕΝΑ ΛΕΠΤΑ

(33,862.61)

ΑΡΘΡΟ Δ. 19

(N8557.21.1) ΚΩΔ. Α.Τ. ΑΝΑΘ. : ΗΛΜ 37

Κεντρική κλιματιστική μονάδα επεξεργασίας αέρα, για θέρμανση ψύξη και ύγρανση, παροχής προσαγόμενου αέρα 8.100 M3/H πλήρης, σύμφωνα με την Τεχνική Περιγραφή, τις Προδιαγραφές και τα σχέδια της μελέτης, με τα αντικραδασμικά στηρίγματα, πλήρως συναρμολογημένη και συγκροτημένη σε ενιαίο σύνολο, δηλαδή προμήθεια υλικών και μικροϋλικών, προσκόμιση και εργασία εγκατάστασης, σύνδεσης προς τα δίκτυα νερού, αεραγωγών και ηλεκτρικού ρεύματος, δοκιμές, ρυθμίσεις και παράδοση σε πλήρη και κανονική λειτουργία. (1 τεμ.)

ΕΥΡΩ: ΤΡΙΑΝΤΑ ΤΡΕΙΣ ΧΙΛΙΑΔΕΣ ΕΞΑΚΟΣΙΑ ΕΞΗΝΤΑ ΕΠΤΑ ΚΑΙ ΟΓΔΟΝΤΑ ΟΚΤΩ ΛΕΠΤΑ

(33,667.88)

ΑΡΘΡΟ Δ. 20

(N8557.81.1) ΚΩΔ. Α.Τ. ΑΝΑΘ. : ΗΛΜ 37

Μονάδα ανάκτησης θερμότητας (VAM), παροχής αέρα 350 M3/H, κατάλληλη για σύνδεση με αεραγωγούς για την προσαγωγή νωπού αέρα και την απόρριψη αέρα στο περιβάλλον, με το χειριστήριο, πλήρης, σύμφωνα με την Τεχνική Περιγραφή, τις Προδιαγραφές και τα σχέδια της μελέτης, δηλαδή προμήθεια, προσκόμιση, εγκατάσταση και σύνδεση προς τα δίκτυα αεραγωγών και ηλεκτρικού ρεύματος με τα αντικραδασμικά στηρίγματα και λοιπά υλικά και μικροϋλικά εγκατάστασης και σύνδεσης

και την εργασία για παράδοση σε πλήρη και κανονική λειτουργία. Στην τιμή περιλαμβάνεται και η αντικραδασμική μεταλλική βάση στήριξης της μονάδας (1 τεμ.)

ΕΥΡΩ: ΧΙΛΙΑ ΠΕΝΤΑΚΟΣΙΑ ΕΒΔΟΜΗΝΤΑ ΕΠΤΑ ΚΑΙ ΣΑΡΑΝΤΑ ΛΕΠΤΑ

(1,577.40)

ΑΡΘΡΟ Δ. 21

(N8558.15.3) ΚΩΔ. Α.Τ. ΑΝΑΘ. : ΗΛΜ 32

Εσωτερική κλιματιστική μονάδα πολυδαιρούμενου συστήματος VRV, επίτοιχη, λειτουργίας με ψυκτικό ρευστό R-410A, τεχνολογίας inverter, ψυκτικής ισχύος 2,8 KW με το χειριστήριο, συμβατή με την εξωτερική μονάδα του συστήματος, πλήρης σύμφωνα με την Τεχνική Προδιαγραφή και Προδιαγραφές της μελέτης, δηλαδή προμήθεια όλων των απαιτούμενων υλικών και μικροϋλικών, μεταφορά επί τόπου του έργου και εργασία εγκατάστασης, σύνδεσης, ρύθμισης και παράδοσης σε πλήρη λειτουργία. (1 τεμ.)

ΕΥΡΩ: ΧΙΛΙΑ ΔΙΑΚΟΣΙΑ ΔΩΔΕΚΑ ΚΑΙ ΕΞΗΝΤΑ ΤΡΙΑ ΛΕΠΤΑ

(1,212.63)

ΑΡΘΡΟ Δ. 22

(N8558.19.5) ΚΩΔ. Α.Τ. ΑΝΑΘ. : ΗΛΜ 32

Αντλία θερμότητας πολυδαιρούμενου συστήματος VRF, τεχνολογίας inverter, λειτουργίας με ψυκτικό ρευστό R-410A, ψυκτικής ικανότητας περίπου 33,6 KW πλήρης, σύμφωνα με την Τεχνική Περιγραφή και Προδιαγραφές της μελέτης, πλήρως συνεργαζόμενη με τις εσωτερικές μονάδες του συστήματος και με το κεντρικό σύστημα ελέγχου του κλιματισμού, δηλαδή προμήθεια υλικών και μικροϋλικών, μεταφορά επί τόπου του έργου και εργασία εγκατάστασης, στήριξης, σύνδεσης, ρύθμισης, δοκιμών και παράδοση σε πλήρη και κανονική λειτουργία. Στην τιμή περιλαμβάνεται και η αντικραδασμική μεταλλική βάση στήριξης της μονάδας (1 τεμ.)

ΕΥΡΩ: ΕΝΔΕΚΑ ΧΙΛΙΑΔΕΣ ΕΙΚΟΣΙ ΤΕΣΣΕΡΑ ΚΑΙ ΕΝΤΕΚΑ ΛΕΠΤΑ

(11,024.11)

ΑΡΘΡΟ Δ. 23

(N8558.22.1) ΚΩΔ. Α.Τ. ΑΝΑΘ. : ΗΛΜ 37

Αυτόνομη κλιματιστική μονάδα διαιρούμενου τύπου (SPLIT UNIT), με μία εξωτερική και τρεις εσωτερικές μονάδες, τεχνολογίας INVERTER, ενεργειακής κλάσης τουλάχιστον A++, με ESEER>7, για εξοικονόμηση ενέργειας, συνολικής ψυκτικής ισχύος 18.000 BTU/H, με την εξωτερική και εσωτερικές μονάδες, τις σωληνώσεις και καλωδιώσεις σύνδεσης της εξωτερικής με τις εσωτερικές μονάδες, τις σωληνώσεις αποχέτευσης των συμπυκνωμάτων, το χειριστήριο, τις μεταλλικές κατασκευές και τα υλικά στήριξης των μονάδων και όλα τα απαιτούμενα υλικά και μικροϋλικά, σύμφωνα με την Τεχνική Περιγραφή και Προδιαγραφές της μελέτης, πλήρης, δηλαδή προμήθεια, προσκόμιση, τοποθέτηση, διάνοιξη των απαραίτητων οπών σε οποιοδήποτε στοιχείο του κτιρίου, σύνδεση, δοκιμές, ρυθμίσεις και παράδοση σε πλήρη και κανονική λειτουργία (1 τεμ.)

ΕΥΡΩ: ΤΡΕΙΣ ΧΙΛΙΑΔΕΣ ΕΝΝΙΑΚΟΣΙΑ ΕΞΗΝΤΑ ΟΚΤΩ ΚΑΙ ΕΞΗΝΤΑ ΟΚΤΩ ΛΕΠΤΑ

(3,968.68)

ΑΡΘΡΟ Δ. 24

(N8560.52.2) ΚΩΔ. Α.Τ. ΑΝΑΘ. : ΗΛΜ 39

Ανεμιστήρας αξονικός, υψηλής στατικής, παροχής αέρα 5.000 M3/H μανομετρικού και λοιπών τεχνικών χαρακτηριστικών σύμφωνα με την Τεχνική Περιγραφή και τις Προδιαγραφές της μελέτης, με όλα τα απαιτούμενα υλικά και μικροϋλικά, δηλαδή προμήθεια, προσκόμιση, εγκατάσταση, συνδέσεις, δοκιμές και παράδοση σε πλήρη και κανονική λειτουργία.
(1 τεμ.)

ΕΥΡΩ: ΧΙΛΙΑ ΠΕΝΤΑΚΟΣΙΑ ΤΡΙΑ ΚΑΙ ΠΕΝΗΝΤΑ ΠΕΝΤΕ ΛΕΠΤΑ

(1,503.55)

ΑΡΘΡΟ Δ. 25

(N8694.98.1) ΚΩΔ. Α.Τ. ΑΝΑΘ. : ΗΛΜ 34

Εξωτερική επικάλυψη θερμικής μόνωσης επιφανειών και εξαρτημάτων με φύλλο αλουμινίου πάχους 0.6mm, για προστασία της μόνωσης, δηλαδή προμήθεια υλικών και μικροϋλικών και της απαιτούμενης εργασίας πλήρους εγκατάστασης
(1 M2)

ΕΥΡΩ: ΕΙΚΟΣΙ ΕΝΑ ΚΑΙ ΟΓΔΟΝΤΑ ΔΥΟ ΛΕΠΤΑ

(21.82)

ΑΡΘΡΟ Δ. 26

(N8733.21.3) ΚΩΔ. Α.Τ. ΑΝΑΘ. : ΗΛΜ 41

Σωλήνας ηλεκτρικών γραμμών πλαστικός, άκαμπτος ευθύγραμμος, βαρέως τύπου, ορατός ή εντοιχισμένος, διαμέτρου 16 MM, πλήρης, σύμφωνα με την Τεχνική Περιγραφή και Προδιαγραφές της μελέτης, δηλαδή, σωλήνας με τα απαραίτητα ευθύ ή καμπύλα προστόμια από πλαστικό υλικό και με τα μικροϋλικά σύνδεσης και στερέωσης.
(1 M)

ΕΥΡΩ: ΤΕΣΣΕΡΑ ΚΑΙ ΕΙΚΟΣΙ ΕΝΝΕΑ ΛΕΠΤΑ

(4.29)

ΑΡΘΡΟ Δ. 27

(N8733.22.3) ΚΩΔ. Α.Τ. ΑΝΑΘ. : ΗΛΜ 41

Σωλήνας ηλεκτρικών γραμμών πλαστικός, διαμορφώσιμος κυματοειδής (σπιράλ), βαρέως τύπου, ορατός ή εντοιχισμένος, διαμέτρου 16 MM, πλήρης, σύμφωνα με την Τεχνική Περιγραφή και Προδιαγραφές της μελέτης, δηλαδή, σωλήνας με τα απαραίτητα ευθύ ή καμπύλα προστόμια από πλαστικό υλικό και με τα μικροϋλικά σύνδεσης και στερέωσης.
(1 M)

ΕΥΡΩ: ΤΕΣΣΕΡΑ ΚΑΙ ΤΕΣΣΕΡΑ ΛΕΠΤΑ

(4.04)

ΑΡΘΡΟ Δ. 28

(8774.6.5) ΚΩΔ. Α.Τ. ΑΝΑΘ. : ΗΛΜ 47

Καλώδιο τύπου E1VV-(U,R,S) (NYY), ορατό ή εντοιχισμένο, πενταπολικό, διατομής 5x10 MM², δηλαδή προμήθεια, προσκόμιση υλικών και μικροϋλικών (κολάρα, κοχλίες, μούφες, τιμμεντοκονίαμα, τακάκια, πέδιλα, κασσιτεροκόλληση, μονωτικά, ειδικά σπρίγματα ή αναλογία εσχάρας καλωδίων κλπ.) στον τόπο του έργου και εργασία διάνοιξης αυλακιών και οπών σε οποιοδήποτε στοιχείο του κτιρίου, τοποθέτηση, διαμόρφωση και σύνδεση των άκρων του (μέσα στα κουτιά και με τα εξαρτήματα της εγκατάστασης) και πλήρη εγκατάσταση για παράδοση σε πλήρη και κανονική λειτουργία.
(1 M)

ΕΥΡΩ: ΔΕΚΑ ΤΡΙΑ ΚΑΙ ΟΓΔΟΝΤΑ ΕΝΑ ΛΕΠΤΑ

(13.81)

ΑΡΘΡΟ Δ. 29

(N8775.12.1) ΚΩΔ. Α.Τ. ΑΝΑΘ. : ΗΛΜ 47

Καλώδιο τύπου LiYCY θωρακισμένο εύκαμπτο, διατομής 2x1.5 mm², ορατό ή εντός σωλήνα ή επί σχάρας μετά των ειδικών στηριγμάτων για εμφανή τοποθέτηση, πλήρες, σύμφωνα με την Τεχνική Περιγραφή και Προδιαγραφές της μελέτης, δηλαδή καλώδιο και μικροϋλικά επί τόπου και εργασία τοποθέτησης, δοκιμών και παράδοση σε λειτουργία.
(1 Μ)

ΕΥΡΩ: ΤΕΣΣΕΡΑ ΚΑΙ ΕΞΗΝΤΑ ΛΕΠΤΑ

(4.60)

ΑΡΘΡΟ Δ. 30

(N8797.38.2) ΚΩΔ. Α.Τ. ΑΝΑΘ. : ΗΛΜ 46

Εύκαμπτο καλώδιο τύπου HO5VV-F (ΝΥΜΗΥ), διατομής 2x1.5mm², ορατό ή εντός ηλεκτρολογικού σωλήνα ή επί σχάρας, σύμφωνα με την Τεχνική Περιγραφή και Προδιαγραφές της μελέτης, δηλαδή αγωγός και μικροϋλικά στον τόπο του έργου και εργασία τοποθέτησης και σύνδεσης.
(1 Μ)

ΕΥΡΩ: ΤΡΙΑ ΚΑΙ ΠΕΝΗΝΤΑ ΕΝΑ ΛΕΠΤΑ

(3.51)

ΑΡΘΡΟ Δ. 31

(N8797.81.2.1) ΚΩΔ. Α.Τ. ΑΝΑΘ. : ΗΛΜ 47

Καλώδιο μεγαφωνικής εγκατάστασης, άκαυστο, διατομής 2x2,5mm² πλήρες, σύμφωνα με την Τεχνική Περιγραφή και Προδιαγραφές της μελέτης, δηλαδή καλώδιο και μικροϋλικά επί τόπου και εργασία τοποθέτησης, δοκιμών και παράδοση σε λειτουργία.
(1 Μ)

ΕΥΡΩ: ΕΞΙ ΚΑΙ ΠΕΝΗΝΤΑ ΠΕΝΤΕ ΛΕΠΤΑ

(6.55)

ΑΡΘΡΟ Δ. 32

(N8798.11.1) ΚΩΔ. Α.Τ. ΑΝΑΘ. : ΗΛΜ 46

Καλώδιο τύπου UTP Cat 6A, σύμφωνα με τα πρότυπα ISO/IEC 11801 & EIA/TIA 568B, 4" πλήρες, σύμφωνα με την Τεχνική Περιγραφή και Προδιαγραφές της μελέτης, δηλαδή προμήθεια υλικών και μικροϋλικών (καλώδιο, στηρίγματα, αναλογία εσχάρας, κλπ), προσκόμιση επί τόπου του έργου και εργασία διάνοιξης αυλακιών και οπών σε οποιοδήποτε στοιχείο του κτιρίου, με την τοποθέτηση, διαμόρφωση και σύνδεση των άκρων του καλωδίου (μέσα στα κουτιά και εξαρτήματα της εγκατάστασης) και εργασία για πλήρη εγκατάσταση.
(1 Μ)

ΕΥΡΩ: ΔΥΟ ΚΑΙ ΠΕΝΗΝΤΑ ΕΞΙ ΛΕΠΤΑ

(2.56)

ΑΡΘΡΟ Δ. 33

(N8798.13.1) ΚΩΔ. Α.Τ. ΑΝΑΘ. : ΗΛΜ 46

Καλώδιο τύπου UTP Cat 5, σύμφωνα με τα πρότυπα ISO/IEC 11801 & EIA/TIA 568B, 25" πλήρες, σύμφωνα με την Τεχνική Περιγραφή και Προδιαγραφές της μελέτης, δηλαδή προμήθεια υλικών και μικροϋλικών (καλώδιο, στηρίγματα, αναλογία εσχάρας, κλπ), προσκόμιση επί τόπου του έργου και εργασία διάνοιξης αυλακιών και οπών σε οποιοδήποτε στοιχείο του κτιρίου,

με την τοποθέτηση, διαμόρφωση και σύνδεση των άκρων του καλωδίου (μέσα στα κουτιά και εξαρτήματα της εγκατάστασης) και εργασία για πλήρη εγκατάσταση.
(1 M)

ΕΥΡΩ: ΕΠΤΑ ΚΑΙ ΕΒΔΟΜΗΝΤΑ ΕΝΑ ΛΕΠΤΑ (7.71)

ΑΡΘΡΟ Δ. 34

(8801.1.1) ΚΩΔ. Α.Τ. ΑΝΑΘ. : ΗΛΜ 49

Διακόπτης χωνευτός με πλήκτρο, έντασης 10Α, τάσης 250V, με το κουτί, απλός μονοπολικός, δηλαδή προμήθεια, προσκόμιση, εγκατάσταση και σύνδεση.
(1 τεμ.)

ΕΥΡΩ: ΤΕΣΣΕΡΑ ΚΑΙ ΕΞΙ ΛΕΠΤΑ (4.06)

ΑΡΘΡΟ Δ. 35

(8801.1.4) ΚΩΔ. Α.Τ. ΑΝΑΘ. : ΗΛΜ 49

Διακόπτης χωνευτός με πλήκτρο, έντασης 10Α, τάσης 250V, με το κουτί, κομιτατέρ ή αλλέ ρετούρ, δηλαδή προμήθεια, προσκόμιση, εγκατάσταση και σύνδεση.
(1 τεμ.)

ΕΥΡΩ: ΠΕΝΤΕ ΚΑΙ ΟΓΔΟΝΤΑ ΤΡΙΑ ΛΕΠΤΑ (5.83)

ΑΡΘΡΟ Δ. 36

(8826.3.2) ΚΩΔ. Α.Τ. ΑΝΑΘ. : ΗΛΜ 49

Ρευματοδότης χωνευτός, SCHUKO, έντασης 16Α, με το κουτί, δηλαδή προμήθεια, προσκόμιση, μικροϋλικά, εγκατάσταση και σύνδεση, παραδομένος σε λειτουργία.
(1 τεμ.)

ΕΥΡΩ: ΕΝΝΕΑ ΚΑΙ ΤΕΣΣΕΡΑ ΛΕΠΤΑ (9.04)

ΑΡΘΡΟ Δ. 37

(N8840.41.1) ΚΩΔ. Α.Τ. ΑΝΑΘ. : ΗΛΜ 52

Ηλεκτρικός πίνακας φωτισμού & κίνησης πλήρης, σύμφωνα με τα μονογραμμικά διαγράμματα πινάκων, την Τεχνική Περιγραφή και τις Προδιαγραφές της μελέτης, με όλα τα όργανα διακοπής, ελέγχου, προστασίας και μετρήσεων (όπως διακόπτες, ασφάλειες, ενδεικτικές λυχνίες, ρελέ διαφυγής, διατάξεις διαφορικής και αντικεραυνικής προστασίας, κλπ), με τα απαραίτητα στηρίγματα, τις μπάρες χαλκού, τις οπές εισόδου και εξόδου των ηλεκτρικών γραμμών, τους ακροδέκτες καλωδιώσεων εσωτερικής συνδεσμολογίας, την εσωτερική συνδεσμολογία, τις βαφές κλπ. μικροϋλικά, δηλαδή προμήθεια ηλεκτρικού πίνακα με πλήρη ηλεκτρολογική εξάρτηση συγκροτημένου σε ενιαίο σύνολο, μεταφορά επί τόπου του έργου και εργασία εγκατάστασης του πίνακα, σύνδεση των εισερχόμενων και απερχόμενων γραμμών, μετά των μικροϋλικών στήριξης και σύνδεσης, καθώς και κάθε εργασία και δαπάνη για την δοκιμή και παράδοση σε λειτουργία.
(1 τεμ.)

ΕΥΡΩ: ΧΙΛΙΑ ΕΠΤΑΚΟΣΙΑ ΕΒΔΟΜΗΝΤΑ ΟΚΤΩ ΚΑΙ ΟΓΔΟΝΤΑ ΤΕΣΣΕΡΑ ΛΕΠΤΑ (1,778.84)

ΑΡΘΡΟ Δ. 38

(N8973.322.1) ΚΩΔ. Α.Τ. ΑΝΑΘ. : ΗΛΜ 59

Εσωτερικά καλωδιωμένη μπάρα φωτισμού, από αλουμίνιο, βαμμένη με ηλεκτροστατική βαφή με όλα τα ειδικά εξαρτήματα (τερματισμού, σύνδεσης με επόμενο τμήμα, κλπ), πλήρης, σύμφωνα με την Τεχνική Περιγραφή και Προδιαγραφές της μελέτης, δηλαδή προμήθεια υλικών και μικροϋλικών, προσκόμιση επί τόπου και εργασία εγκατάστασης, σύνδεσης, δοκιμών και παράδοση σε πλήρη και κανονική λειτουργία.

(1 τεμ.)

ΕΥΡΩ: ΕΚΑΤΟΝ ΔΕΚΑ ΚΑΙ ΕΝΕΝΗΝΤΑ ΕΠΤΑ ΛΕΠΤΑ

(110.97)

ΑΡΘΡΟ Δ. 39

(N8975.37.1) ΚΩΔ. Α.Τ. ΑΝΑΘ. : ΗΛΜ 59

Φωτιστικό σώμα τύπου spot, οροφής, με λαμπτήρες LED συνολικής ισχύος 20W, 2000lm με πλήρη ηλεκτρολογική εξάρτηση, σύμφωνα με την Τεχνική Περιγραφή και Προδιαγραφές της μελέτης, δηλαδή προμήθεια υλικών και μικροϋλικών, προσκόμιση επί τόπου και εργασία εγκατάστασης, σύνδεσης, δοκιμών και παράδοση σε πλήρη και κανονική λειτουργία.

(1 τεμ.)

ΕΥΡΩ: ΕΒΔΟΜΗΝΤΑ ΔΥΟ ΚΑΙ ΕΞΗΝΤΑ ΔΥΟ ΛΕΠΤΑ

(72.62)

ΑΡΘΡΟ Δ. 40

(N8975.38.1) ΚΩΔ. Α.Τ. ΑΝΑΘ. : ΗΛΜ 59

Φωτιστικό σώμα οροφής, τύπου γραμμικού profil, με λαμπτήρες LED συνολικής ισχύος 40W, 3700lm βαθμού προστασίας IP20, κατάλληλο για ανάρτηση από την οροφή, με πλήρη ηλεκτρολογική εξάρτηση, σύμφωνα με την Τεχνική Περιγραφή και Προδιαγραφές της μελέτης, δηλαδή προμήθεια υλικών και μικροϋλικών, προσκόμιση επί τόπου και εργασία εγκατάστασης, σύνδεσης, δοκιμών και παράδοση σε πλήρη και κανονική λειτουργία.

(1 τεμ.)

ΕΥΡΩ: ΕΒΔΟΜΗΝΤΑ ΕΝΝΕΑ ΚΑΙ ΠΕΝΗΝΤΑ ΠΕΝΤΕ ΛΕΠΤΑ

(79.55)

ΑΡΘΡΟ Δ. 41

(N8975.63.1) ΚΩΔ. Α.Τ. ΑΝΑΘ. : ΗΛΜ 59

Φωτιστικό σώμα τύπου απλίκας εξωτερικού χώρου, για περιμετρικό φωτισμό, στεγανό, προστασίας IP44, μετά των λαμπτήρων LED συνολικής ισχύος 20W, 2000lm με πλήρη ηλεκτρολογική εξάρτηση, σύμφωνα με την Τεχνική Περιγραφή και Προδιαγραφές της μελέτης, δηλαδή προμήθεια υλικών και μικροϋλικών, προσκόμιση επί τόπου και εργασία εγκατάστασης, σύνδεσης, δοκιμών και παράδοση σε πλήρη και κανονική λειτουργία.

(1 τεμ.)

ΕΥΡΩ: ΟΓΔΟΝΤΑ ΕΠΤΑ ΚΑΙ ΕΝΕΝΗΝΤΑ ΔΥΟ ΛΕΠΤΑ

(87.92)

ΑΡΘΡΟ Δ. 42

(N8975.71.1) ΚΩΔ. Α.Τ. ΑΝΑΘ. : ΗΛΜ 59

Φωτιστικό σώμα τύπου καμπάνας, για τοποθέτηση σε χώρους μεγάλου ύψους με τη διάταξη ανάρτησης του φωτιστικού και με πλήρη ηλεκτρολογική εξάρτηση, σύμφωνα με την Τεχνική Περιγραφή και Προδιαγραφές της μελέτης, δηλαδή προμήθεια υλικών

και μικροϋλικών, προσκόμιση επί τόπου και εργασία εγκατάστασης, σύνδεσης, δοκιμών και παράδοση σε πλήρη και κανονική λειτουργία.

(1 τεμ.)

ΕΥΡΩ: ΤΡΙΑΚΟΣΙΑ ΕΝΔΕΚΑ ΚΑΙ ΤΡΙΑΝΤΑ ΛΕΠΤΑ

(311.30)

ΑΡΘΡΟ Δ. 43

(N8975.122.1) ΚΩΔ. Α.Τ. ΑΝΑΘ. : ΗΛΜ 59

Φωτιστικό σώμα οροφής, διαστάσεων 60X60cm, 4200lm, βαθμού προστασίας IP20, με λαμπτήρες LED συνολικής ισχύος 35W με πλήρη ηλεκτρολογική εξάρτηση, σύμφωνα με την Τεχνική Περιγραφή και Προδιαγραφές της μελέτης, δηλαδή προμήθεια υλικών και μικροϋλικών, προσκόμιση επί τόπου και εργασία εγκατάστασης, σύνδεσης, δοκιμών και παράδοση σε πλήρη και κανονική λειτουργία.

(1 τεμ.)

ΕΥΡΩ: ΕΚΑΤΟΝ ΤΡΙΑΝΤΑ ΕΝΝΕΑ ΚΑΙ ΤΡΙΑΝΤΑ ΔΥΟ ΛΕΠΤΑ

(139.32)

ΑΡΘΡΟ Δ. 44

(N8987.21.2.1) ΚΩΔ. Α.Τ. ΑΝΑΘ. : ΗΛΜ 62

Αυτόνομο φωτιστικό σώμα φωτισμού ασφαλείας, με λαμπτήρες Led συνολικής ισχύος 4W, αυτονομίας 90min απλής όψης με οποιαδήποτε σήμανση (όδευσης διαφυγής, EXIT κλπ), με ενσωματωμένο συσσωρευτή Νικελίου - Καδμίου, αυτόματη φόρτιση και αυτόματο μεταγωγέα σε περίπτωση ανάγκης, με ενδεικτική λυχνία λειτουργίας και κομβίο δοκιμής, πλήρες, σύμφωνα με την Τεχνική Περιγραφή και Προδιαγραφές της μελέτης, δηλαδή προμήθεια, μεταφορά και εργασία τοποθέτησης, σύνδεσης, δοκιμών για παράδοση σε κανονική λειτουργία.

(1 τεμ.)

ΕΥΡΩ: ΕΒΔΟΜΗΝΤΑ ΚΑΙ ΕΒΔΟΜΗΝΤΑ ΕΝΝΕΑ ΛΕΠΤΑ

(70.79)

ΑΡΘΡΟ Δ. 45

(N8992.124.1) ΚΩΔ. Α.Τ. ΑΝΑΘ. : ΗΛΜ 61

Κεντρικό ενισχυτικό ηλεκτροακουστικό σύστημα ελέγχου και διαχείρισης μεγαφωνικών ζωνών και ηχητικών σημάτων χώρου εκδηλώσεων αποτελούμενο από μεταλλικό ικρίωμα 19", ψηφιακό κέντρο ελέγχου σημάτων, ψηφιακό ραδιόφωνο, compact disc 5 δίσκων, μονάδες γενικής τροφοδοσίας, τελικούς ενισχυτές, κονσόλα ανακοινώσεων, επιλογέα ζωνών, μπαταρίες για δυνατότητα λειτουργίας του συστήματος για τουλάχιστον 30min, πλήρες, σύμφωνα με την Τεχνική Περιγραφή και Προδιαγραφές της μελέτης, με όλα τα απαραίτητα καλώδια σύνδεσης των συσκευών, δηλαδή προμήθεια του κέντρου και όλων των απαιτούμενων υλικών και μικροϋλικών και πλήρης εγκατάσταση, σύνδεση και ρύθμιση μέχρι πλήρους και κανονικής λειτουργίας.

(1 τεμ.)

ΕΥΡΩ: ΕΞΙ ΧΙΛΙΑΔΕΣ ΔΙΑΚΟΣΙΑ ΕΝΕΝΗΝΤΑ ΚΑΙ ΔΕΚΑΤΡΙΑ ΛΕΠΤΑ

(6,290.13)

ΑΡΘΡΟ Δ. 46

(N8992.125.4.1) ΚΩΔ. Α.Τ. ΑΝΑΘ. : ΗΛΜ 61

Σύστημα προβολής εικόνας και ήχου, αμφιθεάτρου αποτελούμενο από

- 1 βιντεοπροβολέα 3LCD, 50000:1, 5500 Lumens, WUXGA

- 1 ηλεκτρική οθόνη 4x3

- καλωδίωση σύνδεσης του εξοπλισμού

και κάθε απαιτούμενο υλικό, μικροϋλικό και δαπάνη, σύμφωνα με την Τεχνική Περιγραφή και Προδιαγραφές της μελέτης, δηλαδή προμήθεια, προσκόμιση, εγκατάσταση, σύνδεση και ρύθμιση μέχρι πλήρους και κανονικής λειτουργίας.
(1 τεμ.)

ΕΥΡΩ: ΔΥΟ ΧΙΛΙΑΔΕΣ ΕΞΑΚΟΣΙΑ ΣΑΡΑΝΤΑ ΟΚΤΩ ΚΑΙ ΣΑΡΑΝΤΑ ΔΥΟ ΛΕΠΤΑ

(2,648.42)

ΑΡΘΡΟ Δ. 47

(N8992.126.1.1) ΚΩΔ. Α.Τ. ΑΝΑΘ. : ΗΛΜ 61

Κονσόλα ανακοινώσεων με μικρόφωνο σε εύκαμπτο βραχίονα, φωτεινή οθόνη υγρών κρυστάλλων (LCD), πλήρες, σύμφωνα με την Τεχνική Περιγραφή και Προδιαγραφές της μελέτης, δηλαδή προμήθεια υλικών και μικροϋλικών και εργασία εγκατάστασης, σύνδεσης, δοκιμών και παράδοση σε πλήρη και κανονικής λειτουργίας.
(1 τεμ.)

ΕΥΡΩ: ΟΚΤΑΚΟΣΙΑ ΕΞΗΝΤΑ ΚΑΙ ΕΒΔΟΜΗΝΤΑ ΕΝΑ ΛΕΠΤΑ

(860.71)

ΑΡΘΡΟ Δ. 48

(N8992.131.4.1) ΚΩΔ. Α.Τ. ΑΝΑΘ. : ΗΛΜ 56

Ηχοστήλη κατά EN54, ισχύος 40W/100V αποτελούμενη από συστοιχία κατακόρυφα τοποθετημένων μεγαφώνων, με κάθε απαιτούμενο υλικό και μικροϋλικό, σύμφωνα με την Τεχνική Περιγραφή και προδιαγραφές της μελέτης, δηλαδή προμήθεια, προσκόμιση, εγκατάσταση, σύνδεση, δοκιμή και παράδοση σε πλήρη και κανονική λειτουργία.
(1 τεμ.)

ΕΥΡΩ: ΔΙΑΚΟΣΙΑ ΣΑΡΑΝΤΑ ΤΕΣΣΕΡΑ ΚΑΙ ΕΞΗΝΤΑ ΕΝΑ ΛΕΠΤΑ

(244.61)

ΑΡΘΡΟ Δ. 49

(N8992.135.1.1) ΚΩΔ. Α.Τ. ΑΝΑΘ. : ΗΛΜ 56

Μεγάφωνο ψευδοροφής, πιστοποιημένο κατά EN54-24, ισχύος 6W/100V με ενσωματωμένο Μ/Σ γραμμής 100V, μετά των απαραίτητων μικροϋλικών σύνδεσης και στήριξης, πλήρες, σύμφωνα με την Τεχνική Περιγραφή και Προδιαγραφές της μελέτης, δηλαδή προμήθεια, προσκόμιση, εγκατάσταση, σύνδεση, δοκιμή και παράδοση σε πλήρη και κανονική λειτουργία.
(1 τεμ.)

ΕΥΡΩ: ΣΑΡΑΝΤΑ ΤΡΙΑ ΚΑΙ ΟΓΔΟΝΤΑ ΔΥΟ ΛΕΠΤΑ

(43.82)

ΑΡΘΡΟ Δ. 50

(N8992.143.1) ΚΩΔ. Α.Τ. ΑΝΑΘ. : ΗΛΜ 56

Ηχείο τύπου προβολέα (sound projector), πιστοποιημένο κατά EN54-24, ισχύος 20W/100V με βραχίονα στήριξης, με ενσωματωμένο Μ/Σ γραμμής 100V, μετά απαραίτητων μικροϋλικών σύνδεσης και στήριξης, πλήρες, σύμφωνα με την Τεχνική Περιγραφή και Προδιαγραφές της μελέτης, δηλαδή προμήθεια, προσκόμιση, εγκατάσταση, σύνδεση, δοκιμή και παράδοση σε πλήρη και κανονική λειτουργία.
(1 τεμ.)

ΕΥΡΩ: ΕΚΑΤΟΝ ΠΕΝΗΝΤΑ ΚΑΙ ΕΝΕΝΗΝΤΑ ΔΥΟ ΛΕΠΤΑ

(150.92)

ΑΡΘΡΟ Δ. 51

(N8992.149.1) ΚΩΔ. Α.Τ. ΑΝΑΘ. : ΗΛΜ 61

Επιτραπέζια μικροφωνική μονάδα και μικρόφωνα χειρός με την καλωδίωσή τους, πλήρες, σύμφωνα με την Τεχνική Περιγραφή και Προδιαγραφές της μελέτης, δηλαδή προμήθεια, προσκόμιση, δοκιμές και παράδοση σε πλήρη και κανονική λειτουργία. (1 τεμ.)

ΕΥΡΩ: ΕΞΑΚΟΣΙΑ ΠΕΝΗΝΤΑ ΕΠΤΑ ΚΑΙ ΕΒΔΟΜΗΝΤΑ ΤΕΣΣΕΡΑ ΛΕΠΤΑ

(657.74)

ΑΡΘΡΟ Δ. 52

(N8993.19.1) ΚΩΔ. Α.Τ. ΑΝΑΘ. : ΗΛΜ 52

Καταμεμητής φωνής - δεδομένων (DATA), βυσματικού τύπου, σύμφωνα με το διεθνές πρότυπο ΕΙΑ/ΤΙΑ 568 κατηγορία 6α, σφηνωτής σύνδεσης, με εξόδους RJ45, μετά του κατάλληλου ικρίωματος τοποθέτησης (RACK 19"), πλήρως εγκατεστημένος, με τα patch panels χαλκού, οπτικά patch panels, rigtails, οδηγούς καλωδίων, ράφια, patch cords χαλκού και οπτικά, πολυπρίζα, ανεμιστήρες, θερμοστάτες, με πρόβλεψη κενών θέσεων για μελλοντική τοποθέτηση του ενεργού εξοπλισμού, πλήρης, σύμφωνα με την Τεχνική Περιγραφή, τις Προδιαγραφές και τα σχέδια της μελέτης, δηλαδή προμήθεια, μεταφορά και εργασία τοποθέτησης, σύνδεσης με τα εισερχόμενα και εξερχόμενα καλώδια, αρίθμηση καλωδίων, πιστοποίηση, δοκιμών και παράδοση σε πλήρη και κανονική λειτουργία. (1 τεμ.)

ΕΥΡΩ: ΧΙΛΙΑ ΕΞΑΚΟΣΙΑ ΕΞΗΝΤΑ ΔΥΟ ΚΑΙ ΕΙΚΟΣΙ ΕΞΙ ΛΕΠΤΑ

(1,662.26)

ΑΡΘΡΟ Δ. 53

(N8993.69.2.1) ΚΩΔ. Α.Τ. ΑΝΑΘ. : ΗΛΜ 61

Λήψη τηλεφώνων ή DATA, κατάλληλη για τοποθέτηση επίτοιχη ή χωνευτή τοποθέτηση ή σε πλαστικό κανάλι διανομής, μονή, με μια έξοδο RJ 45, cat 6A πλήρης, σύμφωνα με την Τεχνική Περιγραφή και Προδιαγραφές της μελέτης, με το κουτί του και όλα τα απαιτούμενα υλικά και μικροϋλικά για την τοποθέτησή επίτοιχα ή σε πλαστικό κανάλι, δηλαδή προμήθεια, προσκόμιση, μικροϋλικά και εργασία εγκατάστασης, σύνδεσης και δοκιμών για παράδοση σε λειτουργία. (1 τεμ.)

ΕΥΡΩ: ΔΕΚΑ ΕΞΙ ΚΑΙ ΤΡΙΑΝΤΑ ΛΕΠΤΑ

(16.30)

ΑΡΘΡΟ Δ. 54

(N8994.19.1) ΚΩΔ. Α.Τ. ΑΝΑΘ. : ΗΛΜ 62

Κεντρικός πίνακας πυρανίχνευσης και συναγερμού, κατάλληλος για διευθυνσιοδοτημένη εγκατάσταση, 1 βρόχου με ηλεκτρολόγιο χειρισμού και προγραμματισμού, κάρτες βρόχου, μονάδα τροφοδοσίας, τροφοδοτικό ηχητικών σημάτων, καμπίνα, συσσωρευτές, τερματικό (οθόνη) LDC, σύστημα ενδοεπικοινωνίας πυροσβεστών, πλήρης, σύμφωνα με την Τεχνική περιγραφή και προδιαγραφές δηλαδή προμήθεια και προσκόμιση συσκευής στον τόπο του έργου, μικροϋλικά στήριξης και σύνδεσης και εργασία τοποθέτησης, σύνδεσης και δοκιμών για πλήρη και κανονική λειτουργία. (1 τεμ.)

ΕΥΡΩ: ΧΙΛΙΑ ΠΕΝΤΑΚΟΣΙΑ ΕΝΕΝΗΝΤΑ ΠΕΝΤΕ ΚΑΙ ΔΕΚΑΤΡΙΑ ΛΕΠΤΑ

(1,595.13)

ΑΡΘΡΟ Δ. 55

(N8994.27.1) ΚΩΔ. Α.Τ. ΑΝΑΘ. : ΗΛΜ 62

Ανιχνευτής καπνού, φωτοηλεκτρικός, σημειακής αναγνώρισης, με ενσωματωμένη μονάδα απομόνωσης, με βάση και πλαστικό περίβλημα, ενσωματωμένο διακόπτη για έλεγχο της κατάστασής του, δύο φωτεινές ενδείξεις LED ενεργοποιούμενες στον συναγερμό και επαφές για σύνδεση οπτικής ένδειξης LED σε απομακρυσμένο σημείο, πλήρης, σύμφωνα με την Τεχνική Περιγραφή και Προδιαγραφές της μελέτης, δηλαδή προμήθεια και προσκόμιση συσκευής στον τόπο του έργου, μικροϋλικά στήριξης και σύνδεσης και εργασία τοποθέτησης, σύνδεσης και δοκιμών για πλήρη και κανονική λειτουργία.
(1 τεμ.)

ΕΥΡΩ: ΕΒΔΟΜΗΝΤΑ ΟΚΤΩ ΚΑΙ ΟΓΔΟΝΤΑ ΕΠΤΑ ΛΕΠΤΑ

(78.87)

ΑΡΘΡΟ Δ. 56

(N8994.34.3) ΚΩΔ. Α.Τ. ΑΝΑΘ. : ΗΛΜ 62

Κομβίο χειροκίνητου συναγερμού πυρανίχνευσης, διευθυνσιοδοτούμενου τύπου, κατάλληλο για επίτοιχη τοποθέτηση, με προστατευτικό γυαλί ασφαλείας, πλήρες, σύμφωνα με την Τεχνική Περιγραφή και Προδιαγραφές της μελέτης, δηλαδή προμήθεια, μεταφορά και εργασία τοποθέτησης, σύνδεσης και παράδοση σε πλήρη λειτουργία.
(1 τεμ.)

ΕΥΡΩ: ΠΕΝΗΝΤΑ ΕΝΝΕΑ ΚΑΙ ΤΡΙΑΝΤΑ ΕΞΙ ΛΕΠΤΑ

(59.36)

ΑΡΘΡΟ Δ. 57

(N8994.73.1) ΚΩΔ. Α.Τ. ΑΝΑΘ. : ΗΛΜ 56

Σειρήνα σήμανσης συναγερμού, διευθυνσιοδοτούμενη, πλήρης, σύμφωνα με την Τεχνική Περιγραφή και Προδιαγραφές της μελέτης, δηλαδή υλικά και μικροϋλικά εγκατάστασης, ηλεκτρικής σύνδεσης, ρύθμισης, δοκιμών και παράδοσης σε πλήρη και κανονική λειτουργία.
(1 τεμ.)

ΕΥΡΩ: ΕΚΑΤΟΝ ΕΝΝΕΑ ΚΑΙ ΕΙΚΟΣΙ ΔΥΟ ΛΕΠΤΑ

(109.22)

ΑΡΘΡΟ Δ. 58

(N8995.72.1) ΚΩΔ. Α.Τ. ΑΝΑΘ. : ΗΛΜ 49

Φωτιστικό σημείο απλό, κομιτατέρ, αλλέ ρετούρ ή χειριζόμενο από πίνακα, με καλώδιο ΑΟ5VV-(U,R) ή J1VV(U,R,S) διατομής 3x1,5MM2 ή 5x1,5MM2, μέσου μήκους γραμμής 10 M, το οποίο περιλαμβάνει τα αναλογούντα μήκη της συνολικής γραμμής ηλεκτροδότησης, δηλαδή το καλώδιο, τον πλαστικό σωλήνα ευθύ και σπирάλ κατάλληλης διατομής (στις εκτός σχάρας οδεύσεις), τα κουτιά διακλάδωσης, τους διακλαδωτήρες και τα κάθε είδους λοιπά υλικά και μικροϋλικά εγκατάστασης και σύνδεσης και την απαιτούμενη εργασία για παράδοση του φωτιστικού σημείου σε πλήρη και κανονική λειτουργία. Στην τιμή δεν περιλαμβάνεται η αξία του φωτιστικού σώματος, του διακοπτικού υλικού και οι σχάρες ή τα κανάλια διέλευσης
(1 τεμ.)

ΕΥΡΩ: ΕΙΚΟΣΙ ΟΚΤΩ ΚΑΙ ΠΕΝΗΝΤΑ ΕΠΤΑ ΛΕΠΤΑ

(28.57)

ΑΡΘΡΟ Δ. 59

(N8995.81.1) ΚΩΔ. Α.Τ. ΑΝΑΘ. : ΗΛΜ 49

Σημείο ρευματοδότης μονοφασικού, με καλώδιο ΑΟ5VV-(U,R) ή J1VV(U,R,S) διατομής 3x2.5MM2, μέσου μήκους γραμμών 10 M, το οποίο περιλαμβάνει τα αναλογούντα μήκη της συνολικής γραμμής ηλεκτροδότησης, δηλαδή το καλώδιο, τον πλαστικό σωλήνα ευθύ και σπирάλ κατάλληλης διατομής (στις εκτός σχάρας οδεύσεις), τα κουτιά διακλάδωσης, τους διακλαδωτήρες και τα κάθε είδους λοιπά υλικά και μικροϋλικά εγκατάστασης και σύνδεσης και την απαιτούμενη εργασία για παράδοση του σημείου ρευματοληψίας σε πλήρη και κανονική λειτουργία. Στην τιμή δεν περιλαμβάνεται η αξία του ρευματοδότη και οι σχάρες ή τα κανάλια διέλευσης
(1 τεμ.)

ΕΥΡΩ: ΤΡΙΑΝΤΑ ΔΥΟ ΚΑΙ ΕΒΔΟΜΗΝΤΑ ΕΝΝΕΑ ΛΕΠΤΑ

(32.79)

ΑΡΘΡΟ Δ. 60

(N8995.83.1.2) ΚΩΔ. Α.Τ. ΑΝΑΘ. : ΗΛΜ 49

Σημείο τροφοδοσίας ηλεκτρικής συσκευής, με καλώδιο Η07V, ΑΟ5VV ή J1VV διατομής 3x1.5MM2 ή 3x2.5MM2, μέσου μήκους γραμμών 20 M, το οποίο περιλαμβάνει τα αναλογούντα μήκη της συνολικής γραμμής ηλεκτροδότησης, δηλαδή το καλώδιο, τον πλαστικό σωλήνα ευθύ και σπирάλ κατάλληλης διατομής (στις εκτός σχάρας οδεύσεις), τα κουτιά διακλάδωσης, τους διακλαδωτήρες και τα κάθε είδους λοιπά υλικά και μικροϋλικά εγκατάστασης και σύνδεσης και την απαιτούμενη εργασία για παράδοση του σημείου ρευματοληψίας σε πλήρη και κανονική λειτουργία. Στην τιμή δεν περιλαμβάνεται η αξία της ηλεκτρικής συσκευής
(1 τεμ.)

ΕΥΡΩ: ΠΕΝΗΝΤΑ ΟΚΤΩ ΚΑΙ ΠΕΝΗΝΤΑ ΕΝΝΕΑ ΛΕΠΤΑ

(58.59)

ΑΡΘΡΟ Δ. 61

(N8995.83.2.2) ΚΩΔ. Α.Τ. ΑΝΑΘ. : ΗΛΜ 49

Σημείο τροφοδοσίας ηλεκτρικής συσκευής, με καλώδιο Η07V, ΑΟ5VV ή J1VV διατομής 4x2.5MM2 ή 5x2.5MM2 ή 3x4MM2 ή 3x6MM2, μέσου μήκους γραμμών 20 M, το οποίο περιλαμβάνει τα αναλογούντα μήκη της συνολικής γραμμής ηλεκτροδότησης, δηλαδή το καλώδιο, τον πλαστικό σωλήνα ευθύ και σπирάλ κατάλληλης διατομής (στις εκτός σχάρας οδεύσεις), τα κουτιά διακλάδωσης, τους διακλαδωτήρες και τα κάθε είδους λοιπά υλικά και μικροϋλικά εγκατάστασης και σύνδεσης και την απαιτούμενη εργασία για παράδοση του σημείου ρευματοληψίας σε πλήρη και κανονική λειτουργία. Στην τιμή δεν περιλαμβάνεται η αξία της ηλεκτρικής συσκευής
(1 τεμ.)

ΕΥΡΩ: ΕΝΕΝΗΝΤΑ ΕΝΑ ΚΑΙ ΕΒΔΟΜΗΝΤΑ ΕΝΝΕΑ ΛΕΠΤΑ

(91.79)

ΟΜΑΔΑ Ε: ΕΠΕΝΔΥΣΕΙΣ-ΕΠΙΣΤΡΩΣΕΙΣ

A.T.: E.01

Άρθρο: ΟΙΚ Α\73.47 **Περιθώρια δώματος (λούκια)**

Κωδικός αναθεώρησης: ΟΙΚ 7347 100%

Περιθώρια δώματος (λούκια) αναπύγματος έως 0,30 m, μέσου πάχους 3,5 cm, αποτελούμενα από πρώτη στρώση πεταχτού τσιμεντοκινιάματος των 450 kg τσιμέντου και δευτέρη στρώση από τραβηκτό τσιμεντοκονίαμα των 600 kg, με αυξημένο πάχος στα σημεία συμβολής του δώματος και του στηθαίου.

Περιλαμβάνεται η εργασία μορφώσεως και συναρμογής με την επίστρωση του δώματος, η διαμόρφωση καμπύλου τμήματος με ακτίνα 4 έως 5 cm, με κατάλληλο καλούπι (απαγορεύεται η διαμόρφωση με τα χέρια ή με ύφασμα), τα υλικά και μικροϋλικά και η εργασία πλήρους κατασκευής.

Τιμή ανά τρέχον μέτρο (μμ).

ΕΥΡΩ (Αριθμητικά) : 9,00

(Ολογράφως) : ΕΝΝΕΑ

ΟΜΑΔΑ Ζ : ΚΑΤΑΣΚΕΥΕΣ ΞΥΛΙΝΕΣ-ΜΕΤΑΛΛΙΚΕΣ

A.T.: Z.01

Άρθρο: ΟΙΚ Α154.68 **Θυρόφυλλα μονόφυλλα ή δίφυλλα, πρεσσαριστά**

Κωδικός αναθεώρησης: ΟΙΚ 5468.1 100%

Θυρόφυλλα, πρεσσαριστά, μονόφυλλης ή δίφυλλης θύρας, σύμφωνα με την μελέτη και την ΕΤΕΠ 03-08-01-00 "Ξύλινα κουφώματα", από ξυλεία λευκή και κόντρα πλακέ πάχους 5 mm συνολικού πάχους θυροφύλλου 5 cm με ή χωρίς υαλωτό ή περσιδωτό άνοιγμα στο κάτω ή πάνω τμήμα του αποτελούμενα από πλαίσιο (τελάρο) και σκελετό κυψελωτό από πηχάκια λευκής ξυλείας, επένδυση πρεσσαριστή με κόντρα πλακέ και στις δύο όψεις και περιθώρια από πηχάκια σκληρής ξυλείας (οξυάς, δρυός, καστανιάς). Συμπεριλαμβάνεται η ξυλεία, το κόντρα πλακέ, τα υλικά σύνδεσης, η κατασκευή και τοποθέτηση των φύλλων, η προμήθεια και τοποθέτηση των μηχανισμών κύλισης και η τοποθέτηση μόνων των κλειδαριών και χειρολαβών.

Τιμή ανά τετραγωνικό μέτρο (m²).

ΕΥΡΩ (Αριθμητικά): 112,00

(Ολογράφως): ΕΚΑΤΟΝ ΔΩΔΕΚΑ

A.T.: Z.02

Άρθρο: ΟΙΚ Α161.05 **Φέροντα στοιχεία από σιδηροδοκούς ή κοιλοδοκούς ύψους ή πλευράς έως 160 mm**

Κωδικός αναθεώρησης: ΟΙΚ 6104 100%

Κατασκευή φερόντων στοιχείων από σιδηροδοκούς ή κοιλοδοκούς κάθε τύπου, με ύψος ή πλευρά έως 160 mm, ποιότητας S235J, οποποιωνδήποτε λοιπών διαστάσεων, κάθε σχεδίου, και σε οποιαδήποτε θέση ή ύψος από το έδαφος ή το δάπεδο εργασίας, συνδεδεμένων μεταξύ τους με κοχλίες (μπουλόνια) με διπλά περικόχλια μέσα από ειδικά διανοιγόμενες οπές και με παρεμβολή τμημάτων ελασμάτων, ή με ηλεκτροσυγκόλληση, σύμφωνα με την μελέτη, και έδρασή τους επί των στοιχείων θεμελίωσης ή λοιπών δομικών στοιχείων με χρήση μη συρρικνωμένου κονιάματος κατά ΕΛΟΤ EN 1504 (με σήμανση CE).

Με την τιμή του παρόντος άρθρου τιμολογούνται και τα ειδικά εξαρτήματα μεταλλικών πασσάλων για τη κατασκευή κεφαλών, κλπ, αγκυρίων.

Περιλαμβάνεται η χρήση των απαιτούμενων ανυψωτικών μέσων.

Τιμή ανά χιλιόγραμμο (kg)κατασκευής.

ΕΥΡΩ (Αριθμητικά): 2,70

(Ολογράφως): ΔΥΟ ΚΑΙ ΕΒΔΟΜΗΝΤΑ ΛΕΠΤΑ

A.T.: Z.03

Άρθρο: ΟΙΚ Α161.06 **Φέροντα στοιχεία από σιδηροδοκούς ή κοιλοδοκούς ύψους ή πλευράς >160 mm**

Κωδικός αναθεώρησης: ΟΙΚ 6104 100%

Κατασκευή φερόντων στοιχείων από σιδηροδοκούς ή κοιλοδοκούς κάθε τύπου, με ύψος ή πλευρά μεγαλύτερη από 160 mm, ποιότητας S235J, οποιοιωνδήποτε λοιπών διαστάσεων, κάθε σχεδίου, και σε οποιαδήποτε θέση ή ύψος από το έδαφος ή το δάπεδο εργασίας, συνδεδεμένων μεταξύ τους με κοχλίες (μπουλόνια) με διπλά περικόχλια μέσα από ειδικά διανοιγόμενες οπές και με παρεμβολή τμημάτων ελασμάτων, ή με ηλεκτροσυγκολλήσεις, σύμφωνα με την μελέτη και έδρασή τους επί των στοιχείων θεμελίωσης ή λοιπών δομικών στοιχείων με χρήση μη συρρικνωμένου κονιάματος κατά ΕΛΟΤ EN 1504 (με σήμανση CE).

Περιλαμβάνεται η χρήση των απαιτούμενων ανυψωτικών μέσων.

Τιμή ανά χιλιόγραμμο (kg)κατασκευής.

ΕΥΡΩ (Αριθμητικά) : 2,80

(Ολογράφως) : ΔΥΟ ΚΑΙ ΟΓΔΟΝΤΑ ΛΕΠΤΑ

A.T.: Z.04

Άρθρο: ΟΙΚ Α161.31 Μεταλλικός σκελετός τοιχοπετάσματος

Κωδικός αναθεώρησης: ΟΙΚ 6118 100%

Κατασκευή μεταλλικού σκελετού για την τοποθέτηση μη φέροντος τοιχοπετάσματος με ή χωρίς ανοίγματα (εκτός ψευδοροφών), σύμφωνα με την μελέτη, σε οποιοδήποτε ύψος από το δάπεδο εργασίας, από απλές στραντζαριστές διατομές γαλβανισμένου μορφοσιδήρου ή διατομές στραντζαριστής λαμαρίνας (στρωτήρες, ορθοστάτες, κλπ), στερεωμένες με γαλβανισμένα εκτονούμενα ή χημικά βύσματα και γενικά μορφοσιδηρος, στρατζαριστές διατομές, βύσματα, σύνδεσμοι και μικρούλικα καθώς και εργασία πλήρους κατασκευής, τοποθέτησης και στερεώσης.

Τιμή ανά χιλιόγραμμο (kg).

ΕΥΡΩ (Αριθμητικά) : 2,80

(Ολογράφως) : ΔΥΟ ΚΑΙ ΟΓΔΟΝΤΑ ΛΕΠΤΑ

A.T.: Z.05

Άρθρο: ΟΙΚ Α162.41 Κάσσες ανάρτησης θυροφύλλων από γαλβανισμένη λαμαρίνα

Κωδικός αναθεώρησης: ΟΙΚ 6239 100%

Κατασκευή και τοποθέτηση σιδηρών κασσών ανάρτησης θυροφύλλων οιοδήποτε σχεδίου, από στραντζαριστή γαλβανισμένη λαμαρίνα. Συμπεριλαμβάνεται η πλήρωση των διακένων με αφρό πολουρεθάνης ή με αραιωμένο τσιμεντοκονίαμα (αριάνι) των 600 kg τσιμέντου ή πυράντοχο ή ηχομονωτικό υλικό πληρώσεως (σύμφωνα με τα προβλεπόμενα από την μελέτη), η σφράγιση των αρμών με πολουρεθανική μαστίχη ή σιλικόνη, και γενικά τα πάσης φύσεως υλικά κατασκευής και πλήρωσης και η εργασία πλήρους κατασκευής και τοποθέτησης.

Τιμή ανά χιλιόγραμμο (kg) κάσας.

ΕΥΡΩ (Αριθμητικά) : 6,20

(Ολογράφως) : ΕΞΙ ΚΑΙ ΕΙΚΟΣΙ ΛΕΠΤΑ

A.T.: Z.06

Άρθρο: ΟΙΚ Ν1Α61.07.79.151 Ενίσχυση στοιχείου από οπλισμένο σκυρόδεμα με τοποθέτηση χαλύβδινων ελασμάτων 150x4mm, ποιότητας S275 σε οριζόντια διάταξη

Κωδικός αναθεώρησης: ΟΙΚ 6104 100%

Ενίσχυση στοιχείου από οπλισμένο σκυρόδεμα με τοποθέτηση χαλύβδινων ελασμάτων 150x4 mm, ποιότητας S275 σε οριζόντια διάταξη. Η προετοιμασία της επιφάνειας, τα προς χρήση υλικά και η τοποθέτηση των ελασμάτων θα ικανοποιούν τις προδιαγραφές που περιγράφονται στην ΕΤΕΠ 14-01-13-01/2009 του ΕΛΟΤ με τίτλο "Ενισχύσεις Αποκαταστάσεις κατασκευών από σκυρόδεμα με επικόλληση χαλύβδινων ελασμάτων".

Τιμή ανά χιλιόγραμμο (kg) κατασκευής.

ΕΥΡΩ (Αριθμητικά) : 3,00

(Ολογράφως) : ΤΡΙΑ

A.T.: Z.07**Άρθρο: ΟΙΚ ΝΙΑ61.07.79.152 Διατμητικοί ήλοι διατομής M19x125 ενδεικτικού τύπου Nelson ή ισοδυνάμου**

Κωδικός αναθεώρησης: ΟΙΚ 6101 100%

Διατμητικοί ήλοι διατομής M19x125 ενδεικτικού τύπου Nelson ή ισοδυνάμου τοποθετούμενοι σε σύμμικτες κατασκευές.

(1 τεμ)

ΕΥΡΩ (Αριθμητικά): 2,00**(Ολογράφως): ΔΥΟ****A.T.: Z.08****Άρθρο: ΟΙΚ ΝΙΑ65.03.79.127 Τυποποιημένα κουφώματα από ηλεκτροστατικά βαμμένο αλουμίνιο βάρους 12-24 kg/m², από διατομές (Profile) αλουμινίου με μηχανική θερμοδιακοπή**

Κωδικός αναθεώρησης: ΟΙΚ 6501 100%

Τυποποιημένα κουφώματα από ηλεκτροστατικά βαμμένο αλουμίνιο βάρους 12-24 kg/m², από διατομές (Profile) αλουμινίου με μηχανική θερμοδιακοπή, μορφής και διαστάσεων σύμφωνα με τα σχέδια της μελέτης, τον Πίνακα Κουφωμάτων την τεχνική περιγραφή και την ΕΤΕΠ 03-08-03-00 "Κουφώματα αλουμινίου" έτσι ώστε να εξασφαλίζεται η απόλυτη αεροστεγάνωση - υδατοστεγάνωση και θερμοδιακοπή των κουφωμάτων του κτιρίου, σύμφωνα με την μελέτη ΚΕΝΑΚ, με όλα τα απαραίτητα εξαρτήματά τους, βαμμένου με ηλεκτροστατική βαφή, χρώματος επιλογής της Υπηρεσίας, σε οποιαδήποτε ύψος από του δαπέδου εργασίας. Τα υαλοστάσια θα προέρχονται από πιστοποιημένα κατά ΕΛΟΤ EN ISO 9001 παραγωγική διαδικασία.

Στην τιμή μονάδας περιλαμβάνεται η προμήθεια, μεταφορά και προσκόμιση όλων γενικά των υλικών, απλών ή σύνθετων ή έτοιμων στοιχείων κουφωμάτων των μικροϋλικών και των βοηθητικών υλικών, των εξαρτημάτων ασφαλείας, των αντιστοιχών μηχανισμών λειτουργίας, των υλικών στερέωσης των υαλοπινάκων (οι υαλοπίνακες και τα πανέλα δεν περιλαμβάνονται στις τιμές μονάδας του παρόντος άρθρου) και σφραγίσεως των μεταξύ των στοιχείων αρμών των κουφωμάτων κλπ. καθώς και κάθε υλικό και μικροϋλικό μη ρητά κατονομαζόμενο αλλά απαραίτητο για την πλήρη και έντεχνη κατασκευή, τοποθέτηση, στερέωση και ανάρτηση των υαλοστασίων σε πλήρη τάξη λειτουργίας.

Τέλος στην τιμή μονάδας περιλαμβάνεται και η εργασία κατασκευής, τοποθέτησης, στερέωσης και ανάρτησης των υαλοστασίων σε πλήρη τάξη λειτουργίας, σύμφωνα με την τεχνική περιγραφή, τις τεχνικές προδιαγραφές των συστημάτων κουφωμάτων αλουμινίου, τα σχέδια και τα τεχνικά χαρακτηριστικά που περιγράφονται στη μελέτη προς πλήρη λειτουργία του κουφώματος.

Τιμή ανά τετραγωνικό μέτρο (m²)**ΕΥΡΩ (Αριθμητικά): 340,00****(Ολογράφως): ΤΡΙΑΚΟΣΙΑ ΣΑΡΑΝΤΑ****A.T.: Z.09****Άρθρο: ΟΙΚ ΝΙΑ65.33.79.19 Σύνθετο πανέλο κουφωμάτων αλουμινίου**

Κωδικός αναθεώρησης: ΟΙΚ 6532 100%

Σύνθετο πανέλο κουφωμάτων αλουμινίου, οιονδήποτε διαστάσεων, αποτελούμενο από ένα εσωτερικό και ένα εξωτερικό φύλλο αλουμινίου πάχους 0,5 mm βαμμένων με ηλεκτροστατική βαφή φούρνου όμοιας απόχρωσης με τα κουφώματα αλουμινίου επί των οποίων τοποθετείται και ενδιάμεση πολυουρεθάνη, πλήρως τοποθετημένο επί κουφωμάτων αλουμινίου.

Ήτοι υλικά γενικά και εργασία πλήρους κατασκευής και τοποθέτησης.

(1 m²)**ΕΥΡΩ (Αριθμητικά): 79,30****(Ολογράφως): ΕΒΔΟΜΗΝΤΑ ΕΝΝΕΑ ΚΑΙ ΤΡΙΑΝΤΑ ΛΕΠΤΑ**

A.T.: Z.10

Άρθρο: ΟΙΚ ΝΙΑ72.31.79.07

Γαλβανισμένα χαλυβδόφυλλα για κατασκευή σύμμικτης πλάκας με τραπεζοειδή λαμαρίνα ενδεικτικού τύπου Symdeck 73, t=0,75 mm της Elastron

Κωδικός αναθεώρησης: ΟΙΚ 7231 100%

Γαλβανισμένα χαλυβδόφυλλα για κατασκευή σύμμικτης πλάκας με τραπεζοειδή λαμαρίνα ενδεικτικού τύπου Symdeck 73, t=0,75 mm της Elastron, μετά των ειδικών τεμαχίων εγκυβωτισμού των πλακών, τυχόν απαιτούμενων πρόσθετων στηρίξεων υποστηρίξεων, υλικά, μικρουλικά και εργασία για την προμήθεια, κοπή, τοποθέτηση.

Κατασκευή πλήρως περαιωμένη σύμφωνα με τις προδιαγραφές του προμηθευτή και την μελέτη, ασφαλές για την σκυροδέτηση της πλάκας.

(1 m²)

ΕΥΡΩ (Αριθμητικά): 16,42

(Ολογράφως): ΔΕΚΑ ΕΞΙ ΚΑΙ ΣΑΡΑΝΤΑ ΔΥΟ ΛΕΠΤΑ

ΟΜΑΔΑ Η : ΛΟΙΠΑ-ΤΕΛΕΙΩΜΑΤΑ

A.T.: H.01

Άρθρο: ΟΙΚ Α176.27.03

Διπλοί θερμομονωτικοί - ηχομονωτικοί - ανακλαστικοί υαλοπίνακες, συνολικού πάχους 25 mm, (κρύσταλλο 5 mm, κενό 12 mm, κρύσταλλο laminated 4 mm + 4 mm)

Κωδικός αναθεώρησης: ΟΙΚ 7609.2 100%

Διπλοί θερμομονωτικοί - ηχομονωτικοί - ανακλαστικοί υαλοπίνακες, απλοί ή πολλαπλοί (LAMINATED), οποιοιδήποτε διαστάσεων, απόχρωσης, βαθμού φωτοδιαπερατότητας και βαθμού φωτοανάκλασης σύμφωνα με την μελέτη και την ΕΤΕΠ 03-08-07-02 "Διπλοί υαλοπίνακες με ενδιάμεσο κενό". πλήρως τοποθετημένοι με ελαστικά παρεμβύσματα και σιλικόνη Πλήρης πραιωμένη εργασία, με υλικά και μικροϋλικά επί τόπου.

Διπλοί υαλοπίνακες συνολικού πάχους :

25 mm, (κρύσταλλο 5 mm, κενό 12 mm, κρύσταλλο laminated 4 mm + 4 mm).

Τιμή ανά τετραγωνικό μέτρο (m2).

ΕΥΡΩ (Αριθμητικά) : 84,00

(Ολογράφως) : ΟΓΔΟΝΤΑ ΤΕΣΣΕΡΑ

A.T.: H.02

Άρθρο: ΟΙΚ Α177.20.02

Αντισκωριακές βαφές, εφαρμογή αντισκωριακού υποστρώματος δύο ή τριών συστατικών διαλύτου, με βάση εποξειδικό, πολυουρεθανικό ή ανόργανο πυριτικό ψευδάργυρο

Κωδικός αναθεώρησης: ΟΙΚ 7744 100%

Εφαρμογή αντισκωριακής βαφής με την απαιτούμενη προετοιμασία της επιφάνειας, σύμφωνα με την μελέτη και την ΕΤΕΠ 03-10-03-00 "Αντισκωριακή προστασία και χρωματισμός σιδηρών επιφανειών".

Εφαρμογή αντισκωριακού υποστρώματος δύο ή τριών συστατικών διαλύτου, με βάση εποξειδικό, πολυουρεθανικό ή ανόργανο πυριτικό ψευδάργυρο. Εφαρμογή υλικού με ή ανόργανο πυριτικό ψευδάργυρο (Zinc Ethyl Silicate) ως βασικό φορέα του συστήματος προστασίας και υψηλής περιεκτικότητας σε ψευδάργυρο(Zinc Rich Primer) με συνολικό τελικό πάχος ξηρού υμένα τα 80 μικρά. Η συμμετοχή του ψευδάργυρου στο συνολικό τελικό πάχος του ξηρού υμένα του υποστρώματος θα υπερβαίνει το 85%.

Τιμή ανά τετραγωνικό μέτρο (m2).

ΕΥΡΩ (Αριθμητικά) : 2,80

(Ολογράφως) : ΔΥΟ ΚΑΙ ΟΓΔΟΝΤΑ ΛΕΠΤΑ

A.T.: H.03

Άρθρο: ΟΙΚ Α177.34

Αμμοβολή σιδηρών κατασκευών

Κωδικός αναθεώρησης: ΟΙΚ 7740 100%

Αμμοβολή ή μεταλλοβολή στοιχείων κατασκευής από χάλυβα σε βιομηχανική εγκατάσταση ποιότητας SA 2 , σύμφωνα με το πρότυπο ΕΛΟΤ EN ISO 8504-1, σύμφωνα με την ΕΤΕΠ 08-07-02-01 "Αντισκωριακή προστασία σιδηροκατασκευών υδραυλικών έργων".

Τιμή ανά χιλιόγραμμο (kg) σιδηροκατασκευής.

ΕΥΡΩ (Αριθμητικά) : 0,17

(Ολογράφως) : ΔΕΚΑ ΕΠΤΑ ΛΕΠΤΑ

A.T.: H.04

Άρθρο: ΟΙΚ Α177.71.02 Εφαρμογή επί ξύλινων επιφανειών βερνικοχρώματος βάσεως νερού η διαλύτη ενός η δύο συστατικών, με βερνικόχρωμα νίτρου ενός συστατικού

Κωδικός αναθεώρησης: ΟΙΚ 7771 100%

Βερνικοχρωματισμοί ξύλινων επιφανειών, σύμφωνα με την μελέτη και την ΕΤΕΠ 03-10-05-00 "Χρωματισμοί ξύλινων επιφανειών".

Απόξεση, αστάρι, ξερόζιασμα, σπατουλάρισμα, στοκαρίσματα, ψιλοστοκαρίσματα, διάστρωση αλκυδικού υποστρώματος ή υποστρώματος δύο συστατικών και διάστρωση βερνικοχρώματος. Υλικά και μικροϋλικά επί τόπου και εργασία.

Βερνικοχρωματισμοί ξύλινων επιφανειών με βερνικόχρωμα νίτρου ενός συστατικού

Τιμή ανά τετραγωνικό μέτρο (m2).

ΕΥΡΩ (Αριθμητικά) : 13,50

(Ολογράφως) : ΔΕΚΑ ΤΡΙΑ ΚΑΙ ΠΕΝΗΝΤΑ ΛΕΠΤΑ

A.T.: H.05

Άρθρο: ΟΙΚ Α177.80.01 Χρωματισμοί επί επιφανειών επιχρισμάτων με χρώματα υδατικής διασποράς, ακρυλικής, στυρενιοακρυλικής ή πολυβινυλικής βάσεως εσωτερικών επιφανειών με χρήση χρωμάτων, ακρυλικής στυρενιοακρυλικής- ακρυλικής ή πολυβινυλικής βάσεως

Κωδικός αναθεώρησης: ΟΙΚ 7785.1 100%

Χρωματισμοί επί επιφανειών επιχρισμάτων με υδατικής διασποράς χρώματα ακρυλικής, ή βινυλικής, ή στυρενιο-ακρυλικής βάσεως σε δύο διαστρώσεις, χωρίς προηγούμενο σπατουλάρισμα, σύμφωνα με την μελέτη και την ΕΤΕΠ 03-10-02-00 "Χρωματισμοί επιφανειών επιχρισμάτων".

Προετοιμασία των επιφανειών, αστάρωμα και εφαρμογή δύο στρώσεων του τελικού χρώματος. Υλικά και μικροϋλικά επί τόπου, ικριώματα και εργασία.

Εσωτερικών επιφανειών με χρήση χρωμάτων, ακρυλικής στυρενιοακρυλικής-ακρυλικής ή πολυβινυλικής βάσεως

Τιμή ανά τετραγωνικό μέτρο (m2).

ΕΥΡΩ (Αριθμητικά) : 9,00

(Ολογράφως) : ΕΝΝΕΑ

A.T.: H.06

Άρθρο: ΟΙΚ Α177.84.02 Χρωματισμοί επιφανειών γυψοσανίδων με χρώμα υδατικής διασποράς ακρυλικής ή βινυλικής ή στυρενιο-ακρυλικής βάσεως νερού, με σπατουλάρισμα της γυψοσανίδας

Κωδικός αναθεώρησης: ΟΙΚ 7786.1 100%

Χρωματισμοί επιφανειών γυψοσανίδων με χρώμα υδατικής διασποράς ακρυλικής ή βινυλικής ή στυρενιο-ακρυλικής βάσεως σε δύο διαστρώσεις, σύμφωνα με την μελέτη και την ΕΤΕΠ 03-10-02-00 "Χρωματισμοί επιφανειών επιχρισμάτων".

Προετοιμασία των επιφανειών, εφαρμογή ειδικής γάζας στις συναρμογές των γυψοσανίδων, αστάρωμα με υλικό έμφραξης των πόρων της γυψοσανίδας (για την μείωση της απορροφητικότητάς της) και διάστρωση δύο στρώσεων χρώματος ακρυλικής ή βινυλικής ή στυρενιο-ακρυλικής βάσεως. Υλικά επί τόπου του έργου, ικρίώματα και εργασία.

Με σπατουλάρισμα της γυψοσανίδας.

Τιμή ανά τετραγωνικό μέτρο (m²).

ΕΥΡΩ (Αριθμητικά): 12,40

(Ολογράφως): ΔΩΔΕΚΑ ΚΑΙ ΣΑΡΑΝΤΑ ΛΕΠΤΑ

A.T.: H.07

Άρθρο: ΟΙΚ Α178.05.01 Γυψοσανίδες κοινές, επίπεδες, πάχους 12,5 mm

Κωδικός αναθεώρησης: ΟΙΚ 7809 100%

Γυψοσανίδες οιοδήποτε σχήματος, πλάτους και μήκους, κατά ΕΛΟΤ EN 520, με σήμανση CE, για την επένδυση τοίχων ή άλλων επιφανειών πλην ψευδοροφών, εμβαδού ετοιμού φύλλου άνω των 0.72 m², επί σκελετού ή μη (ο τυχόν σκελετός τιμολογείται ιδιαίτερω).

Συμπεριλαμβάνονται υλικά και μικροϋλικά επί τόπου και εργασία πλήρους τοποθετήσεως.

Επισημαίνεται ότι στην περίπτωση χρήσης γυψοσανίδων εμβαδού ετοιμού φύλλου μικρότερου από 0.72 m², οι τιμές των άρθρων 78.05.01.εως 78.05.12 προσαυξάνονται με την τιμή του άρθρου 78.05.13.

Γυψοσανίδες κοινές, επίπεδες, πάχους 12,5 mm.

Τιμή ανά τετραγωνικό μέτρο (m²).

ΕΥΡΩ (Αριθμητικά): 13,00

(Ολογράφως): ΔΕΚΑ ΤΡΙΑ

A.T.: H.08

Άρθρο: ΟΙΚ Α179.02 Επάλειψη επιφανειών σκυροδέματος με ελαστομερές ασφαλτικό γαλάκτωμα

Κωδικός αναθεώρησης: ΟΙΚ 7902 100%

Επάλειψη επιφανειών σκυροδέματος με ασφαλτικό ελαστομερές γαλάκτωμα, εκτελούμενη επί οποιασδήποτε επιφανείας με ψήκτρα ή ρολό, ήτοι ασφαλτικό υλικό επί τόπου και εργασία καθαρισμού της επιφανείας και επαλείψεως σύμφωνα με τις οδηγίες του προμηθευτή.

Τιμή ανά τετραγωνικό μέτρο (m²).

ΕΥΡΩ (Αριθμητικά): 2,20

(Ολογράφως): ΔΥΟ ΚΑΙ ΕΙΚΟΣΙ ΛΕΠΤΑ

A.T.: H.09

Άρθρο: ΟΙΚ Α179.11.01 Επιστρώσεις με ελαστομερείς μεμβράνες, μεμβράνη οπλισμένη με πολυεστερικό πλέγμα και με επικάλυψη ορυκτών ψηφίδων

Κωδικός αναθεώρησης: ΟΙΚ 7912 100%

Επίστρωση με ελαστομερή μεμβράνη, σύμφωνα με την μελέτη και την ΕΤΕΠ 03-06-01-01 "Στεγανοποίηση δωματίων και στεγών με ασφαλτικές μεμβράνες".

Περιλαμβάνεται η προμήθεια των πάσης φύσεως υλικών, ο επιμελής καθαρισμός της επιφάνειας εφαρμογής, η επάλειψη με θερμή οξειδωμένη ασφαλτόκολλα, η αλληλοκάλυψη των γειτονικών λωρίδων της στρώσης κατά 15 cm και η θερμοκόλληση στις απολήξεις (άκρα), στις θέσεις διέλευσης σωληνώσεων, καθώς και στις ακμές, γωνίες και συναρμογές, και απολήξεις.

Μεμβράνη σπλισμένη με πολυεστερικό πλεγμα και με επικάλυψη ορυκτών ψηφιδών.

Τιμή ανά τετραγωνικό μέτρο (m²) καλυπτομένης επιφανείας.

ΕΥΡΩ (Αριθμητικά) : 14,60

(Ολογράφως) : ΔΕΚΑ ΤΕΣΣΕΡΑ ΚΑΙ ΕΞΗΝΤΑ ΛΕΠΤΑ

A.T.: H.10

Άρθρο: ΟΙΚ Α179.15.04 Γεωυφάσματα μή υφαντά, βάρους 285 gr/m²

Κωδικός αναθεώρησης: ΟΙΚ 7914 100%

Στρώσεις γεωυφάσματος διαχωρισμού ή προστασίας, μη υφαντού, σε οποιοσδήποτε θέσεις της κατασκευής, σύμφωνα με την μελέτη.

Γεωύφασμα μη υφαντό βάρους 285 gr/m².

Τιμή ανά τετραγωνικό μέτρο (m²) καλυπτομένης επιφανείας.

ΕΥΡΩ (Αριθμητικά) : 3,90

(Ολογράφως) : ΤΡΙΑ ΚΑΙ ΕΝΕΝΗΝΤΑ ΛΕΠΤΑ

A.T.: H.11

Άρθρο: ΟΙΚ Α179.16.01 Φράγματα υδρατμών από συνθετικά υλικά με φύλλα πολυαιθυλενίου πάχους 0,40 mm

Κωδικός αναθεώρησης: ΟΙΚ 7914 100%

Δημιουργία φράγματος υδρατμών με διάστρωση φύλλων συνθετικών υλικών, σε οποιαδήποτε θέση του έργου.

Με φύλλα πολυαιθυλενίου πάχους 0,40 mm.

Τιμή ανά τετραγωνικό μέτρο (m²) καλυπτόμενης επιφανείας.

ΕΥΡΩ (Αριθμητικά) : 0,55

(Ολογράφως) : ΠΕΝΗΝΤΑ ΠΕΝΤΕ ΛΕΠΤΑ

A.T.: H.12

Άρθρο: ΟΙΚ Α179.17 Προστασία στεγανωτικής μεμβράνης με στραντζαριστή γαλβανισμένη λαμαρίνα

Κωδικός αναθεώρησης: ΟΙΚ 7244 100%

Προστασία στεγανωτικής μεμβράνης και ευπαθών περιοχών, σε κατακόρυφη επιφάνεια, με στραντζαριστή γαλβανισμένη λαμαρίνα πλάτους 200 mm περίπου και πάχους 1 mm, οιασδήποτε μορφής, με στηρίγματα από ειδικά γαλβανισμένα βύσματα και ειδικές ροδέλες, και σφράγιση τών κενών με μαστίχα σιλικόνης, σύμφωνα με την μελέτη και την ΕΤΕΠ 03-06-01-02 "Στεγανοποίηση δωμαίων και στεγών με μεμβράνες PVC".

Τιμή ανά τρέχον μέτρο (μμ).

ΕΥΡΩ (Αριθμητικά) : 2,80

(Ολογράφως) : ΔΥΟ ΚΑΙ ΟΓΔΟΝΤΑ ΛΕΠΤΑ

A.T.: H.13

Άρθρο: ΟΙΚ Α179.55

Θερμο-ηχομόνωση με πλάκες ορυκτοβάμβακα πάχους 50 mm

Κωδικός αναθεώρησης: ΟΙΚ 7934 100%

Θερμομόνωση - ηχομόνωση, οροφών, δαπέδων, τοίχων, κλπ με πλάκες ορυκτοβάμβακα πάχους 50 mm, πυκνότητας 80 kg/m³, με ή χωρίς στερέωση αυτών, ήτοι υλικά και εργασία πλήρους κατασκευής, σύμφωνα με την μελέτη και την ΕΤΕΠ 03-06-02-02 "Θερμομόνωση εξωτερικών τοίχων".

Τιμή ανά τετραγωνικό μέτρο (m²) πραγματικής επιφανείας.

ΕΥΡΩ (Αριθμητικά): 14,00

(Ολογράφως): ΔΕΚΑ ΤΕΣΣΕΡΑ

A.T.: H.14

Άρθρο: ΟΙΚ Ν1Α71.86.81.07

Ολοκληρωμένο σύστημα εξωτερικής θερμομόνωσης ενδεικτικού τύπου StoTherm Classic-Top 32, με πάχος θερμομονωτικού υλικού EPS80 CE (ETICS) 7 cm, με σήμανση CE συστήματος και έτοιμα οργανικά επιχρίσματα συμπεριλαμβανομένης και της προεργασίας υποστρώματος

Κωδικός αναθεώρησης: ΟΙΚ 7136 100%

Ολοκληρωμένο σύστημα εξωτερικής θερμομόνωσης ενδεικτικού τύπου StoTherm Classic-Top 32, με γραφειούχα διογκωμένη πολυστερίνη EPS 80 με σήμανση CE για χρήση σε ETICS ($\lambda=0,032\text{W/mK}$) πάχους 7 cm (EN 13163:2001) και οργανικά έτοιμα επιχρίσματα λεπτού πάχους με πιστοποίηση CE σύμφωνα με το πρότυπο EN 15824. Το προϊόν-σύστημα θα πρέπει να φέρει σήμανση CE συστήματος βάσει της τεχνικής έγκρισης ETAG 004 από αρμόδιο κοινοποιημένο φορέα πιστοποίησης. Το σύστημα θα πρέπει να φέρει 10ετή εγγύηση. Το ολοκληρωμένο σύστημα εξωτερικής θερμομόνωσης θα πρέπει να περιλαμβάνει λεπτομέρειες στεγάνωσης στο επίπεδο του εδάφους και στα σημεία επαφής με οριζόντιες επιφάνειες καθώς και στις καταλήξεις κάτω από τις ποδιές των στηθαίων ή των παραθύρων, λεπτομέρειες για τη διαμόρφωση των λαμπάδων των κουφωμάτων, νεροσταλάκτες και γωνιόκρανα με ενσωματωμένο υαλόπλεγμα και βάσει των υποδείξεων του πιστοποιητικού ETAG και των λοιπών προδιαγραφών του συστήματος.

Το Ολοκληρωμένο Σύστημα Εξωτερικής Θερμομόνωσης ενδεικτικού τύπου StoTherm Classic-Top 32 αποτελείται από:

α) Θερμομονωτικές πλάκες γραφειούχας διογκωμένης πολυστερίνης, ενδεικτικού τύπου Sto-EPS Board K80 με σήμανση CE για χρήση σε ETICS ($\lambda=0,032\text{W/mK}$), πάχους 7 cm βάσει της μελέτης και κολλημένες στα δομικά στοιχεία με ειδικό ενός συστατικού συγκολλητικό υψηλής συγκολλητικής ικανότητας, κατάλληλο για όλα σχεδόν τα υποστρώματα και περιορισμένης αναφλεξιμότητας κλάση B1 βάση DIN 4102-1α ενδεικτικού τύπου Sto-Turbofix, ή ενδεικτικού τύπου StoADH-B σύμφωνα με τις προδιαγραφές του συστήματος.

Η χρήση πιστοποιημένων με CE βυσμάτων για την μηχανική στερέωση των θερμομονωτικών πλακών θα πρέπει να γίνεται βάση των υποδείξεων του πιστοποιητικού ETAG 014 και των λοιπών προδιαγραφών του συστήματος.

β) Οργανικός έτοιμος προς χρήση σοβάς σε μορφή πάστας, με πιστοποίηση CE σύμφωνα με το πρότυπο EN 15824, υψηλής ελαστικότητας, χωρίς τσιμέντο, με υψηλή αντοχή στις μηχανικές καταπονήσεις που επιτρέπει τον εμποτισμό υαλοπλέγματος για την πλήρη αντιρρηγματική προστασία του συστήματος, ενδεικτικού τύπου StoArmat Classic ο οποίος απλώνεται ομοιόμορφα στο σύνολο της επιφάνειας των θερμομονωτικών πλακών και εντός του οποίου όσο είναι ακόμα υγρός εμβαπτίζεται υαλόπλεγμα, ανθεκτικό στα αλκάλια, σταθερών διαστάσεων, με μεγάλη ικανότητα απορρόφησης τάσεων (1700N/50mm), ενδεικτικού τύπου StoGlassfibre Mesh F με επικάλυψη 10εκ στο σημείο συνάντησης των λωρίδων σύμφωνα με τις προδιαγραφές του συστήματος.

γ) Τελική επικάλυψη με οργανικό έτοιμο προς χρήση σοβά χρωματισμένου στην μάζα του σύμφωνα με τις απαιτήσεις της μελέτης και εμπλουτισμένους με πρόσθετα για προστασία ενάντια σε άλγη και μύκητες, με πιστοποίηση CE σύμφωνα με το

πρότυπο EN 15824, ενδεικτικού τύπου StoLit K 1,5 mm σε κατανάλωση ~2,3 kg/m. Ο τελικός σοβάς πρέπει να είναι ιδιαίτερα ελαστικός, ανθεκτικός σε μηχανικές καταπονήσεις, εξαιρετικά ανθεκτικός σε μικροοργανισμούς, υψηλής υδρατμοδιαπερατότητας και υδροφοβίας.

Το σύστημα εφαρμόζεται σύμφωνα με τις τεχνικές προδιαγραφές και τις τεχνικές οδηγίες της Sto.

Το παραπάνω σύστημα θα εφαρμοστεί και σε ζώνη στεγάνωσης (~60cm ύψος - περιμετρικά στο επίπεδο του εδάφους) η οποία εφαρμόζεται με τον εξής τρόπο :

Τοποθέτηση οδηγών αλουμινίου στήριξης ενδεικτικού τύπου StoStarter Track (με κενό μεταξύ τους 3mm ανά τεμάχιο λόγω συστολοδιαστολών του υλικού) ανάλογου μεγέθους του πάχους της πολυστερίνης και έλεγχος με αλφάδι ως προς την επιπεδότητα, βάση της πιστοποίησης ETAG και του CE του συστήματος καθώς και των τεχνικών προδιαγραφών εφαρμογής από την προμηθεύτρια εταιρεία. Εφαρμογή στο κάτω άκρο του κτιρίου και σε ύψος περίπου ~60εκ. από το φυσικό έδαφος του StoFlexyl ή παρόμοιου

-οργανικής βάσης στεγανωτικό υλικό διασποράς, το οποίο αναμιγνύεται 1:1 με τσιμέντο Portland. Αρχικά εφαρμόζουμε μια στρώση σαν αστάρι διαλύοντας το με μέχρι 10% με νερό. Τοποθετούμε τις πλάκες ενισχυμένης διογκωμένης πολυστερίνης ενδεικτικού τύπου Sto EPS Board 200 με σήμανση CE πάχους 7 cm. Επειδή η τοποθέτηση των πλακών διογκωμένης πολυστερίνης ξεκινά απευθείας από το δάπεδο (δηλαδή το δάπεδο και το θερμομονωτικό υλικό έρχονται σε άμεση επαφή), η διεπιφάνεια δαπέδου και πλακών (κάτω σόκορο πλάκας) καλύπτεται και αυτή με StoFlexyl ή παρόμοιο, με εμβαπτισμό υαλοπλέγματος σε StoFlexyl ή παρόμοιο στην επιφάνεια του τοίχου (υπόστρωμα) και σε ύψος περίπου 10 - 15 cm και στο δάπεδο σε φάρδος περίπου 5cm, ενώ θα παραμένει αναμονή υαλοπλέγματος 10-15 cm για την αλληλοεπικάλυψη με το πλέγμα της επιφάνειας στην συνέχεια μετά την συγκόλληση των πλακών ενισχυμένης διογκωμένης πολυστερίνης.

Εφαρμογή σε όλη την επιφάνεια ενδιάμεσης στρώσης ενίσχυσης με Sto - Flexyl ή παρόμοιο στο οποίο εμβαπτίζεται το ενισχυτικό υαλοπλέγμα ενδεικτικού τύπου Sto Glassfibre Mesh. Αφού στεγνώσει πλήρως η ενδιάμεση ενισχυτική στρώση, εφαρμόζεται με κατάλληλη ανοξειδωτή σπάτουλα ή με μηχανικά μέσα, ο οργανικός ελαστικός σοβάς τελικής επικάλυψης πάχους 1,50 mm ενδεικτικού τύπου StoLit K 1,5 (χωριάτικος σοβάς) σε οποιοδήποτε χρώμα ανάλογα με τις απαιτήσεις της μελέτης. Η τελική διαμόρφωση γίνεται με πλαστική σπάτουλα.

Στην τιμή περιλαμβάνεται η προμήθεια θερμομονωτικών πλακών, κόλλας, σοβάδων, υαλοπλέγματος, και τυχόν βυσμάτων που θα απαιτηθούν, καθώς και τα απαραίτητα μηχανήματα και εργαλεία εφαρμογής, η εργασία για την εφαρμογή σε οποιαδήποτε στάθμη από το έδαφος και ύψος από το δάπεδο εργασίας, καθαρισμός κλπ. σύμφωνα με τις οδηγίες της επίβλεψης και του προμηθευτή.

Τιμή ανά τετραγωνικό μέτρο (m2)

ΕΥΡΩ (Αριθμητικά) : 52,00

(Ολογράφως) : ΠΕΝΗΝΤΑ ΔΥΟ

A.T.: H.15

Άρθρο: ΟΙΚ ΝΙΑ77.74.79.02 Βερνικοχρωματισμοί σιδηρών επιφανειών, με ριπολίνη

Κωδικός αναθεώρησης: ΟΙΚ 7774 100%

Βερνικοχρωματισμοί σιδηρών επιφανειών (κιγκλιδωμάτων, κλιμάκων υπηρεσίας κλπ) με βερνικόχρωμα ριπολίνης από συνθετικές ρητίνες χωρίς σπατουλάρισμα. Απόξεση και καθαρισμός των επιφανειών με ψήκτρα και σμυριδόπανο, μία στρώση ελαιοχρώματος μινίου και δύο στρώσεις βερνικοχρώματος.

Υλικά και μικροϋλικά επί τόπου και εργασία.

Τιμή ανά τετραγωνικό μέτρο (m2)

ΕΥΡΩ (Αριθμητικά) : 12,12

(Ολογράφως) : ΔΩΔΕΚΑ ΚΑΙ ΔΩΔΕΚΑ ΛΕΠΤΑ

A.T.: H.16**Άρθρο: ΟΙΚ ΝΙΑ79.12.79.08****Ενίσχυση στοιχείου φέροντα οργανισμού από οπλισμένο σκυρόδεμα με τοποθέτηση ανθρακοελασμάτων ενδεικτικού τύπου Sika Carbodur S512 (t=1,2mm) ή παρομοίων σε οριζόντια διάταξη**

Κωδικός αναθεώρησης: ΟΙΚ 7914 100%

Ενίσχυση στοιχείου φέροντα οργανισμού από οπλισμένο σκυρόδεμα με χρήση ινοπλισμένων πολυμερών (σύνθετα συστήματα εφαρμογής). Επικόλληση συνθετικών λωρίδων (ελάσματα από ίνες άνθρακα) συστήματος ενδεικτικού ανθρακοελασματος Sika Carbodur, S512 της Sika ή ισοδύναμο, μέσου μέτρου ελαστικότητας 165.000 N/mm, πλάτους 5 cm και πάχους 1.2 mm, που περιλαμβάνει τα ακόλουθα:

- α) Επιμελής καθαρισμός, τυχόν διευθέτηση υποστρώματος επί των επιφανειών αναφοράς, ήτοι αφαίρεση τυχόν χαλαρών σαθρών στοιχείων δια χειρός (καλέμισμα) ή με τη βοήθεια μηχανικών μέσων και εξυγίανση υποστρώματος με εποξειδική πάστα ή ρητινοκονίαμα.
- β) Καθάρισμα - ενεργοποίηση του ελάσματος με ειδικό διαλύτη - ενεργοποιητή τύπου Colma Cleaner της Sika ή ισοδύναμο.
- γ) Εφαρμογή εποξειδικής ρητίνης για τη δημιουργία κολλώδους επιφάνειας (prime coat μεγίστου πάχους 1 mm περίπου) στο κατάλληλα προετοιμασμένο υπόστρωμα επί της επιφάνειας του σκυροδέματος, τύπου Sikadur 30 της Sika ή ισοδύναμης.
- δ) Εφαρμογή εποξειδικής ρητίνης επί της επικόλλησης επιφάνειας του ελάσματος, με μέσο πάχος στρώσης 1-2 mm, τύπος Sikadur 30 ως άνω ή παρομοίου. Η στρώση της ρητίνης θα έχει κυρτή διατομή και εφαρμόζεται στην πλευρά του ελάσματος που δεν φέρει σήμανση.
- ε) Συμπύεση του ελάσματος με κυλινδρικό ρολό από καουτσούκ, πλάτους πέλματος 40 mm, ώστε η κόλλα να βγει από τα δύο άκρα, αφαιρώντας την περίσσεια κόλλα εκατέρωθεν του ελάσματος με τη βοήθεια σπάτουλας.

Πλήρης περατωμένη εργασία και υλικά, επί οποιασδήποτε επιφάνειας, καθαριζομένης καλώς, εκτελεσμένης σύμφωνα με τη μελέτη, τις ισχύουσες προδιαγραφές, κανονισμούς και τις κατευθυντήριες οδηγίες της Υπηρεσίας ή της Επίβλεψης του έργου και τις τεχνικές οδηγίες του προμηθευτή, συμπεριλαμβανομένων τυχόν φθορών, ικριωμάτων, καθώς επίσης την εισκόμιση, λειτουργία και αποκόμιση οιοδήποτε εξοπλισμού που τυχόν απαιτηθεί.

(1 m πλήρως τοποθετημένο συνθετικό έλασμα ως άνω)

ΕΥΡΩ (Αριθμητικά) : 46,90**(Ολογράφως) : ΣΑΡΑΝΤΑ ΕΞΙ ΚΑΙ ΕΝΕΝΗΝΤΑ ΛΕΠΤΑ****A.T.: H.17****Άρθρο: ΟΙΚ ΝΙΑ79.45.79.10****Θερμομόνωση δωματίων με πλάκες εξηλασμένης πολυστερίνης ενδεικτικού τύπου ROOFMATE SL, πάχους 10 cm**

Κωδικός αναθεώρησης: ΟΙΚ 7940 100%

Θερμομόνωση δωματίων με πλάκες εξηλασμένης πολυστερίνης ενδεικτικού τύπου ROOFMATE SL, πάχους 10 cm, δηλαδή υλικά και εργασία πλήρης κατασκευής, μετρούμενη σε M2 πραγματικής επιφάνειας.

(1 m2 επιφανείας τοποθετημένων πλακών)

ΕΥΡΩ (Αριθμητικά) : 21,00**(Ολογράφως) : ΕΙΚΟΣΙ ΕΝΑ**

ΘΕΩΡΗΘΗΚΕ

ΕΓΚΡΙΘΗΚΕ

Οι μελετητές

Οι ελεγκτές

Ο Διευθυντής

Παπαλάμπρος Χρήστος
Πολιτικός Μηχανικός

Θεοδωράκης Μάστορας
Μηχανολόγος Μηχανικός

Αντιστοίχιση άρθρων μελέτης με ΕΤΕΠ
Εγκύκλιος 26/ 4-10-2012 & ΦΕΚ 4607 Β'13-12-2019

Κωδικός Άρθρου	A.T.	Τίτλος Άρθρου	ΚΩΔ. ΕΤΕΠ "ΕΛΟΤ ΤΠ 1501-"
Άρθρα Μελέτης			
ΟΙΚ Α\20.04.01	A.01	Εκσκαφή θεμελίων και τάφρων χωρίς τη χρήση μηχανικών μέσων σε εδάφη γαιώδη-ημιβραχώδη	02-04-00-00
ΟΙΚ Α\20.10	A.02	Επίχωση με προϊόντα εκσκαφών, εκβραχισμών ή κατεδαφίσεων	02-07-02-00
ΟΙΚ Α\20.30	A.03	Φορτοεκφόρτωση προϊόντων εκσκαφών με μηχανικά μέσα	-
ΟΙΚ Α\20.31.02	A.04	Φορτοεκφόρτωση προϊόντων εκσκαφών χωρίς χρήση μηχανικών μέσων, χωρίς την διάστρωση των προϊόντων μετά την εκφόρτωση	-
ΟΙΚ Α\20.40	A.05	Χειρωνακτική διακίνηση προϊόντων εκσκαφών και κατεδαφίσεων	-
ΟΙΚ Α\22.04	A.06	Καθαιρέσεις πλινθοδομών	14-02-02-01
ΟΙΚ Α\22.10.01	A.07	Καθαίρεση στοιχείων κατασκευών από άοπλο σκυρόδεμα, με χρήση συνήθους κρουστικού εξοπλισμού	15-02-01-01
ΟΙΚ Α\22.23	A.08	Καθαίρεση επιχρισμάτων	14-02-01-01
ΟΙΚ Α\22.45	A.09	Αποξήλωση ξυλίνων ή σιδηρών κουφωμάτων	-
ΟΙΚ Α\23.03	A.10	Ικριώματα σιδηρά σωληνωτά	01-03-00-00
ΟΙΚ Α\23.14	A.11	Επενδύσεις πρόσοψης ικριωμάτων	-
ΟΙΚ Ν\Α20.22.81.02	A.12	Επικάλυψη στοιχείων της κατασκευής με βότσαλα θαλάσσης ή ποταμού ή χαλίκια λατομείου διαστ 1,6 - 3,2 cm, συμπεριλαμβανομένης και της μεταφοράς	-
ΟΙΚ Ν\Α20.42.98.01	A.13	Καθαρή μεταφορά προϊόντων εκσκαφών και κατεδαφίσεων με αυτοκίνητο	-
ΟΙΚ Ν\Α22.11.79.05	A.14	Καθαίρεση μόνωσης δωματίων αποτελούμενη από οποιοδήποτε υλικό, άνευ προσοχής, συμπεριλαμβανομένης και της μεταφοράς	15-02-01-01
ΑΤΕΚ 6	B.01	Μανδύες εκτοξευομένου σκυροδέματος πάχους μεγαλύτερου από 7 μέχρι και 10 cm	-
ΑΤΕΚ 10	B.02	Σιδηροί οπλισμοί για την κατασκευή μανδύων	-
ΟΙΚ Α\32.01.04	B.03	Προμήθεια, μεταφορά επί τόπου, διάστρωση και συμπύκνωση σκυροδέματος με χρήση αντλίας ή πυργογερανού για κατασκευές από σκυρόδεμα κατηγορίας C16/20	01-01-01-00 01-01-02-00 01-01-03-00 01-01-04-00 01-01-05-00 01-01-07-00
ΟΙΚ Α\32.01.06	B.04	Προμήθεια, μεταφορά επί τόπου, διάστρωση και συμπύκνωση σκυροδέματος με χρήση αντλίας ή πυργογερανού για κατασκευές από σκυρόδεμα κατηγορίας C25/30	01-01-01-00 01-01-02-00 01-01-03-00 01-01-04-00 01-01-05-00 01-01-07-00
ΟΙΚ Α\32.25.03	B.05	Προσαύξηση τιμής σκυροδέματος οποιασδήποτε κατηγορίας, όταν το σύνολο της χρησιμοποιούμενης ποσότητας δεν υπερβαίνει τα 30,00m ³ για κατασκευές από σκυρόδεμα κατηγορίας C16/20	-
ΟΙΚ Α\35.02	B.06	Κατασκευή στρώσεων από κυψελωτό κονιόδεμα για την μόνωση δωματίων.	-
ΟΙΚ Α\38.03	B.07	Ξυλότυποι συνήθων χυτών κατασκευών	01-04-00-00
ΟΙΚ Α\38.20.02	B.08	Χαλύβδινοι οπλισμοί σκυροδέματος Χαλύβδινοι οπλισμοί κατηγορίας B500C.	01-02-01-00
ΟΙΚ Ν\Α38.21.79.26	B.09	Βλήτρα από χάλυβα με νευρώσεις S500s, μορφής Γ, διαμέτρου Φ12mm/25cm και μήκους 200mm	14-01-12-01
ΟΙΚ Ν\Α38.21.79.31	B.10	Βλήτρα από χάλυβα με νευρώσεις S500s, μορφής Γ, διαμέτρου Φ12mm/25cm και μήκους 300mm	14-01-12-01
ΟΙΚ Ν\Α71.21.79.09	B.11	Προστασία διαβρωμένου οπλισμού αντοχής και τοπική αποκατάσταση του σκυροδέματος μέσω αναστολέων διάβρωσης και επισκευαστικό κονίαμα σταθερού όγκου για στρώση μέσου πάχους 30 mm	14-01-01-02 14-01-04-00
ΟΙΚ Α\46.01.02	Γ.01	Οπτοπλινθοδομές με διακένους τυποποιημένους οπτοπλίνθους 6x9x19 cm, πάχους 1/2 πλίνθου (δρομικοί τοίχοι)	03-02-02-00
ΟΙΚ Α\46.01.03	Γ.02	Οπτοπλινθοδομές με διακένους τυποποιημένους οπτοπλίνθους 6x9x19 cm, πάχους 1 (μιάς) πλίνθου (μπατικοί τοίχοι)	03-02-02-00
ΟΙΚ Α\49.01.01	Γ.03	Διαζώματα (σενάζ) από ελαφρά οπλισμένο σκυρόδεμα γραμμικά δρομικών τοίχων	-

Κωδικός Άρθρου	A.T.	Τίτλος Άρθρου	ΚΩΔ. ΕΤΕΠ "ΕΛΟΤ ΤΠ 1501-"
OIK A\49.01.02	Γ.04	Διαζώματα (σενάζ) από ελαφρά οπλισμένο σκυρόδεμα γραμμικά μπατικών τοίχων	-
OIK A\71.31	Γ.05	Επιχρίσματα τριπτά - τριβιδιστά με μαρμαροκονίαμα	03-03-01-00
OIK A\73.47	Ε.01	Περιθώρια δώματος (λούκια)	-
OIK A\54.68	Z.01	Θυρόφυλλα μονόφυλλα ή δίφυλλα, πρεσσαριστά	03-08-01-00
OIK A\61.05	Z.02	Φέροντα στοιχεία από σιδηροδοκούς ή κοιλοδοκούς ύψους ή πλευράς έως 160 mm	-
OIK A\61.06	Z.03	Φέροντα στοιχεία από σιδηροδοκούς ή κοιλοδοκούς ύψους ή πλευράς >160 mm	-
OIK A\61.31	Z.04	Μεταλλικός σκελετός τοιχοπετάσματος	-
OIK A\62.41	Z.05	Κάσσες ανάρτησης θυροφύλλων από γαλβανισμένη λαμαρίνα	-
OIK N\A61.07.79.151	Z.06	Ενίσχυση στοιχείου από οπλισμένο σκυρόδεμα με τοποθέτηση χαλύβδινων ελασμάτων 150x4mm, ποιότητας S275 σε οριζόντια διάταξη	14-01-13-01
OIK N\A61.07.79.152	Z.07	Διατμητικοί ήλοι διατομής M19x125 ενδεικτικού τύπου Nelson ή ισοδυνάμου	-
OIK N\A65.03.79.127	Z.08	Τυποποιημένα κουφώματα από ηλεκτροστατικά βαμμένο αλουμίνιο βάρους 12-24 kg/m ² , από διατομές (Profile) αλουμινίου με μηχανική θερμοδιακοπή	03-08-03-00
OIK N\A65.33.79.19	Z.09	Σύνθετο πανέλο κουφωμάτων αλουμινίου	-
OIK N\A72.31.79.07	Z.10	Γαλβανισμένα χαλυβδόφυλλα για κατασκευή σύμμικτης πλάκας με τραπεζοειδή λαμαρίνα ενδεικτικού τύπου Symdeck 73, t=0,75 mm της Elastron	03-05-02-01
OIK A\76.27.03	H.01	Διπλοί θερμομονωτικοί - ηχομονωτικοί - ανακλαστικοί υαλοπίνακες, συνολικού πάχους 25 mm, (κρύσταλλο 5 mm, κενό 12 mm, κρύσταλλο laminated 4 mm + 4 mm)	03-08-07-02
OIK A\77.20.02	H.02	Αντισκωριακές βαφές, εφαρμογή αντισκωριακού υποστρώματος δύο ή τριών συστατικών διαλύτου, με βάση εποξειδικό, πολυουρεθανικό ή ανόργανο πυριτικό ψευδάργυρο	03-10-03-00
OIK A\77.34	H.03	Αμμοβολή σιδηρών κατασκευών	08-07-02-01
OIK A\77.71.02	H.04	Εφαρμογή επί ξύλινων επιφανειών βερνικοχρώματος βάσεως νερού η διαλύτη ενός η δύο συστατικών, με βερνικόχρωμα νίτρου ενός συστατικού	03-10-05-00
OIK A\77.80.01	H.05	Χρωματισμοί επί επιφανειών επιχρισμάτων με χρώματα υδατικής διασποράς, ακρυλικής, στυρενιοακρυλικής ή πολυβινυλικής βάσεως εσωτερικών επιφανειών με χρήση χρωμάτων, ακρυλικής στυρενιοακρυλικής- ακρυλικής ή πολυβινυλικής βάσεως	03-10-02-00
OIK A\77.84.02	H.06	Χρωματισμοί επιφανειών γυψοσανίδων με χρώμα υδατικής διασποράς ακρυλικής ή βινυλικής ή στυρενιο-ακρυλικής βάσεως νερού, με σπατουλάρισμα της γυψοσανίδας	03-10-02-00
OIK A\78.05.01	H.07	Γυψοσανίδες κοινές, επίπεδες, πάχους 12,5 mm	-
OIK A\79.02	H.08	Επάλειψη επιφανειών σκυροδέματος με ελαστομερές ασφαλτικό γαλάκτωμα	-
OIK A\79.11.01	H.09	Επιστρώσεις με ελαστομερείς μεμβράνες, μεμβράνη οπλισμένη με πολυεστερικό πλεγμα και με επικάλυψη ορυκτών ψηφίδων	03-06-01-01
OIK A\79.15.04	H.10	Γεωυφάσματα μή υφαντά, βάρους 285 gr/m ²	-
OIK A\79.16.01	H.11	Φράγματα υδρατμών από συνθετικά υλικά με φύλλα πολυαιθυλενίου πάχους 0,40 mm	-
OIK A\79.17	H.12	Προστασία στεγανωτικής μεμβράνης με στραντζαριστή γαλβανισμένη λαμαρίνα	03-06-01-02
OIK A\79.55	H.13	Θερμο-ηχομόνωση με πλάκες ορυκτοβάμβακα πάχους 50 mm	03-06-02-02
OIK N\A71.86.81.07	H.14	Ολοκληρωμένο σύστημα εξωτερικής θερμομόνωσης ενδεικτικού τύπου StoTherm Classic-Top 32, με πάχος θερμομονωτικού υλικού EPS80 CE (ETICS) 7 cm, με σήμανση CE συστήματος και έτοιμα οργανικά επιχρίσματα συμπεριλαμβανομένης και της προεργασίας υποστρώματος	03-03-01-00 03-06-02-02
OIK N\A77.74.79.02	H.15	Βερνικοχρωματισμοί σιδηρών επιφανειών, με ριπολίνη	03-10-03-00
OIK N\A79.12.79.08	H.16	Ενίσχυση στοιχείου φέροντα οργανισμού από οπλισμένο σκυρόδεμα με τοποθέτηση ανθρακοελασμάτων ενδεικτικού τύπου Sika Carbodur S512 (t=1,2mm) ή παρομοίων σε οριζόντια διάταξη	14-01-08-02
OIK N\A79.45.79.10	H.17	Θερμομόνωση δωματίων με πλάκες εξηλασμένης πολυστερίνης ενδεικτικού τύπου ROOFMATE SL, πάχους 10 cm	03-06-02-01

Κωδικός Άρθρου	A.T.	Τίτλος Άρθρου	ΚΩΔ. ΕΤΕΠ "ΕΛΟΤ ΤΠ 1501-"
Βοηθητικά Άρθρα Μελέτης			
ΑΤΕΚ 1501.4		Αεροσυμπιεστής 160 κ.π. μετά 2 κρουστικών αεροσφυρ	-
ΑΤΕΚ 1507		Εκτοξευτήρας σκυροδέματος	-
ΟΙΚ 1502		Αναμικτήρ σκυροδέματος 250 λίτρων	-
ΟΙΚ 3871		Σιδηροί οπλισμοί κυκλικής διατομής ST1	-
ΟΙΚ Α\20.20		Εξυγιαντικές στρώσεις με θραυστό υλικό λατομείου	-
ΟΙΚ Α\61.20		Επικάλυψη τοίχων με κοινό συρματόπλεγμα	-
ΟΙΚ Α\65.01.02		Τυποποιημένα κουφώματα από αλουμίνιο με ηλεκτροστατική βαφή από ηλεκτροστατικά βαμμένο αλουμίνιο βάρους 12 - 24 kg/m ²	03-08-03-00
ΟΙΚ Α\65.32		Προστατευτικές επενδύσεις θυροφύλλων από φύλλο αλουμινίου	-
ΟΙΚ Α\71.85		Επιχρίσματα έγχρωμα με έτοιμο κονίαμα	-
ΟΙΚ Α\72.31.04		Επιστεγάσεις με γαλβανισμένη λαμαρίνα, πάχους 1,00 mm, με τραπεζοειδείς πτυχώσεις	03-05-02-01
ΟΙΚ Α\77.62		Βερνικοχρωματισμοί επί σπατουλαρισμένων επιφανειών με εποξειδικά, πολυουρεθανικά ή ακρυλικά συστήματα δύο συστατικών	03-10-01-00
ΟΙΚ Α\79.45		Θερμική απομόνωση οροφών και δαπέδων με φύλλα διογκωμένης πολυστερίνης πάχους 50 mm	03-06-02-01
ΟΙΚ Α\79.47		Θερμομόνωση τοίχων με πλάκες από αφρώδη εξηλασμένη πολυστερίνη πάχους 50 mm	03-06-02-02
ΟΙΚ Α\79.50		Θερμομόνωση με εκτοξευόμενο αφρό διογκωμένης πολυουρεθάνης	03-06-02-01

ΘΕΩΡΗΘΗΚΕ

ΕΓΚΡΙΘΗΚΕ

Οι μελετητές

Οι ελεγκτές

Ο Διευθυντής

**ΕΛΛΗΝΙΚΗ ΔΗΜΟΚΡΑΤΙΑ
ΠΕΡΙΦΕΡΕΙΑ ΑΤΤΙΚΗΣ
ΔΗΜΟΣ ΗΡΑΚΛΕΙΟΥ ΑΤΤΙΚΗΣ
ΔΙΕΥΘΥΝΣΗ ΠΟΛΕΟΔΟΜΙΑΣ & ΤΕΧΝΙΚΩΝ ΥΠΗΡΕΣΙΩΝ**

**ΕΡΓΟ: ΕΚΠΟΝΗΣΗ ΣΤΑΤΙΚΩΝ ΜΕΛΕΤΩΝ
ΑΠΟΚΑΤΑΣΤΑΣΗΣ ΒΛΑΒΩΝ ΣΕ ΣΧΟΛΙΚΑ ΚΤΙΡΙΑ
ΤΟΥ ΔΗΜΟΥ**

ΑΝΑΛΥΤΙΚΟ ΤΙΜΟΛΟΓΙΟ ΟΙΚΟΔΟΜΙΚΩΝ ΕΡΓΑΣΙΩΝ

ΤΙΜΕΣ ΕΦΑΡΜΟΓΗΣ

Τιμαριθμική 2012Γ

A.T. : A.01

Άρθρο : ΟΙΚ Α\20.04.01

Εκσκαφή θεμελίων και τάφρων χωρίς τη χρήση μηχανικών μέσων σε εδάφη γαιώδη-ημιβραχώδη

Κωδικός αναθεώρησης: ΟΙΚ 2122 100%

Εκσκαφή θεμελίων και τάφρων χωρίς τη χρήση μηχανικών μέσων και εκρηκτικών, εκτός από αερόσφυρες, πλάτους βάσεως έως 3,00 m ή μεγαλύτερου των 3,00 m αλλά επιφανείας βάσεως έως 12,00 m², σε βάθος μέχρι 2,00 m από το χαμηλότερο χείλος της διατομής εκσκαφής, εν ξηρώ ή εντός ύδατος βάθους έως 0,30 m, του οποίου η στάθμη, είτε ηρεμεί είτε υποβιβάζεται με εφ' άπαξ ή συνεχή άντληση (η οποία πληρώνεται ιδιαίτερα), με την αναπέταση των προϊόντων, την μόρφωση των παρειών και του πυθμένα και την τυχόν αναγκαία σποραδική αντιστήριξη των παρειών και του πυθμένα και την τυχόν αναγκαία σποραδική αντιστήριξη των παρειών, σύμφωνα με την μελέτη και την ΕΤΕΠ 02-04-00-00 "Εκσκαφές θεμελίων τεχνικών έργων"

Σε εδάφη γαιώδη-ημιβραχώδη.

Τιμή ανά κυβικό μέτρο (m³) επί ορύγματος, με την μεταφορά των προϊόντων εκσκαφών σε οποιαδήποτε απόσταση. Επιμέτρηση με λήψη διατομών προ και μετά την εκσκαφή.

ΕΥΡΩ : 20,25 + ΜΤΦ

Δαπάνη μεταφοράς σε αστικές περιοχές, απόσταση L (>=5km)

(0,21€/m³.km) 40 x 0,21 = 8,40

Συνολικό κόστος άρθρου 28,65

ΕΥΡΩ (Αριθμητικά) : 28,65

(Ολογράφως) : ΕΙΚΟΣΙ ΟΚΤΩ ΚΑΙ ΕΞΗΝΤΑ ΠΕΝΤΕ ΛΕΠΤΑ

A.T. : A.02

Άρθρο : ΟΙΚ Α\20.10

Επίχωση με προϊόντα εκσκαφών, εκβραχισμών ή κατεδαφίσεων

Κωδικός αναθεώρησης: ΟΙΚ 2162 100%

Επίχωση με προϊόντα εκσκαφών, εκβραχισμών ή κατεδαφίσεων διαμορφωμένων χώρων ή τμημάτων αυτών, σε μέση απόσταση από την θέση εξαγωγής των άνω προϊόντων έως 10,00 m, με την έκριψη, διάστρωση κατά στρώσεις έως 30 cm, διαβροχή και συμπύκνωση, σύμφωνα με την μελέτη και την ΕΤΕΠ 02-07-02-00 "Επανεπιχώσεις σκαμμάτων θεμελίων τεχνικών έργων".

Στην περίπτωση χρησιμοποίησης υλικών προέλευσης δανειοθαλάμου, εφαρμόζεται ο αστερίσκος *, ο οποίος σε αντίθετη περίπτωση μηδενίζεται.

Τιμή ανά κυβικό μέτρο (m³) συμπυκνωμένου όγκου.

ΕΥΡΩ : 4,50 + ΜΤΦ

Δαπάνη μεταφοράς σε αστικές περιοχές, απόσταση L (>=5km)

(0,21€/m³.km) 40 x 0,21 = 8,40

Συνολικό κόστος άρθρου 12,90

ΕΥΡΩ (Αριθμητικά) : 12,90

(Ολογράφως) : ΔΩΔΕΚΑ ΚΑΙ ΕΝΕΝΗΝΤΑ ΛΕΠΤΑ

A.T. : A.03

Άρθρο : ΟΙΚ Α\20.30

Φορτοεκφόρτωση προϊόντων εκσκαφών με μηχανικά μέσα

Κωδικός αναθεώρησης: ΟΙΚ 2171 100%

Φορτοεκφόρτωση με μηχανικά μέσα επί αυτοκινήτου προς μεταφορά πάσης φύσεως προϊόντων εκσκαφών, εκβραχισμών και κατεδαφίσεων, με την σταλία του αυτοκινήτου.

Τιμή ανά κυβικό μέτρο (m³) σε όγκο ορύγματος.

ΕΥΡΩ (Αριθμητικά) : 0,90
(Ολογράφως) : ΕΝΕΝΗΝΤΑ ΛΕΠΤΑ

A.T. : A.04

Άρθρο : ΟΙΚ Α\20.31.02 **Φορτοεκφόρτωση προϊόντων εκσκαφών χωρίς χρήση μηχανικών μέσων, χωρίς την διάστρωση των προϊόντων μετά την εκφόρτωση**
 Κωδικός αναθεώρησης: ΟΙΚ 2173 100%

Φορτοεκφόρτωση χωρίς τη χρήση μηχανικών μέσων πάσης φύσεως προϊόντων εκσκαφών, εκβραχισμών και κατεδαφίσεων επί παντός τύπου μεταφορικού μέσου. Στην τιμή συμπεριλαμβάνεται η δαπάνη αναμονής του μεταφορικού μέσου κατά την φόρτωση.

Χωρίς την διάστρωση των προϊόντων μετά την εκφόρτωση.

Τιμή ανά κυβικό μέτρο (m3) σε όγκο ορύγματος. Επιμέτρηση με λήψη διατομών προ και μετά την εκσκαφή,

ΕΥΡΩ (Αριθμητικά) : 5,00
(Ολογράφως) : ΠΕΝΤΕ

A.T. : A.05

Άρθρο : ΟΙΚ Α\20.40 **Χειρωνακτική διακίνηση προϊόντων εκσκαφών και κατεδαφίσεων**
 Κωδικός αναθεώρησης: ΟΙΚ 2177 100%

Χειρωνακτική διακίνηση προϊόντων εκσκαφών, εκβραχισμών και κατεδαφίσεων με ζεμπίλι, τζιβιέρα, μονότροχο και λοιπά παρεμφερή μέσα, ανά δεκάμετρο μέσης οριζόντιας απόστασης. Η απόσταση της καθ' ύψος μεταφοράς ανάγεται σε οριζόντια με συντελεστή προσαύξησης 2,0.

Τιμή ανά τόνο και δεκάμετρο (ton x 10 m).

ΕΥΡΩ (Αριθμητικά) : 5,60
(Ολογράφως) : ΠΕΝΤΕ ΚΑΙ ΕΞΗΝΤΑ ΛΕΠΤΑ

A.T. : A.06

Άρθρο : ΟΙΚ Α\22.04 **Καθαίρεσεις πλινθοδομών**
 Κωδικός αναθεώρησης: ΟΙΚ 2222 100%

Καθαίρεση πλινθοδομών κάθε είδους. Συμπεριλαμβάνονται τα πάσης φύσεως απαιτούμενα ικριώματα, οι προσωρινές αντιστηρίξεις και η συσσώρευση των προϊόντων στις θέσεις φόρτωσης, σύμφωνα με την μελέτη και την ΕΤΕΠ 14-02-02-01 "Τοπική αφαίρεση τοιχοποιίας με εργαλεία χειρός".

Τιμή ανά κυβικό μέτρο (m3) πραγματικού όγκου προ της καθαίρεσεως.

ΕΥΡΩ (Αριθμητικά) : 15,70
(Ολογράφως) : ΔΕΚΑ ΠΕΝΤΕ ΚΑΙ ΕΒΔΟΜΗΝΤΑ ΛΕΠΤΑ

A.T. : A.07

Άρθρο : ΟΙΚ Α\22.10.01 **Καθαίρεση στοιχείων κατασκευών από άοπλο σκυρόδεμα, με χρήση συνήθους κρουστικού εξοπλισμού**
 Κωδικός αναθεώρησης: ΟΙΚ 2226 100%

Καθαίρεση και τεμαχισμός στοιχείων κατασκευών από άοπλο σκυρόδεμα όλων των κατηγοριών, σε οποιαδήποτε στάθμη από το δάπεδο εργασίας, με διατήρηση του υπολοίπου δομήματος άθικτου.

Συμπεριλαμβάνονται οι δαπάνες του πάσης φύσεως απαιτούμενου εξοπλισμού και εργαλείων, των ικριωμάτων και προσωρινών αντιστηρίξεων και η συσσώρευση των προϊόντων ο τεμαχισμός των ευμεγέθων στοιχείων σκυροδέματος και η μεταφορά τους στις θέσεις φόρτωσης, σύμφωνα με την μελέτη και την ΕΤΕΠ 15-02-01-01 "Καθαίρεσεις στοιχείων οπλισμένου σκυροδέματος με μηχανικά μέσα".

Εφαρμογή συνήθων τεχνικών καθαίρεσης με χρήση υδραυλικής σφύρας σε συνδυασμό ή μη

με πιστολέτα πεπιεσμένου αέρα και συναφή εξοπλισμό.

Τιμή ανά κυβικό μέτρο (m3) πραγματικού όγκου προ της καθαιρέσεως

ΕΥΡΩ : 28,00 + ΜΤΦ

Δαπάνη μεταφοράς σε αστικές περιοχές, απόσταση L (≥ 5 km)

(0,21€/m3.km) $40 \times 0,21 = 8,40$

Συνολικό κόστος άρθρου 36,40

ΕΥΡΩ (Αριθμητικά) : 36,40

(Ολογράφως) : ΤΡΙΑΝΤΑ ΕΞΙ ΚΑΙ ΣΑΡΑΝΤΑ ΛΕΠΤΑ

A.T. : A.08

Άρθρο : ΟΙΚ Α\22.23

Καθαίρεση επιχρισμάτων

Κωδικός αναθεώρησης: ΟΙΚ 2252 100%

Καθαίρεση επιχρισμάτων (ασβεστοκονιαμάτων, ασβεστοτσιμεντοκονιαμάτων, μαρμαροκονιαμάτων, ασβεστοτσιμεντομαρμαροκονιαμάτων, τσιμεντοκονιαμάτων και θηραϊκοκονιαμάτων), οποιουδήποτε πάχους, σε οποιαδήποτε στάθμη από το έδαφος εργασίας. Συμπεριλαμβάνεται ο καθαρισμός των αρμών και η συσσώρευση των προϊόντων προς φόρτωση. (τυπικός όγκος αχρήστων 0,03 m3/m2), σύμφωνα με την μελέτη και την ΕΤΕΠ 14-02-01-01 "Καθαίρεση επιχρισμάτων τοιχοποιίας".

Τιμή ανά τετραγωνικό μέτρο (m2) πραγματικής επιφανείας.

ΕΥΡΩ (Αριθμητικά) : 5,60

(Ολογράφως) : ΠΕΝΤΕ ΚΑΙ ΕΞΗΝΤΑ ΛΕΠΤΑ

A.T. : A.09

Άρθρο : ΟΙΚ Α\22.45

Αποξήλωση ξυλίνων ή σιδηρών κουφωμάτων

Κωδικός αναθεώρησης: ΟΙΚ 2275 100%

Αποξήλωση ξυλίνων ή σιδηρών θυρών και παραθύρων. Περιλαμβάνεται η αφαίρεση των φύλλων και πρεβαζιών, η απελευθέρωση του τετραξύλου ή του πλαισίου από τα σιδηρά στηρίγματα (τζινέτια) με προσοχή για την επαναχρησιμοποίησή του, και η μεταφορά προς φόρτωση ή αποθήκευση.

Τιμή ανά τετραγωνικό μέτρο (m2) ακροτάτου περιγράμματος τετραξύλου ή πλαισίου.

ΕΥΡΩ (Αριθμητικά) : 16,80

(Ολογράφως) : ΔΕΚΑ ΕΞΙ ΚΑΙ ΟΓΔΟΝΤΑ ΛΕΠΤΑ

A.T. : A.10

Άρθρο : ΟΙΚ Α\23.03

Ικριώματα σιδηρά σωληνωτά

Κωδικός αναθεώρησης: ΟΙΚ 2303 100%

Ικριώματα σιδηρά σωληνωτά συμβατικού τύπου, με δάπεδο εργασίας από μαδέρια, σύμφωνα με την μελέτη και την ΕΤΕΠ 01-03-00-00 "Ικριώματα".

Στην τιμή μονάδας συμπεριλαμβάνεται το ενοίκιο των μεταλλικών πλαισίων και στηριγμάτων, η μεταφορά των πάσης φύσεως υλικών επί τόπου του έργου, η εργασία συναρμολόγησης και αποσυναρμολόγησης των ικριωμάτων και η φθορά της ξυλείας και των μεταλλικών μερών.

Τα ικριώματα θα είναι επαρκώς στερεωμένα επί της επιφανείας του κτιρίου, δε θα παρουσιάζουν κινητικότητα και μεγάλα βέλη κάμψης και θα φέρουν κιγκλιδώματα ασφαλείας και κλίμακες ανόδου.

Το παρόν άρθρο έχει εφαρμογή μόνον στις περιπτώσεις που προβλέπεται από την μελέτη του έργου η κατασκευή ιδιαίτερων ικριωμάτων (πέραν αυτών που θεωρούνται ανηγμένα στις επί μέρους τιμές μονάδος των εργασιών) ή κατόπιν ειδικής εγκρίσεως της Υπηρεσίας.

Ως επιφάνεια προς επιμέτρηση λαμβάνεται η επιφάνεια του κτιρίου επί της οποίας εκτελούνται οι εργασίες, προσαυξανόμενη κατά τις παράπλευρες προεξοχές του

ικριώματος, εφ' όσον έχουν βάθος μεγαλύτερο από 0,20 m. Δεν περιλαμβάνονται ενδεχόμενες κορωνίδες, κορνίζες κλπ.

Τιμή ανά τετραγωνικό μέτρο (m²).

ΕΥΡΩ (Αριθμητικά) : 5,60

(Ολογράφως) : ΠΕΝΤΕ ΚΑΙ ΕΞΗΝΤΑ ΛΕΠΤΑ

A.T. : A.11

Άρθρο : ΟΙΚ Α\23.14

Επενδύσεις πρόσοψης ικριωμάτων

Κωδικός αναθεώρησης: ΟΙΚ 2314.1 100%

Επένδυση πρόσοψης ικριωμάτων με λινάτσες ή συνθετικά υφαντά φύλλα, προσδεμένα με σύρμα ή συνδετήρες στα οριζόντια και κατακόρυφα στοιχεία του ικριώματος. Η επικάλυψη θα είναι πλήρης και τα φύλλα επικάλυψης επαρκώς τανυσμένα.

Επισημαίνεται ότι η επένδυση των εξωτερικών ικριωμάτων είναι υποχρεωτική για όλες τις κατασκευές εντός κατοικημένων περιοχών.

Τιμή ανά τετραγωνικό μέτρο (m²).

ΕΥΡΩ (Αριθμητικά) : 0,65

(Ολογράφως) : ΕΞΗΝΤΑ ΠΕΝΤΕ ΛΕΠΤΑ

A.T. : A.12

Άρθρο : ΟΙΚ Ν\Α20.22.81.02

Επικάλυψη στοιχείων της κατασκευής με βότσαλα θαλάσσης ή ποταμού ή χαλικία λατομείου διαστ 1,6 - 3,2 cm, συμπεριλαμβανομένης και της μεταφοράς

Κωδικός αναθεώρησης: ΟΙΚ 2162 100%

Επικάλυψη στοιχείων της κατασκευής με βότσαλα θαλάσσης ή ποταμού ή χαλικία λατομείου διαστ 1,6 - 3,2 cm . Τα βότσαλα διαστάσεων 1,6 - 3,2 cm τοποθετούνται χύδην και σε πάχος που προβλέπει η μελέτη. Η τιμή περιλαμβάνει προμήθεια και μεταφορά του υλικού, φορτοεκφορτώσεις, καθυστερήσεις αυτοκινήτου, μεταφορά και διάστρωση στις θέσεις που προβλέπει η μελέτη σε οποιοδήποτε ύψος από την επιφάνεια του εδάφους. Επιμέτρηση τοποθετημένου υλικού.
(1 m³)

Υλικά και εργασία ως άρθρο ΟΙΚ Α\20.20 προσαυξημένο κατά 80% λόγω διαφορετικών υλικών και μεταφοράς κλπ.

(ΟΙΚ Α\20.20) m ³	1,80x	15,70 =	28,26

		Άθροισμα	28,26

ΕΥΡΩ (Αριθμητικά) : 28,26

(Ολογράφως) : ΕΙΚΟΣΙ ΟΚΤΩ ΚΑΙ ΕΙΚΟΣΙ ΕΞΙ ΛΕΠΤΑ

A.T. : A.13

Άρθρο : ΟΙΚ Ν\Α20.42.98.01

Καθαρή μεταφορά προϊόντων εκσκαφών και κατεδαφίσεων με αυτοκίνητο

Κωδικός αναθεώρησης: ΟΙΚ 2180 100%

Μεταφορά με αυτοκίνητο ενός κυβικού μετρου πάσης φύσεως προϊόντων εκσκαφών, εκβραχισμών και κατεδαφίσεων, χωρίς την φορτοεκφόρτωση, ανά χιλιόμετρο διαδρομής εμφόρτου αυτοκινήτου σε οποιαδήποτε οδό.

Τιμή ανά κυβοχιλιόμετρο (m³.km) σε όγκο ορύγματος.

Δαπάνη μεταφοράς σε εντός πόλεως περιοχές, απόσταση L (>=5km)

ΕΥΡΩ (Αριθμητικά) : 0,21

(Ολογράφως) : ΕΙΚΟΣΙ ΕΝΑ ΛΕΠΤΑ

A.T. : A.14**Άρθρο : ΟΙΚ ΝΙΑ22.11.79.05****Καθαίρεση μόνωσης δωματίων αποτελούμενη από οποιοδήποτε υλικό, άνευ προσοχής, συμπεριλαμβανομένης και της μεταφοράς**

Κωδικός αναθεώρησης: ΟΙΚ 2226 100%

Καθαίρεση μόνωσης δωματίων αποτελούμενη από οποιοδήποτε υλικό (μονωτικά υλικά, ασφαλόπανα, ελαφρομεπετόν ρύσεων κλπ.) άνευ προσοχής σε οιαδήποτε στάθμη από το έδαφος και συσσώρευσης των προϊόντων καθαίρεσης προς φόρτωση και μεταφορά προς απόρριψη σε οποιαδήποτε απόσταση.

Ογκος αχρήστων μέχρι 100%.

Τιμή ανά τετραγωνικό μέτρο (m²)

Υλικά και εργασία καθαίρεσης σε μέσο πάχος 15 cm

ως άρθρο ΟΙΚ Α\22.10.01 και αυξημένο

κατά 5% λόγω διαφορετικών υλικών, μεταφοράς κλπ.

(ΟΙΚ Α\22.10.01) m³ 0,15x 1,05 x 28,00 = 4,41

Αθροισμα 4,41

ΕΥΡΩ (Αριθμητικά) : 4,41**(Ολογράφως) : ΤΕΣΣΕΡΑ ΚΑΙ ΣΑΡΑΝΤΑ ΕΝΑ ΛΕΠΤΑ****A.T. : B.01****Άρθρο : ΑΤΕΚ 6****Μανδύες εκτοξευομένου σκυροδέματος πάχους μεγαλύτερου από 7 μέχρι και 10 cm**

Κωδικός αναθεώρησης: ΟΙΚ 3236 100%

Μανδύες εκτοξευομένου σκυροδέματος πάχους μεγαλύτερου από 7 μέχρι και 10 cm επί τοίχων από οπτοπλίνθους ή τσιμεντοπλίνθους ή φυσικούς λίθους σε δύο στρώσεις τουλάχιστον. Κατά τα λοιπά ως εν άρθρο 4.

(1 m²)

Υλικά

α) Τσιμέντο	(026)	kg	66x	0,0999 =	6,59
β) Άμμος κονιοδεμάτων	(052)	m ³	0,06x	12,51 =	0,75
γ) Θραυστό υλικό	(065)	m ³	0,09x	10,49 =	0,94
δ) Νερό	(021)	m ³	0,03x	2,67 =	0,08
ε) Σιδηροί οπλισμοί STI	(3871)	kg	1,2x 4x	1,57 =	7,54
στ) Φθορά ξυλείας πριστής	(203.4)	m ³	0,001x	290,00 =	0,29
ζ) Φθορά ξυλείας πελεκητής	(201)	m ³	0,0018x	290,00 =	0,52
Εργασία					
η) Αναμικτήρας	(1502)	ΗΔ	0,040x	525,66 =	21,03
θ) Εκτοξευτήρας	(1507)	ΗΔ	0,040x	169,60 =	6,78
ι) Αεροσυμπιεστής 600 κ.π.	(1501.4)	ΗΔ	0,040x	392,27 =	15,69
Εργ.	(001)	h	1,20x	15,31 =	18,37
Βοηθ	(002)	h	0,40x	16,84 =	6,74
Τεχν	(003)	h	0,80x	19,87 =	15,90

				Αθροισμα	101,22

ΕΥΡΩ (Αριθμητικά) : 101,22**(Ολογράφως) : ΕΚΑΤΟΝ ΕΝΑ ΚΑΙ ΕΙΚΟΣΙ ΔΥΟ ΛΕΠΤΑ****A.T. : B.02****Άρθρο : ΑΤΕΚ 10****Σιδηροί οπλισμοί για την κατασκευή μανδύων**

Κωδικός αναθεώρησης: ΟΙΚ 3877 100%

Σιδηροί οπλισμοί για την κατασκευή μανδύων από έγχυτο εκτοξευόμενο σκυρόδεμα κυκλικής διατομής STI, STII, STIII κάθε διαμέτρου έτοιμοι και τοποθετημένοι επί στοιχείων από οπλισμένο σκυρόδεμα εκτός αψίδων, θόλων, τρούλλων και κελυφών. Περιλαμβάνονται τρυπήματα, χαντρώματα, ειδική διαμόρφωση και πάκτωση στο παλιό σκυρόδεμα. Επίσης η ηλεκτροσυγκόλληση, με τα κατάλληλα ηλεκτρόδια, παλαιού και νέου οπλισμού καθώς και τα ενδεχόμενα ανοίγματα για την έγχυση του σκυροδέματος. (1 kg)

Υλικά

Σίδηρος με την απομείωση
καθώς και υλικά σύνδεσης,
ηλεκτροδία, βύσματα, βλήτρο
κλπ ανηγμένα σε STI

(260) kg 1,20x 0,5591 = 0,67

Εργασία

Τεχν (003) h 0,10x 19,87 = 1,99

Βοηθ (002) h 0,08x 16,84 = 1,35

Αθροισμα 4,01**ΕΥΡΩ (Αριθμητικά) : 4,01****(Ολογράφως) : ΤΕΣΣΕΡΑ ΚΑΙ ΕΝΑ ΛΕΠΤΟ****A.T. : B.03****Άρθρο : ΟΙΚ Α\32.01.04****Προμήθεια, μεταφορά επί τόπου, διάστρωση και συμπύκνωση σκυροδέματος με χρήση αντλίας ή πυργογερανού για κατασκευές από σκυρόδεμα κατηγορίας C16/20**

Κωδικός αναθεώρησης: ΟΙΚ 3214 100%

Παραγωγή ή προμήθεια και μεταφορά επί τόπου του έργου σκυροδέματος οποιασδήποτε κατηγορίας ή ποιότητας, σύμφωνα με τις διατάξεις του Κανονισμού Τεχνολογίας Σκυροδέματος (ΚΤΣ), με την διάστρωση με χρήση αντλίας σκυροδέματος ή πυργογερανού και την συμπύκνωση αυτού επί των καλουπιών ή/και λοιπών επιφανειών υποδοχής σκυροδέματος, χωρίς την δαπάνη κατασκευής των καλουπιών, σύμφωνα με την μελέτη του έργου, και τις ΕΤΕΠ:

01-01-01-00 "Παραγωγή και μεταφορά σκυροδέματος",

01-01-02-00 "Διάστρωση σκυροδέματος",

01-01-03-00 "Συντήρηση σκυροδέματος",

01-01-04-00 "Εργοταξιακά συγκροτήματα παραγωγής σκυροδέματος",

01-01-05-00 "Δομητική συμπύκνωση σκυροδέματος",

01-01-07-00 "Σκυροδετήσεις ογκωδών κατασκευών".

Επισημαίνεται ότι απαγορεύεται αυστηρά η προσθήκη νερού στο σκυρόδεμα επί τόπου του έργου. Επίσης απαγορεύεται η χρήση του σκυροδέματος μετά την παρέλευση 90 λεπτών από την ανάμιξη, εκτός εάν εφαρμοσθούν επιβραδυντικά πρόσθετα με βάση ειδική μελέτη συνθέσεως.

Στην τιμή περιλαμβάνονται:

α. Η προμήθεια, η μεταφορά από οποιαδήποτε απόσταση στη θέση εκτέλεσης του έργου, του σκυροδέματος εφόσον πρόκειται για εργοστασιακό σκυρόδεμα ή η προμήθεια, φορτοεκφόρτωση όλων των απαιτούμενων υλικών (αδρανών, τσιμέντων, νερού) για την παρασκευή του σκυροδέματος, εφόσον το σκυρόδεμα παρασκευάζεται στο εργοτάξιο (εργοταξιακό σκυρόδεμα), οι σταλίες των αυτοκινήτων μεταφοράς αδρανών υλικών και σκυροδέματος, η παρασκευή το μίγματος και η μεταφορά του σκυροδέματος στο εργοτάξιο προς διάστρωση.

Επισημαίνεται ότι στην τιμή ανά κατηγορία σκυροδέματος συμπεριλαμβάνεται η δαπάνη της εκάστοτε απαιτούμενης ποσότητας τσιμέντου για την επίτευξη των προβλεπομένων χαρακτηριστικών (αντοχής, εργασίμου κλπ) υπό την εφαρμοζόμενη κοκκομετρική διαβάθμιση των αδρανών κατά περίπτωση. Σε ουδεμία περίπτωση επιμετράται ιδιαίτερα η ενσωματούμενη ποσότητα τσιμέντου στο σκυρόδεμα.

Η απαιτούμενη κοκκομετρική διαβάθμιση των αδρανών και η περιεκτικότητα σε τσιμέντο για την επίτευξη της ζητούμενης χαρακτηριστικής αντοχής του σκυροδέματος καθορίζεται εργαστηριακά με δαπάνη του Αναδόχου.

β. Τα πάσης φύσεως πρόσθετα (πλύν ρευστοποιητικών και επιβραδυντικών πήξεως) που προβλέπονται από την εγκεκριμένη, κατά περίπτωση, μελέτη συνθέσεως, επιμετρώνται και πληρώνονται ιδιαίτερα.

γ. Η δαπάνη χρήσεως δομητών μάζας ή/και επιφανείας και η διαμόρφωση της άνω στάθμης των σκυροδοτούμενων στοιχείων (τελικής ή προσωρινής), σύμφωνα με τα καθοριζόμενα στην μελέτη του έργου αναφορικά με την ποιότητα και τις ανοχές του τελειώματος.

δ. Συμπεριλαμβάνεται επίσης ανηγμένη η δαπάνη σταλίας των οχημάτων μεταφοράς του

σκυροδέματος (βαρέλας), η δαπάνη μετάβασης επί τόπου, στησίματος και επιστροφής της πρέσσας σκυροδέματος και η περισυλλογή, φόρτωση και απομάκρυνση τυχόν υπερχειλίσεων σκυροδέματος από την θέση σκυροδέτησης.

ε. Δεν συμπεριλαμβάνεται η πρόσθετη επεξεργασία διαμόρφωσης δαπέδων ειδικών απαιτήσεων (λ.χ. βιομηχανικό δάπεδο).

Οι τιμές έχουν εφαρμογή σε πάσης φύσεως κατασκευές από σκυρόδεμα, εκτός από κελύφη, αψίδες και τρούλους.

Επιμέτρηση ανά κυβικό μέτρο κατασκευασθέντος στοιχείου από σκυρόδεμα, σύμφωνα με τις προβλεπόμενες από την μελέτη διαστάσεις.

Για κατασκευές από σκυρόδεμα κατηγορίας C16/20.

Τιμή ανά κυβικό μέτρο (m³).

ΕΥΡΩ (Αριθμητικά) : 90,00

(Ολογράφως) : ΕΝΕΝΗΝΤΑ

A.T. : B.04

Άρθρο : ΟΙΚ Α\32.01.06

Προμήθεια, μεταφορά επί τόπου, διάστρωση και συμπύκνωση σκυροδέματος με χρήση αντλίας ή πυργογερανού για κατασκευές από σκυρόδεμα κατηγορίας C25/30

Κωδικός αναθεώρησης: ΟΙΚ 3215 100%

Παραγωγή ή προμήθεια και μεταφορά επί τόπου του έργου σκυροδέματος οποιασδήποτε κατηγορίας ή ποιότητας, σύμφωνα με τις διατάξεις του Κανονισμού Τεχνολογίας Σκυροδέματος (ΚΤΣ), με την διάστρωση με χρήση αντλίας σκυροδέματος ή πυργογερανού και την συμπύκνωση αυτού επί των καλουπιών ή/και λοιπών επιφανειών υποδοχής σκυροδέματος, χωρίς την δαπάνη κατασκευής των καλουπιών, σύμφωνα με την μελέτη του έργου, και τις ΕΤΕΠ:

01-01-01-00 "Παραγωγή και μεταφορά σκυροδέματος",
 01-01-02-00 "Διάστρωση σκυροδέματος",
 01-01-03-00 "Συντήρηση σκυροδέματος",
 01-01-04-00 "Εργοταξιακά συγκροτήματα παραγωγής σκυροδέματος",
 01-01-05-00 "Δονητική συμπύκνωση σκυροδέματος",
 01-01-07-00 "Σκυροδετήσεις ογκωδών κατασκευών".

Επισημαίνεται ότι απαγορεύεται αυστηρά η προσθήκη νερού στο σκυρόδεμα επί τόπου του έργου. Επίσης απαγορεύεται η χρήση του σκυροδέματος μετά την παρέλευση 90 λεπτών από την ανάμιξη, εκτός εάν εφαρμοστούν επιβραδυντικά πρόσθετα με βάση ειδική μελέτη συνθέσεως.

Στην τιμή περιλαμβάνονται:

α. Η προμήθεια, η μεταφορά από οποιαδήποτε απόσταση στη θέση εκτέλεσης του έργου, του σκυροδέματος εφόσον πρόκειται για εργοστασιακό σκυρόδεμα ή η προμήθεια, φορτοεκφόρτωση όλων των απαιτούμενων υλικών (αδρανών, τσιμέντων, νερού) για την παρασκευή του σκυροδέματος, εφόσον το σκυρόδεμα παρασκευάζεται στο εργοτάξιο (εργοταξιακό σκυρόδεμα), οι σταλίες των αυτοκινήτων μεταφοράς αδρανών υλικών και σκυροδέματος, η παρασκευή το μίγματος και η μεταφορά του σκυροδέματος στο εργοτάξιο προς διάστρωση.

Επισημαίνεται ότι στην τιμή ανά κατηγορία σκυροδέματος συμπεριλαμβάνεται η δαπάνη της εκάστοτε απαιτούμενης ποσότητας τσιμέντου για την επίτευξη των προβλεπομένων χαρακτηριστικών (αντοχής, εργασίμου κλπ) υπό την εφαρμοζόμενη κοκκομετρική διαβάθμιση των αδρανών κατά περίπτωση. Σε ουδεμία περίπτωση επιμετράται ιδιαίτερα η ενσωματούμενη ποσότητα τσιμέντου στο σκυρόδεμα.

Η απαιτούμενη κοκκομετρική διαβάθμιση των αδρανών και η περιεκτικότητα σε τσιμέντο για την επίτευξη της ζητούμενης χαρακτηριστικής αντοχής του σκυροδέματος καθορίζεται εργαστηριακά με δαπάνη του Αναδόχου.

β. Τα πάσης φύσεως πρόσθετα (πλήν ρευστοποιητικών και επιβραδυντικών πήξεως) που προβλέπονται από την εγκεκριμένη, κατά περίπτωση, μελέτη συνθέσεως, επιμετρώνται και πληρώνονται ιδιαίτερα.

γ. Η δαπάνη χρήσεως δονητών μάζας ή/και επιφανείας και η διαμόρφωση της άνω στάθμης των σκυροδοτούμενων στοιχείων (τελικής ή προσωρινής), σύμφωνα με τα καθοριζόμενα στην μελέτη του έργου αναφορικά με την ποιότητα και τις ανοχές του τελειώματος.

δ. Συμπεριλαμβάνεται επίσης ανηγμένη η δαπάνη σταλίας των οχημάτων μεταφοράς του σκυροδέματος (βαρέλας), η δαπάνη μετάβασης επί τόπου, στησίματος και επιστροφής της πρέσσας σκυροδέματος και η περισυλλογή, φόρτωση και απομάκρυνση τυχόν υπερχειλίσεων σκυροδέματος από την θέση σκυροδέτησης.

ε. Δεν συμπεριλαμβάνεται η πρόσθετη επεξεργασία διαμόρφωσης δαπέδων ειδικών απαιτήσεων (λ.χ. βιομηχανικό δάπεδο).

Οι τιμές έχουν εφαρμογή σε πάσης φύσεως κατασκευές από σκυρόδεμα, εκτός από κελύφη, αψίδες και τρούλους.

Επιμέτρηση ανά κυβικό μέτρο κατασκευασθέντος στοιχείου από σκυρόδεμα, σύμφωνα με τις προβλεπόμενες από την μελέτη διαστάσεις.

Για κατασκευές από σκυρόδεμα κατηγορίας C25/30.

Τιμή ανά κυβικό μέτρο (m³).

ΕΥΡΩ (Αριθμητικά) : 101,00
(Ολογράφως) : ΕΚΑΤΟΝ ΕΝΑ

A.T. : B.05

Άρθρο : ΟΙΚ Α\32.25.03

Προσαύξηση τιμής σκυροδέματος οποιασδήποτε κατηγορίας, όταν το σύνολο της χρησιμοποιούμενης ποσότητας δεν υπερβαίνει τα 30,00m³ για κατασκευές από σκυρόδεμα κατηγορίας C16/20

Κωδικός αναθεώρησης: ΟΙΚ 3223Α.5 100%

Προσαύξηση τιμής σκυροδέματος, οποιασδήποτε κατηγορίας ή ποιότητας, όταν η συνολική ποσότητα για όλες τις κατηγορίες ή ποιότητες που προβλέπονται στο έργο δεν υπερβαίνει τα 30,00 m³, λόγω υποαπασχόλησης μηχανημάτων και εργατοτεχνικού προσωπικού.

Η τιμή αυτή εφαρμόζεται για μεμονωμένες κατασκευές που ο όγκος τους δεν υπερβαίνει τα 30.00 m³ στην συνολική προμέτρηση του έργου ή αποτελεί μεμονωμένο επίπεδο ή στοιχείο κατασκευής (πχ δώμα κλπ) που δεν μπορεί να κατασκευαστεί μαζί με άλλα.

Επιμέτρηση ανά κυβικό μέτρο κατασκευασθέντος στοιχείου από σκυρόδεμα, σύμφωνα με τις προβλεπόμενες από την μελέτη διαστάσεις.

Για κατασκευές από σκυρόδεμα κατηγορίας C16/20.

Τιμή ανά κυβικό μέτρο (m³).

ΕΥΡΩ (Αριθμητικά) : 16,80
(Ολογράφως) : ΔΕΚΑ ΕΞΙ ΚΑΙ ΟΓΔΟΝΤΑ ΛΕΠΤΑ

A.T. : B.06

Άρθρο : ΟΙΚ Α\35.02

Κατασκευή στρώσεων από κυψελωτό κονιόδεμα για την μόνωση δωματίων.

Κωδικός αναθεώρησης: ΟΙΚ 3504 100%

Κατασκευή στρώσεων μεταβλητού πάχους από κυψελωτό κονιόδεμα βάρους 400 και 600 kg/m³, με 250 kg τσιμέντου ανά m³, στις προβλεπόμενες από την μελέτη θέσεις για την μόνωση δωματίων και την δημιουργία των απαιτούμενων ρύσεων. Συμπεριλαμβάνεται η προμήθεια των υλικών επί τόπου του έργου, η ανάμιξη (χειρονακτικά ή με αναμικτήρα σκυροδέματος), ο καθαρισμός της επιφανείας διάστρωσης (πλάκα από σκυρόδεμα), η διάστρωση σε πρώτη φάση στρώσης από κυψελωτό κονιόδεμα των 400 kg/m³ (σε πάχος ίσο προς τα 2/3 του συνολικού προβλεπομένου) και η διάστρωση, μετά την παρέλευση του προβλεπομένου από την μελέτη χρόνου, του υπολοίπου πάχους με κυψελωτό κονιόδεμα των 600 kg/m³.

Τιμή ανά κυβικό μέτρο (m³).

ΕΥΡΩ (Αριθμητικά) : 110,00
(Ολογράφως) : ΕΚΑΤΟΝ ΔΕΚΑ

A.T. : B.07

Άρθρο : ΟΙΚ Α\38.03 Ξυλότυποι συνήθων χυτών κατασκευών
Κωδικός αναθεώρησης: ΟΙΚ 3816 100%

Ξυλότυποι συνήθων χυτών κατασκευών (πλακών, δοκών, πλαισίων, φατνωμάτων, στύλων, πεδίων, υπερθύρων, κλιμάκων κλπ) σε οποιαδήποτε στάθμη από το έδαφος, αλλά σε ύψος του πυθμένα του ξυλοτύπου μέχρι +4,00 m από το υποκείμενο δάπεδο εργασίας, σύμφωνα με την μελέτη και την ΕΤΕΠ 01-04-00-00 "Καλούπια κατασκευών από σκυρόδεμα (τύποι)".

Στην τιμή μονάδας περιλαμβάνονται: η φθορά και απομείωση των χρησιμοποιούμενων υλικών, η εργασία ανέγερσης-συναρμολόγησης και η εργασία αποξήλωσης του καλουπιού και απομάκρυνσης όλων των υλικών που χρησιμοποιήθηκαν για την διαμόρφωσή του.

Τιμή ανά τετραγωνικό μέτρο (m²) ανεπτυγμένης επιφανείας.

ΕΥΡΩ (Αριθμητικά) : 15,70
(Ολογράφως) : ΔΕΚΑ ΠΕΝΤΕ ΚΑΙ ΕΒΔΟΜΗΝΤΑ ΛΕΠΤΑ

A.T. : B.08

Άρθρο : ΟΙΚ Α\38.20.02 Χαλύβδινοι οπλισμοί σκυροδέματος Χαλύβδινοι οπλισμοί κατηγορίας B500C.
Κωδικός αναθεώρησης: ΟΙΚ 3873 100%

Προμήθεια και μεταφορά επί τόπου του έργου χάλυβα οπλισμού σκυροδέματος, μορφής διατομών, κατηγορίας (χάλυβας B500A, B500C και δομικά πλέγματα) και διαμόρφωσης σύμφωνα με την μελέτη, προσέγγιση στην θέση ενσωμάτωσης με οποιοδήποτε μέσον και τοποθέτησή του σύμφωνα με τα σχέδια οπλισμού. Εκτέλεση εργασιών σύμφωνα με την ΕΤΕΠ 01-02-01-00 "Χαλύβδινος οπλισμός σκυροδεμάτων"

Η τοποθέτηση του σιδηροοπλισμού θα γίνεται μόνον μετά την παραλαβή του ξυλοτύπου ή της επιφανείας έδρασης του σκυροδέματος (π.χ. υπόστρωμα οπλισμένων δαπέδων κλπ).

Ο χάλυβας οπλισμού σκυροδεμάτων επιμετράται σε χιλιόγραμμα βάσει αναλυτικών Πινάκων Οπλισμού. Εάν οι πίνακες αυτοί δεν συμπεριλαμβάνονται στην εγκεκριμένη μελέτη του έργου θα συντάσσονται με μέριμνα του Αναδόχου και θα υποβάλλονται στην Υπηρεσία προς έλεγχο και θεώρηση πριν από την έναρξη της τοποθέτησης του οπλισμού.

Οι Πίνακες θα συντάσσονται βάσει των σχεδίων της μελέτης και θα περιλαμβάνουν λεπτομερώς τις διαστάσεις των ράβδων (αναπτύγματα), τις διαμέτρους, τις θέσεις τοποθέτησης και τα μήκη υπερκάλυψης, τα βάρη ανά τρέχον μέτρο κατά διάμετρο, τα επί μέρους και τα ολικά μήκη των ράβδων, τα μερικά βάρη ανά διάμετρο και το ολικό βάρος. Οι ως άνω Πίνακες Οπλισμού, μετά την παραλαβή των οπλισμών, θα υπογράφονται από τον Ανάδοχο και την Υπηρεσία και θα αποτελούν την επιμέτρηση των οπλισμών.

Το ανά τρέχον μέτρο βάρος των ράβδων οπλισμού θα υπολογίζεται με βάση τον πίνακα 3-1 του ΚΤΧ-2008, ο οποίος παρατίθεται στην συνέχεια. Σε καμμία περίπτωση δεν γίνεται αποδεκτός ο προσδιορισμός του μοναδιαίου βάρους των ράβδων βάσει ζυγολογίου.

Όνομ. διάμετρος (mm)	Πεδίο εφαρμογής				Όνομ. διατομή (mm ²)	Όνομ. μάζα/μέτρο (Kg/m)
	Ράβδοι	Κουλούρες και ευθυγραμμισμένα προϊόντα	Ηλεκτροσυγκολλημένα πλέγματα και δίκτυα			
	B500C	B500A	B500C	B500A	B500C	
5,0		v		v		19,6
						0,154

5,5			ν			ν			23,8		0,187
6,0		ν		ν		ν		ν	28,3		0,222
6,5				ν				ν	33,2		0,260
7,0				ν				ν	38,5		0,302
7,5				ν				ν	44,2		0,347
8,0		ν		ν		ν		ν	50,3		0,395
10,0				ν				ν	78,5		0,617
12,0				ν				ν	113		0,888
14,0		ν				ν		ν	154		1,21
16,0						ν			201		1,58
18,0		ν							254		2,00
20,0									314		2,47
22,0		ν							380		2,98
25,0									491		3,85
28,0									616		4,83
32,0		ν							804		6,31
40,0									1257		9,86

Στις επιμετρούμενες ποσότητες, πέραν της προμήθειας, μεταφοράς επί τόπου, διαμόρφωσης και τοποθέτησης του οπλισμού, περιλαμβάνονται ανηγμένα τα ακόλουθα:
 Η σύνδεση των ράβδων κατά τρόπο στερεό με σύρμα, σε όλες ανεξάρτητα τις διασταυρώσεις και όχι εναλλάξ

Η προμήθεια του σύρματος πρόσδεσης.

Η προμήθεια και τοποθέτηση αρμοκλειδών (κατά ISO 15835-2), εκτός αν στα συμβατικά τεύχη του έργου προβλέπεται ιδιαίτερη επιμέτρηση και πληρωμή αυτών.

Οι πλάγιες μεταφορές και η διακίνηση του οπλισμού σε οποιοδήποτε ύψος από το δάπεδο εργασίας.

Η τοποθέτηση υποστηριγμάτων (καβίλιες, αναβολείς) και ειδικών τεμαχίων ανάρτησης που τυχόν θα απαιτηθούν (εργασία και υλικά).

Η απομείωση και φθορά του οπλισμού κατά την κοπή και κατεργασία .

Χαλύβδινοι οπλισμοί κατηγορίας B500C.

Τιμή ανά χιλιόγραμμα (kg) σιδηρού οπλισμού υδραυλικών έργων τοποθετημένου σύμφωνα με την μελέτη.

ΕΥΡΩ (Αριθμητικά) : 1,07

(Ολογράφως) : ΕΝΑ ΚΑΙ ΕΠΤΑ ΛΕΠΤΑ

A.T. : B.09

Άρθρο : ΟΙΚ ΝΙΑ38.21.79.26

Βλήτρα από χάλυβα με νευρώσεις S500s, μορφής Γ, διαμέτρου Φ12mm/25cm και μήκους 200mm

Κωδικός αναθεώρησης: ΟΙΚ 3873 100%

Βλήτρα από χάλυβα με νευρώσεις S500s, μορφής Γ, διαμέτρου Φ12mm/25cm και μήκους 200mm, με διάμετρο τρυπών πάκτωσης Φ14 mm που αποτελούνται - περιλαμβάνουν:

- τη διάνοιξη της τρύπας αγκύρωσης με περιστροφικό τρυπάνι,
- τον καθαρισμό της τρύπας με πεπιεσμένο αέρα,
- την αγκύρωση του βλήτρου με εποξειδικό στόκο, μη συρρικνούμενο, ανθεκτικό στην υγρασία.

Δηλαδή, στην τιμή περιλαμβάνονται:

Όλα τα πιο πάνω υλικά που απαιτούνται για την πλήρη κατασκευή, τοποθέτηση και στερέωση σε πλήρη λειτουργία και ασφάλεια σύμφωνα με τις τεχν. προδιαγραφές, τα σχέδια της μελέτης και τις οδηγίες του προμηθευτή και της επίβλεψης.

Οι φθορές των υλικών και μικροϋλικών η εφαρμογή της εργασίας καθώς και
 α) κάθε ιδιομορφία τοπικά ή στο σύνολο της κατασκευής εντός του έργου σε οποιαδήποτε θέση (οποιαδήποτε στάθμη από το έδαφος και σε οποιοδήποτε ύψος από το δάπεδο εργασίας),

β) κάθε μικροεργασία ή δαπάνη έστω και μη ρητά κατανομαζόμενη αλλά απαραίτητη για την πλήρη και έντεχνη κατασκευή.

Όλα τα απαιτούμενα μικροϋλικά (κόλλα κ.λπ) , καθώς και η εισκόμιση, λειτουργία αι αποκόμιση του εξοπλισμού εάν απαιτείται.

Οι κάθε είδους φορτοεκφορτώσεις και μεταφορές.

Τα ικρίωματα και οποιαδήποτε μέσα ανύψωσης.

Τιμή ανά τεμάχιο (τεμ)

Υλικά						
α)	Χάλυβας S500s	(263N)	kg	0,18x	0,5591 =	0,10
β)	Εποξειδικός στόκος					
	με τη φθορά	(TE-I\534.1.89)	kg	0,10x	14,5 =	1,45
Εργασία						
γ)	Άνοιγμα τρύπας	τεχν (003)	h	0,03x	19,87 =	0,60
δ)	Εργασία ανάμιξης ρητίνης,					
	πλήρωσης τρύπας και πακ-					
	τωσης του βλήτρου	τεχν (003)	h	0,04x	19,87 =	0,79
	βοηθ	(002)	h	0,02x	16,84 =	0,34

					Αθροισμα	3,28

ΕΥΡΩ (Αριθμητικά) : 3,28

(Ολογράφως) : ΤΡΙΑ ΚΑΙ ΕΙΚΟΣΙ ΟΚΤΩ ΛΕΠΤΑ

A.T. : B.10

Άρθρο : ΟΙΚ ΝΙΑ38.21.79.31

Βλήτρα από χάλυβα με νευρώσεις S500s, μορφής Γ, διαμέτρου Φ12mm/25cm και μήκους 300mm

Κωδικός αναθεώρησης: ΟΙΚ 3873 100%

Βλήτρα από χάλυβα με νευρώσεις S500s, μορφής Γ, διαμέτρου Φ12mm/25cm και μήκους 300mm, με διάμετρο τρυπών πάκτωσης Φ14 mm που αποτελούνται - περιλαμβάνουν:

- α) τη διάνοιξη της τρύπας αγκύρωσης με περιστροφικό τρυπάνι,
- β) τον καθαρισμό της τρύπας με πεπιεσμένο αέρα,
- γ) την αγκύρωση του βλήτρου με εποξειδικό στόκο, μη συρρικνούμενο, ανθεκτικό στην υγρασία.

Δηλαδή, στην τιμή περιλαμβάνονται:

Όλα τα πιο πάνω υλικά που απαιτούνται για την πλήρη κατασκευή, τοποθέτηση και στερέωση σε πλήρη λειτουργία και ασφάλεια σύμφωνα με τις τεχν. προδιαγραφές, τα σχέδια της μελέτης και τις οδηγίες του προμηθευτή και της επίβλεψης.

Οι φθορές των υλικών και μικροϊκίων η εφαρμογή της εργασίας καθώς και

α) κάθε ιδιομορφία τοπικά ή στο σύνολο της κατασκευής εντός του έργου σε οποιαδήποτε θέση (οποιαδήποτε στάθμη από το έδαφος και σε οποιοδήποτε ύψος από το δάπεδο εργασίας),

β) κάθε μικροεργασία ή δαπάνη έστω και μη ρητά κατανομαζόμενη αλλά απαραίτητη για την πλήρη και έντεχνη κατασκευή.

Όλα τα απαιτούμενα μικροϋλικά (κόλλα κ.λπ) , καθώς και η εισκόμιση, λειτουργία αι αποκόμιση του εξοπλισμού εάν απαιτείται.

Οι κάθε είδους φορτοεκφορτώσεις και μεταφορές.

Τα ικρίώματα και οποιαδήποτε μέσα ανύψωσης.

Τιμή ανά τεμάχιο (τεμ)

Υλικά						
α)	Χάλυβας S500s	(263N)	kg	0,27x	0,5591 =	0,15
β)	Εποξειδικός στόκος					
	με τη φθορά	(TE-I\534.1.89)	kg	0,11x	14,5 =	1,60
Εργασία						
γ)	Άνοιγμα τρύπας	τεχν (003)	h	0,03x	19,87 =	0,60
δ)	Εργασία ανάμιξης ρητίνης,					
	πλήρωσης τρύπας και πακ-					
	τωσης του βλήτρου	τεχν (003)	h	0,04x	19,87 =	0,79
	βοηθ	(002)	h	0,03x	16,84 =	0,51

					Αθροισμα	3,65

ΕΥΡΩ (Αριθμητικά) : 3,65

(Ολογράφως) : ΤΡΙΑ ΚΑΙ ΕΞΗΝΤΑ ΠΕΝΤΕ ΛΕΠΤΑ

A.T. : B.11

Άρθρο : ΟΙΚ ΝΙΑ71.21.79.09

Προστασία διαβρωμένου οπλισμού αντοχής και τοπική αποκατάσταση του σκυροδέματος μέσω αναστολέων διάβρωσης και επισκευαστικό κονίαμα σταθερού όγκου για στρώση μέσου πάχους 30 mm

Κωδικός αναθεώρησης: ΟΙΚ 3216 100%

Προστασία διαβρωμένου οπλισμού αντοχής και τοπική αποκατάσταση του σκυροδέματος μέσω αναστολέων διάβρωσης και επισκευαστικό κονίαμα σταθερού όγκου, σε

οποιοδήποτε σημείο του έργου, σύμφωνα με την μελέτη και τις οδηγίες της επίβλεψης που περιλαμβάνει:

1) Απομάκρυνση του αποσαθρωμένου σκυροδέματος και του σκυροδέματος πίσω από τον οπλισμό, με χρήση κρουστικού δραπάνου ή σκαπτικού, ώστε να υπάρχει κενό κατ' ελάχιστον 15mm. Η επιφάνεια του σκυροδέματος πίσω από τον οπλισμό (υπόστρωμα) πρέπει να εκτραχυνθεί (2mm ελάχιστα). Το υπόστρωμα πρέπει να είναι σταθερό και χωρίς ελαφρώς προσκολλημένα υλικά. Τέλος, οι ακμές στα άκρα της περιοχής καθαίρεσης θα έχουν ελάχιστη γωνία 90, έτσι ώστε να εξασφαλίζεται η ελάχιστη απαιτούμενη στρώση του επισκευαστικού και μέγιστη γωνία 135, ώστε να μειωθεί η πιθανότητα αποκόλλησης από τις παράπλευρες επιφάνειες.

2) Καθαρισμό οπλισμού και απομάκρυνση συρμάτων οπλισμού, σκουριάς, υπολείμματα κονιάματος+ / σκυροδέματος και σαθρών υλικών, με χρήση συρματοβούρτσας, αμμοβολής ή υδροβολής υψηλής πίεσης (200 bar ελάχιστη πίεση).

3) Εφαρμογή δύο στρώσεων ενισχυτικού πρόσφυσης και αντιδιαβρωτικής προστασίας (με αναστολέα τύπου SikaTop Armatec-110 Eprocem ή ανάλογου) πάχους 1mm, με ψεκάσμο ή βούρτσα. Πριν την εφαρμογή της 2ης στρώσης, η 1η πρέπει να έχει σκληρυνθεί. Οι οπλισμοί ελέγχονται ώστε να εξασφαλίζεται επαρκής καλυπτικότητα.

4) Εφαρμογή ασταριού πρόσφυσης. Πριν από την εφαρμογή του ασταριού, το υπόστρωμα διαβρέχεται και στη συνέχεια η πλεονάζουσα ποσότητα νερού απομακρύνεται με χρήση σφουγγαριού ή πιεστικού αέρα. Το αστάρι εφαρμόζεται με πινέλο/βούρτσα ή ψεκάσμο. Η εφαρμογή με ψεκάσμο πρέπει να γίνεται σε διαφορετικές γωνίες ώστε να διασφαλιστεί ομοιόμορφο πάχος στρώσης πίσω από τους οπλισμούς.

5) Εφαρμογή επισκευαστικού κονιάματος (τύπου Sika MonoTop Dynamic για πάχος <3cm και Sika MonoTop 627 για πάχος >3cm ή ανάλογου) με αντλία ψεκάσμου ή μυστρί. Πρέπει να διασφαλίζεται ότι τα κενά πίσω από τους οπλισμούς έχουν καλυφθεί. Η εφαρμογή με ψεκάσμο πρέπει να γίνεται σε διαφορετικές γωνίες. Αν απαιτείται 2η στρώση, η επιφάνεια θα πρέπει να μην είναι λεία. Μετά την ολοκλήρωση, ακολουθεί το φινιρίσμα της επιφάνειας με ξύλινο ή πλαστικό τριβίδι. Αμέσως μετά την πήξη του προϊόντος, ακολουθεί λείανση της επιφάνειας χρησιμοποιώντας ξύλινο πήχη ή πλαστικό τριβίδι.

Ήτοι υλικά γενικά, μικροϋλικά, ικριώματα και εργασία πλήρους κατασκευής, συμπεριλαμβανομένης της συγκέντρωσης, φορτοεκφόρτωσης, μεταφοράς και απόρριψης όλων των άχρηστων προϊόντων καθαίρεσης σε χώρους επιτρεπόμενους από την αστυνομία.

Τιμή ανά τετραγωνικό μέτρο (m2) επιφανείας σκυροδέματος που αποκαθίσταται.

Υλικά :

α) Κονίαμα προστασίας και ενισχυτικό πρόσφυσης ενδεικτικού τύπου Sika Top Armatec 110 Eprocem ή ισοδυνάμου ως άνω	(545) kg	4,00 x	5,37 =	21,48
β) Κονίαμα επικάλυψης ενδεικτικού τύπου Sika MonoTop Dynamic ή ισοδυνάμου ως άνω (T.E.) kg	54,00 x		0,82 =	44,28
γ) Ύδωρ, ικριώματα κλπ. ξυλείας πελεκητής	(201) m3	0,00005x	290,00 =	0,01
Εργασία :				
α) Εργασία τεχνίτη	(003) h	0,60 x	19,87 =	11,92
β) Εργασία εργάτη	(001) h	0,45 x	15,31 =	6,89
γ) Εργασία χειριστή ελαφ. μηχαν/τος (λ.χ. αμμοβολιστή) για προετοιμασία υποστρώματος	(005) h	0,20 x	21,11 =	4,22

			Αθροισμα	88,80

ΕΥΡΩ (Αριθμητικά) : 88,80

(Ολογράφως) : ΟΓΔΟΝΤΑ ΟΚΤΩ ΚΑΙ ΟΓΔΟΝΤΑ ΛΕΠΤΑ

A.T. : Γ.01

Άρθρο : ΟΙΚ Α\46.01.02

Οπτοπλινθοδομές με διακένους τυποποιημένους οπτοπλίνθους 6x9x19 cm, πάχους 1/2 πλίνθου (δρομικοί τοίχοι)

Κωδικός αναθεώρησης: ΟΙΚ 4622.1 100%

Πλινθοδομές με διάκηνους τυποποιημένους οπτοπλίνθους διαστάσεων 6x9x19 cm, σύμφωνα με την μελέτη και την ΕΤΕΠ 03-02-02-00 "Τοίχοι από οπτοπλίνθους", σε οποιαδήποτε θέση και στάθμη του έργου, με έτοιμο κονίαμα κτισίματος

παραδιδόμενο σε σιλό ή με ασβεστοτσιμεντοκονίαμα που παρασκευάζεται επί τόπου.

Πάχους 1/2 πλίνθου (δρομικοί τοίχοι).

Τιμή ανά τετραγωνικό μέτρο (m²) πραγματικής επιφάνειας.

ΕΥΡΩ (Αριθμητικά) : 19,50

(Ολογράφως) : ΔΕΚΑ ΕΝΝΕΑ ΚΑΙ ΠΕΝΗΝΤΑ ΛΕΠΤΑ

A.T. : Γ.02

Άρθρο : ΟΙΚ Α146.01.03

Οπτοπλινθοδομές με διακένους τυποποιημένους οπτοπλίνθους 6x9x19 cm, πάχους 1 (μιάς) πλίνθου (μπατικοί τοίχοι)

Κωδικός αναθεώρησης: ΟΙΚ 4623.1 100%

Πλινθοδομές με διάκενους τυποποιημένους οπτοπλίνθους διαστάσεων 6x9x19 cm, σύμφωνα με την μελέτη και την ΕΤΕΠ 03-02-02-00 "Τοίχοι από οπτοπλίνθους", σε οποιαδήποτε θέση και στάθμη του έργου, με έτοιμο κονίαμα κτισίματος παραδιδόμενο σε σιλό ή με ασβεστοτσιμεντοκονίαμα που παρασκευάζεται επί τόπου.

Πάχους 1 (μιάς) πλίνθου (μπατικοί τοίχοι).

Τιμή ανά τετραγωνικό μέτρο (m²) πραγματικής επιφάνειας.

ΕΥΡΩ (Αριθμητικά) : 33,50

(Ολογράφως) : ΤΡΙΑΝΤΑ ΤΡΙΑ ΚΑΙ ΠΕΝΗΝΤΑ ΛΕΠΤΑ

A.T. : Γ.03

Άρθρο : ΟΙΚ Α149.01.01

Διαζώματα (σενάζ) από ελαφρά οπλισμένο σκυρόδεμα γραμμικά δρομικών τοίχων

Κωδικός αναθεώρησης: ΟΙΚ 3213 100%

Κατασκευή γραμμικών διαζωμάτων (σενάζ), ποδιών ή ανωφλίων τοίχων πληρώσεως με σκυρόδεμα κατηγορίας C16/20 και ελαφρό οπλισμό B500C (μέχρι 4Φ12 με συνδετήρες Φ8/10), διατομής έως 0,06 m², σε οποιοδήποτε ύψος από το δάπεδο εργασίας.

Συμπεριλαμβάνεται η προμήθεια των απαιτούμενων υλικών επί τόπου, οι πλάγιες μεταφορές, τα ικριώματα, η απομείωση και φθορά των υλικών, η εργασία κατασκευής και ο καθαρισμός του χώρου από τα πάσης φύσεως υπολείμματα υλικών.

Στην περίπτωση κατασκευής διαζωμάτων μεγαλύτερης διατομής, η τιμή του παρόντος άρθρου προσαυξάνεται αναλογικά με βάση εμβαδόν (Εμβ / 0,06 m²), όταν σε προβλέπεται οπλισμός πέραν των 4Φ12, η διαφορά τιμολογείται με βάση το άρθρο NET ΟΙΚ 38.20

Γραμμικά διαζώματα (σενάζ) δρομικών τοίχων.

Τιμή ανά τρέχον μέτρο (m).

ΕΥΡΩ (Αριθμητικά) : 16,80

(Ολογράφως) : ΔΕΚΑ ΕΞΙ ΚΑΙ ΟΓΔΟΝΤΑ ΛΕΠΤΑ

A.T. : Γ.04

Άρθρο : ΟΙΚ Α149.01.02

Διαζώματα (σενάζ) από ελαφρά οπλισμένο σκυρόδεμα γραμμικά μπατικών τοίχων

Κωδικός αναθεώρησης: ΟΙΚ 3213 100%

Κατασκευή γραμμικών διαζωμάτων (σενάζ), ποδιών ή ανωφλίων τοίχων πληρώσεως με σκυρόδεμα κατηγορίας C16/20 και ελαφρό οπλισμό B500C (μέχρι 4Φ12 με συνδετήρες Φ8/10), διατομής έως 0,06 m², σε οποιοδήποτε ύψος από το δάπεδο εργασίας.

Συμπεριλαμβάνεται η προμήθεια των απαιτούμενων υλικών επί τόπου, οι πλάγιες μεταφορές, τα ικριώματα, η απομείωση και φθορά των υλικών, η εργασία κατασκευής και ο καθαρισμός του χώρου από τα πάσης φύσεως υπολείμματα υλικών.

Στην περίπτωση κατασκευής διαζωμάτων μεγαλύτερης διατομής, η τιμή του παρόντος άρθρου προσαυξάνεται αναλογικά με βάση εμβαδόν (Εμβ / 0,06 m²), όταν σε προβλέπεται οπλισμός πέραν των 4Φ12, η διαφορά τιμολογείται με βάση το άρθρο ΝΕΤ ΟΙΚ 38.20

Γραμμικά διαζώματα (σενάζ) μαπατικών τοίχων.

Τιμή ανά τρέχον μέτρο (m).

ΕΥΡΩ (Αριθμητικά) : 19,70

(Ολογράφως) : ΔΕΚΑ ΕΝΝΕΑ ΚΑΙ ΕΒΔΟΜΗΝΤΑ ΛΕΠΤΑ

A.T. : Γ.05

Άρθρο : ΟΙΚ Α\71.31

Επιχρίσματα τριπτά - τριβιδιστά με μαρμαροκονίαμα

Κωδικός αναθεώρησης: ΟΙΚ 7131 100%

Επιχρίσματα τριπτά τριβιδιστά με μαρμαροκονίαμα 1:2, σε τρεις στρώσεις, επί τοίχων ή οροφών, σε οποιασδήποτε στάθμη από το έδαφος, και σε ύψος μέχρι 4,00 m από το δάπεδο εργασίας, σύμφωνα με την μελέτη και την ΕΤΕΠ 03-03-01-00 "Επιχρίσματα με κονιάματα που παρασκευάζονται επί τόπου".

Πλήρως περαιωμένη εργασία, με τα υλικά επί τόπου και τον απαιτούμενο μηχανικό εξοπλισμό, ειδικά εργαλεία και ικριώματα εργασίας.

Τιμή ανά τετραγωνικό μέτρο (m²).

ΕΥΡΩ (Αριθμητικά) : 11,20

(Ολογράφως) : ΕΝΤΕΚΑ ΚΑΙ ΕΙΚΟΣΙ ΛΕΠΤΑ

A.T. : Ε.01

Άρθρο : ΟΙΚ Α\73.47

Περιθώρια δώματος (λούκια)

Κωδικός αναθεώρησης: ΟΙΚ 7347 100%

Περιθώρια δώματος (λούκια) αναπτύγματος έως 0,30 m, μέσου πάχους 3,5 cm, αποτελούμενα από πρώτη στρώση πεταχτού τσιμεντοκονιάματος των 450 kg τσιμέντου και δευτέρη στρώση από τραβηκτό τσιμεντοκονίαμα των 600 kg, με αυξημένο πάχος στα σημεία συμβολής του δώματος και του στηθαίου.

Περιλαμβάνεται η εργασία μορφώσεως και συναρμογής με την επίστρωση του δώματος, η διαμόρφωση καμπύλου τμήματος με ακτίνα 4 έως 5 cm, με κατάλληλο καλούπι (απαγορεύεται η διαμόρφωση με τα χέρια ή με ύφασμα), τα υλικά και μικροϋλικά και η εργασία πλήρους κατασκευής.

Τιμή ανά τρέχον μέτρο (μm).

ΕΥΡΩ (Αριθμητικά) : 9,00

(Ολογράφως) : ΕΝΝΕΑ

A.T. : Ζ.01

Άρθρο : ΟΙΚ Α\54.68

Θυρόφυλλα μονόφυλλα ή δίφυλλα, πρεσσαριστά

Κωδικός αναθεώρησης: ΟΙΚ 5468.1 100%

Θυρόφυλλα, πρεσσαριστά, μονόφυλλης ή δίφυλλης θύρας, σύμφωνα με την μελέτη και την ΕΤΕΠ 03-08-01-00 "Εύλινα κουφώματα", από ξυλεία λευκή και κόντρα πλακέ πάχους 5 mm συνολικού πάχους θυροφύλλου 5 cm με ή χωρίς υαλωτό ή περσιδωτό άνοιγμα στο κάτω ή πάνω τμήμα του αποτελούμενα από πλαίσιο (τελάρο) και σκελετό κυψελωτό από πηχάκια λευκής ξυλείας, επένδυση πρεσσαριστή με κόντρα πλακέ και στις δύο όψεις και περιθώρια από πηχάκια σκληρής ξυλείας (οξυάς, δρυός, καστανιάς). Συμπεριλαμβάνεται η ξυλεία, το κόντρα πλακέ, τα υλικά σύνδεσης, η κατασκευή και τοποθέτηση των φύλλων, η προμήθεια και τοποθέτηση των μηχανισμών κύλισης και η τοποθέτηση μόνον των κλειδαριών και χειρολαβών.

Τιμή ανά τετραγωνικό μέτρο (m²).

ΕΥΡΩ (Αριθμητικά) : 112,00
(Ολογράφως) : ΕΚΑΤΟΝ ΔΩΔΕΚΑ

A.T. : Z.02

Άρθρο : ΟΙΚ Α\61.05 **Φέροντα στοιχεία από σιδηροδοκούς ή κοιλοδοκούς ύψους ή πλευράς έως 160 mm**
 Κωδικός αναθεώρησης: ΟΙΚ 6104 100%

Κατασκευή φερόντων στοιχείων από σιδηροδοκούς ή κοιλοδοκούς κάθε τύπου, με ύψος ή πλευρά έως 160 mm, ποιότητας S235J, οποποιωνδήποτε λοιπών διαστάσεων, κάθε σχεδίου, και σε οποιαδήποτε θέση ή ύψος από το έδαφος ή το δάπεδο εργασίας, συνδεδεμένων μεταξύ τους με κοχλίες (μπουλόνια) με διπλά περικόχλια μέσα από ειδικά διανοιγόμενες οπές και με παρεμβολή τμημάτων ελασμάτων, ή με ηλεκτροσυγκόλληση, σύμφωνα με την μελέτη, και έδρασή τους επί των στοιχείων θεμελίωσης ή λοιπών δομικών στοιχείων με χρήση μη συρρικνωμένου κονιάματος κατά ΕΛΟΤ EN 1504 (με σήμανση CE).

Με την τιμή του παρόντος άρθρου τιμολογούνται και τα ειδικά εξαρτήματα μεταλλικών πασσάλων για τη κατασκευή κεφαλών, κλπ, αγκυρίων.

Περιλαμβάνεται η χρήση των απαιτούμενων ανυψωτικών μέσων.

Τιμή ανά χιλιόγραμμο (kg) κατασκευής.

ΕΥΡΩ (Αριθμητικά) : 2,70
(Ολογράφως) : ΔΥΟ ΚΑΙ ΕΒΔΟΜΗΝΤΑ ΛΕΠΤΑ

A.T. : Z.03

Άρθρο : ΟΙΚ Α\61.06 **Φέροντα στοιχεία από σιδηροδοκούς ή κοιλοδοκούς ύψους ή πλευράς >160 mm**
 Κωδικός αναθεώρησης: ΟΙΚ 6104 100%

Κατασκευή φερόντων στοιχείων από σιδηροδοκούς ή κοιλοδοκούς κάθε τύπου, με ύψος ή πλευρά μεγαλύτερη από 160 mm, ποιότητας S235J, οποποιωνδήποτε λοιπών διαστάσεων, κάθε σχεδίου, και σε οποιαδήποτε θέση ή ύψος από το έδαφος ή το δάπεδο εργασίας, συνδεδεμένων μεταξύ τους με κοχλίες (μπουλόνια) με διπλά περικόχλια μέσα από ειδικά διανοιγόμενες οπές και με παρεμβολή τμημάτων ελασμάτων, ή με ηλεκτροσυγκολλήσεις, σύμφωνα με την μελέτη και έδρασή τους επί των στοιχείων θεμελίωσης ή λοιπών δομικών στοιχείων με χρήση μη συρρικνωμένου κονιάματος κατά ΕΛΟΤ EN 1504 (με σήμανση CE).

Περιλαμβάνεται η χρήση των απαιτούμενων ανυψωτικών μέσων.

Τιμή ανά χιλιόγραμμο (kg) κατασκευής.

ΕΥΡΩ (Αριθμητικά) : 2,80
(Ολογράφως) : ΔΥΟ ΚΑΙ ΟΓΔΟΝΤΑ ΛΕΠΤΑ

A.T. : Z.04

Άρθρο : ΟΙΚ Α\61.31 **Μεταλλικός σκελετός τοιχοπετάσματος**
 Κωδικός αναθεώρησης: ΟΙΚ 6118 100%

Κατασκευή μεταλλικού σκελετού για την τοποθέτηση μη φέροντος τοιχοπετάσματος με ή χωρίς ανοίγματα (εκτός ψευδοροφών), σύμφωνα με την μελέτη, σε οποιοδήποτε ύψος από το δάπεδο εργασίας, από απλές στραντζαριστές διατομές γαλβανισμένου μορφοσιδήρου ή διατομές στραντζαριστής λαμαρίνας (στρωτήρες, ορθοστάτες, κλπ), στερεωμένες με γαλβανισμένα εκτονούμενα ή χημικά βύσματα και γενικά μορφοσίδηρος, στραντζαριστές διατομές, βύσματα, σύνδεσμοι και μικροϋλικά καθώς και εργασία πλήρους κατασκευής, τοποθέτησης και στερεώσης.

Τιμή ανά χιλιόγραμμο (kg).

ΕΥΡΩ (Αριθμητικά) : 2,80
(Ολογράφως) : ΔΥΟ ΚΑΙ ΟΓΔΟΝΤΑ ΛΕΠΤΑ

A.T. : Z.05**Άρθρο : ΟΙΚ Α\62.41****Κάσσες ανάρτησης θυροφύλλων από γαλβανισμένη λαμαρίνα**

Κωδικός αναθεώρησης: ΟΙΚ 6239 100%

Κατασκευή και τοποθέτηση σιδηρών κασσών ανάρτησης θυροφύλλων οιοδήποτε σχεδίου, από στραντζαριστή γαλβανισμένη λαμαρίνα. Συμπεριλαμβάνεται η πλήρωση των διακένων με αφρό πολυουρεθάνης ή με αραιωμένο τσιμεντοκονίαμα (αριάνι) των 600 kg τσιμέντου ή πυράντοχο ή ηχομονωτικό υλικό πλήρωσης (σύμφωνα με τα προβλεπόμενα από την μελέτη), η σφράγιση των αρμών με πολυουρεθανική μαστίχη ή σιλικόνη, και γενικά τα πάσης φύσεως υλικά κατασκευής και πλήρωσης και η εργασία πλήρους κατασκευής και τοποθέτησης.

Τιμή ανά χιλιόγραμμο (kg) κάσσας.

ΕΥΡΩ (Αριθμητικά) : 6,20**(Ολογράφως) : ΕΞΙ ΚΑΙ ΕΙΚΟΣΙ ΛΕΠΤΑ****A.T. : Z.06****Άρθρο : ΟΙΚ Ν\Α61.07.79.151****Ενίσχυση στοιχείου από οπλισμένο σκυρόδεμα με τοποθέτηση χαλύβδινων ελασμάτων 150x4mm, ποιότητας S275 σε οριζόντια διάταξη**

Κωδικός αναθεώρησης: ΟΙΚ 6104 100%

Ενίσχυση στοιχείου από οπλισμένο σκυρόδεμα με τοποθέτηση χαλύβδινων ελασμάτων 150x4mm, ποιότητας S275 σε οριζόντια διάταξη. Η προετοιμασία της επιφάνειας, τα προς χρήση υλικά και η τοποθέτηση των ελασμάτων θα ικανοποιούν τις προδιαγραφές που περιγράφονται στην ΕΤΕΠ 14-01-13-01/2009 του ΕΛΟΤ με τίτλο "Ενισχύσεις Αποκαταστάσεις κατασκευών από σκυρόδεμα με επικόλληση χαλύβδινων ελασμάτων".
Τιμή ανά χιλιόγραμμο (kg) κατασκευής.

Υλικά και εργασία

ως άρθρο ΟΙΚ Α\61.05

αυξημένο λόγω διαφορετικής ποιότητας κλπ.

(ΟΙΚ Α\61.05) kg 1,11x

2,70 = 3,00

Αθροισμα 3,00**ΕΥΡΩ (Αριθμητικά) : 3,00****(Ολογράφως) : ΤΡΙΑ****A.T. : Z.07****Άρθρο : ΟΙΚ Ν\Α61.07.79.152****Διατμητικοί ήλοι διατομής M19x125 ενδεικτικού τύπου Nelson ή ισοδυνάμου**

Κωδικός αναθεώρησης: ΟΙΚ 6101 100%

Διατμητικοί ήλοι διατομής M19x125 ενδεικτικού τύπου Nelson ή ισοδυνάμου τοποθετούμενοι σε σύμμικτες κατασκευές.
(1 τεμ)

Υλικά

Διατμητικοί ήλοι, ως άνω

(ΤΕ) τεμ 1,00x 2,00 = 2,00

Αθροισμα 2,00**ΕΥΡΩ (Αριθμητικά) : 2,00****(Ολογράφως) : ΔΥΟ****A.T. : Z.08****Άρθρο : ΟΙΚ Ν\Α65.03.79.127****Τυποποιημένα κουφώματα από ηλεκτροστατικά βαμμένο αλουμίνιο βάρους 12-24 kg/m², από διατομές (Profile) αλουμινίου με μηχανική θερμοδιακοπή**

Κωδικός αναθεώρησης: ΟΙΚ 6501 100%

Τυποποιημένα κουφώματα από ηλεκτροστατικά βαμμένο αλουμίνιο βάρους 12-24 kg/m², από διατομές (Profile) αλουμινίου με μηχανική θερμοδιακοπή, μορφής και διαστάσεων σύμφωνα με τα σχέδια της μελέτης, τον Πίνακα Κουφωμάτων την τεχνική περιγραφή και την ΕΤΕΠ 03-08-03-00 "Κουφώματα αλουμινίου" έτσι ώστε να εξασφαλίζεται η απόλυτη αεροστεγάνωση - υδατοστεγάνωση και θερμοδιακοπή των κουφωμάτων του κτιρίου,

σύμφωνα με την μελέτη ΚΕΝΑΚ, με όλα τα απαραίτητα εξαρτήματά τους, βαμμένου με ηλεκτροστατική βαφή, χρώματος επιλογής της Υπηρεσίας, σε οποιαδήποτε ύψος από του δαπέδου εργασίας. Τα υαλοστάσια θα προέρχονται από πιστοποιημένη κατά ΕΛΟΤ EN ISO 9001 παραγωγική διαδικασία.

Στην τιμή μονάδας περιλαμβάνεται η προμήθεια, μεταφορά και προσκόμιση όλων γενικά των υλικών, απλών ή σύνθετων ή έτοιμων στοιχείων κουφωμάτων των μικροϋλικών και των βοηθητικών υλικών, των εξαρτημάτων ασφαλείας, των αντιστοίχων μηχανισμών λειτουργίας, των υλικών στερέωσης των υαλοπινάκων (οι υαλοπίνακες και τα πανέλα δεν περιλαμβάνονται στις τιμές μονάδας του παρόντος άρθρου) και σφραγίσεως των μεταξύ των στοιχείων αρμών των κουφωμάτων κλπ. καθώς και κάθε υλικό και μικροϋλικό μη ρητά κατονομαζόμενο αλλά απαραίτητο για την πλήρη και έντεχνη κατασκευή, τοποθέτηση, στερέωση και ανάρτηση των υαλοστασίων σε πλήρη τάξη λειτουργίας.

Τέλος στην τιμή μονάδας περιλαμβάνεται και η εργασία κατασκευής, τοποθέτησης, στερέωσης και ανάρτησης των υαλοστασίων σε πλήρη τάξη λειτουργίας, σύμφωνα με την τεχνική περιγραφή, τις τεχνικές προδιαγραφές των συστημάτων κουφωμάτων αλουμινίου, τα σχέδια και τα τεχνικά χαρακτηριστικά που περιγράφονται στη μελέτη προς πλήρη λειτουργία του κουφώματος.

Τιμή ανά τετραγωνικό μέτρο (m²)

Υλικά και εργασία

Υαλοστάσια αλουμινίου, ως άνω

προσαυξημένα λόγω θερμοδιακοπής κλπ.

(ΟΙΚ Α\65.01.02)	m ²	1,70 x	200,00 =	340,00
------------------	----------------	--------	----------	--------

Αθροισμα				340,00

ΕΥΡΩ (Αριθμητικά) : 340,00

(Ολογράφως) : ΤΡΙΑΚΟΣΙΑ ΣΑΡΑΝΤΑ

A.T. : Z.09

Άρθρο : ΟΙΚ ΝΙΑ65.33.79.19

Σύνθετο πάνελο κουφωμάτων αλουμινίου

Κωδικός αναθεώρησης: ΟΙΚ 6532 100%

Σύνθετο πάνελο κουφωμάτων αλουμινίου, οιονδήποτε διαστάσεων, αποτελούμενο από ένα εσωτερικό και ένα εξωτερικό φύλλο αλουμινίου πάχους 0,5 mm βαμμένων με ηλεκτροστατική βαφή φούρνου όμοιας απόχρωσης με τα κουφώματα αλουμινίου επί των οποίων τοποθετείται και ενδιάμεση πολυσουρεθάνη, πλήρως τοποθετημένο επί κουφωμάτων αλουμινίου.

Ήτοι υλικά γενικά και εργασία πλήρους κατασκευής και τοποθέτησης.

(1 m²)

Υλικά και εργασία

ως άρθρο (ΟΙΚ Α\65.32)

για το πάνελο αλουμινίου

(ΟΙΚ Α\65.32)	m ²	2,00x 0,85x	45,00 =	76,50
---------------	----------------	-------------	---------	-------

ως άρθρο (ΟΙΚ Α\79.50)

για την πολυσουρεθάνη

(ΟΙΚ Α\79.50)	m ³	0,025x	112,00 =	2,80
---------------	----------------	--------	----------	------

Αθροισμα				79,30

ΕΥΡΩ (Αριθμητικά) : 79,30

(Ολογράφως) : ΕΒΔΟΜΗΝΤΑ ΕΝΝΕΑ ΚΑΙ ΤΡΙΑΝΤΑ ΛΕΠΤΑ

A.T. : Z.10

Άρθρο : ΟΙΚ ΝΙΑ72.31.79.07

Γαλβανισμένα χαλυβδόφυλλα για κατασκευή σύμμικτης πλάκας με τραπεζοειδή λαμαρίνα ενδεικτικού τύπου Symdeck 73, t=0,75 mm της Elastron

Κωδικός αναθεώρησης: ΟΙΚ 7231 100%

Γαλβανισμένα χαλυβδόφυλλα για κατασκευή σύμμικτης πλάκας με τραπεζοειδή λαμαρίνα ενδεικτικού τύπου Symdeck 73, t=0,75 mm της Elastron, μετά των ειδικών τεμαχίων εγκυβωτισμού των πλακών, τυχόν απαιτούμενων πρόσθετων στηρίξεων υποστηρίξεων, υλικά, μικροϋλικά και εργασία για την προμήθεια, κοπή, τοποθέτηση.

Κατασκευή πλήρως περαιωμένη σύμφωνα με τις προδιαγραφές του προμηθευτή και την μελέτη, ασφαλές για την σκυροδέτηση της πλάκας.

(1 m²)

Υλικά

α) Χαλυβδόφυλλο ενδεικτικού τύπου Symdeck 73, t=0,75 mm της Elastron, με ειδικά τεμάχια υλικά στερέωσης ελαστικά παρεμβλήματα και φθορά ως άρθρο ΟΙΚ Α\72.31.04	ΟΙΚ Α\72.31.04 m2 1,08x	15,20 =	16,42

		Αθροισμα	16,42

ΕΥΡΩ (Αριθμητικά) : 16,42**(Ολογράφως) : ΔΕΚΑ ΕΞΙ ΚΑΙ ΣΑΡΑΝΤΑ ΔΥΟ ΛΕΠΤΑ****A.T. : H.01****Άρθρο : ΟΙΚ Α\76.27.03****Διπλοί θερμομονωτικοί - ηχομονωτικοί - ανακλαστικοί υαλοπίνακες, συνολικού πάχους 25 mm, (κρύσταλλο 5 mm, κενό 12 mm, κρύσταλλο laminated 4 mm + 4 mm)**

Κωδικός αναθεώρησης: ΟΙΚ 7609.2 100%

Διπλοί θερμομονωτικοί - ηχομονωτικοί - ανακλαστικοί υαλοπίνακες, απλοί ή πολλαπλοί (LAMINATED), οποποιωνδήποτε διαστάσεων, απόχρωσης, βαθμού φωτοδιαπερατότητας και βαθμού φωτοανάκλασης σύμφωνα με την μελέτη και την ΕΤΕΠ 03-08-07-02 "Διπλοί υαλοπίνακες με ενδιάμεσο κενό". πλήρως τοποθετημένοι με ελαστικά παρεμβύσματα και σιλικόνη Πλήρης περαιωμένη εργασία, με υλικά και μικροϋλικά επί τόπου.

Διπλοί υαλοπίνακες συνολικού πάχους :
25 mm, (κρύσταλλο 5 mm, κενό 12 mm, κρύσταλλο laminated 4 mm + 4 mm).

Τιμή ανά τετραγωνικό μέτρο (m2).

ΕΥΡΩ (Αριθμητικά) : 84,00**(Ολογράφως) : ΟΓΔΟΝΤΑ ΤΕΣΣΕΡΑ****A.T. : H.02****Άρθρο : ΟΙΚ Α\77.20.02****Αντισκωριακές βαφές, εφαρμογή αντισκωριακού υποστρώματος δύο ή τριών συστατικών διαλύτου, με βάση εποξειδικό, πολυουρεθανικό ή ανόργανο πυριτικό ψευδάργυρο**

Κωδικός αναθεώρησης: ΟΙΚ 7744 100%

Εφαρμογή αντισκωριακής βαφής με την απαιτούμενη προετοιμασία της επιφανείας, σύμφωνα με την μελέτη και την ΕΤΕΠ 03-10-03-00 "Αντισκωριακή προστασία και χρωματισμός σιδηρών επιφανειών".

Εφαρμογή αντισκωριακού υποστρώματος δύο ή τριών συστατικών διαλύτου, με βάση εποξειδικό, πολυουρεθανικό ή ανόργανο πυριτικό ψευδάργυρο. Εφαρμογή υλικού με ή ανόργανο πυριτικό ψευδάργυρο (Zinc Ethyl Silicate) ως βασικό φορέα του συστήματος προστασίας και υψηλής περιεκτικότητας σε ψευδάργυρο (Zinc Rich Primer) με συνολικό τελικό πάχος ξηρού υμένα τα 80 μικρά. Η συμμετοχή του ψευδάργυρου στο συνολικό τελικό πάχος του ξηρού υμένα του υποστρώματος θα υπερβαίνει το 85%.

Τιμή ανά τετραγωνικό μέτρο (m2).

ΕΥΡΩ (Αριθμητικά) : 2,80**(Ολογράφως) : ΔΥΟ ΚΑΙ ΟΓΔΟΝΤΑ ΛΕΠΤΑ****A.T. : H.03****Άρθρο : ΟΙΚ Α\77.34****Αμμοβολή σιδηρών κατασκευών**

Κωδικός αναθεώρησης: ΟΙΚ 7740 100%

Αμμοβολή ή μεταλλοβολή στοιχείων κατασκευής από χάλυβα σε βιομηχανική εγκατάσταση ποιότητας SA 2 , σύμφωνα με το πρότυπο ΕΛΟΤ EN ISO 8504-1. σύμφωνα με την ΕΤΕΠ 08-07-02-01 "Αντισκωριακή προστασία σιδηροκατασκευών υδραυλικών έργων".

Τιμή ανά χιλιόγραμμο (kg) σιδηροκατασκευής.

EYΡΩ (Αριθμητικά) : 0,17
(Ολογράφως) : ΔΕΚΑ ΕΠΤΑ ΛΕΠΤΑ

A.T. : H.04

Άρθρο : ΟΙΚ Α\77.71.02 **Εφαρμογή επί ξύλινων επιφανειών βερνικοχρώματος βάσεως νερού η διαλύτη ενός η δύο συστατικών, με βερνικόχρωμα νίτρου ενός συστατικού**
Κωδικός αναθεώρησης: ΟΙΚ 7771 100%

Βερνικοχρωματισμοί ξύλινων επιφανειών, σύμφωνα με την μελέτη και την ΕΤΕΠ 03-10-05-00 "Χρωματισμοί ξύλινων επιφανειών".

Απόξεση, αστάρι, ξερόζιασμα, σπατουλάρισμα, στοκαρίσματα, ψιλοστοκαρίσματα, διάστρωση αλκυδικού υποστρώματος ή υποστρώματος δύο συστατικών και διάστρωση βερνικοχρώματος. Υλικά και μικροϋλικά επί τόπου και εργασία.

Βερνικοχρωματισμοί ξύλινων επιφανειών με βερνικόχρωμα νίτρου ενός συστατικού

Τιμή ανά τετραγωνικό μέτρο (m²).

EYΡΩ (Αριθμητικά) : 13,50
(Ολογράφως) : ΔΕΚΑ ΤΡΙΑ ΚΑΙ ΠΕΝΗΝΤΑ ΛΕΠΤΑ

A.T. : H.05

Άρθρο : ΟΙΚ Α\77.80.01 **Χρωματισμοί επί επιφανειών επιχρισμάτων με χρώματα υδατικής διασποράς, ακρυλικής, στυρενιοακρυλικής ή πολυβινυλικής βάσεως εσωτερικών επιφανειών με χρήση χρωμάτων, ακρυλικής στυρενιοακρυλικής- ακρυλικής ή πολυβινυλικής βάσεως**
Κωδικός αναθεώρησης: ΟΙΚ 7785.1 100%

Χρωματισμοί επί επιφανειών επιχρισμάτων με υδατικής διασποράς χρώματα ακρυλικής, ή βινυλικής, ή στυρενιο-ακρυλικής βάσεως σε δύο διαστρώσεις, χωρίς προηγούμενο σπατουλάρισμα, σύμφωνα με την μελέτη και την ΕΤΕΠ 03-10-02-00 "Χρωματισμοί επιφανειών επιχρισμάτων".

Προετοιμασία των επιφανειών, αστάρωμα και εφαρμογή δύο στρώσεων του τελικού χρώματος. Υλικά και μικροϋλικά επί τόπου, ικριώματα και εργασία.

Εσωτερικών επιφανειών με χρήση χρωμάτων, ακρυλικής στυρενιοακρυλικής- ακρυλικής ή πολυβινυλικής βάσεως

Τιμή ανά τετραγωνικό μέτρο (m²).

EYΡΩ (Αριθμητικά) : 9,00
(Ολογράφως) : ΕΝΝΕΑ

A.T. : H.06

Άρθρο : ΟΙΚ Α\77.84.02 **Χρωματισμοί επιφανειών γυψοσανίδων με χρώμα υδατικής διασποράς ακρυλικής ή βινυλικής ή στυρενιο-ακρυλικής βάσεως νερού, με σπατουλάρισμα της γυψοσανίδας**
Κωδικός αναθεώρησης: ΟΙΚ 7786.1 100%

Χρωματισμοί επιφανειών γυψοσανίδων με χρώμα υδατικής διασποράς ακρυλικής ή βινυλικής ή στυρενιο-ακρυλικής βάσεως σε δύο διαστρώσεις, σύμφωνα με την μελέτη και την ΕΤΕΠ 03-10-02-00 "Χρωματισμοί επιφανειών επιχρισμάτων".

Προετοιμασία των επιφανειών, εφαρμογή ειδικής γάζας στις συναρμογές των γυψοσανίδων, αστάρωμα με υλικό έμφραξης των πόρων της γυψοσανίδας (για την μείωση της απορροφητικότητάς της) και διάστρωση δύο στρώσεων χρώματος ακρυλικής ή βινυλικής ή στυρενιο-ακρυλικής βάσεως. Υλικά επί τόπου του έργου, ικριώματα και εργασία.

Με σπατουλάρισμα της γυψοσανίδας.

Τιμή ανά τετραγωνικό μέτρο (m²).

ΕΥΡΩ (Αριθμητικά) : 12,40
(Ολογράφως) : ΔΩΔΕΚΑ ΚΑΙ ΣΑΡΑΝΤΑ ΛΕΠΤΑ

A.T. : H.07

Άρθρο : ΟΙΚ Α\78.05.01 **Γυψοσανίδες κοινές, επίπεδες, πάχους 12,5 mm**
Κωδικός αναθεώρησης: ΟΙΚ 7809 100%

Γυψοσανίδες οιοδήποτε σχήματος, πλάτους και μήκους, κατά ΕΛΟΤ EN 520, με σήμανση CE, για την επένδυση τοίχων ή άλλων επιφανειών πλήν ψευδοροφών, εμβαδού ετοιμού φύλλου άνω των 0.72 m², επί σκελετού ή μη (ο τυχόν σκελετός τιμολογείται ιδιαιτέρως).

Συμπεριλαμβάνονται υλικά και μικροϋλικά επί τόπου και εργασία πλήρους τοποθετήσεως.

Επισημαίνεται ότι στην περίπτωση χρήσης γυψοσανίδων εμβαδού ετοιμού φύλλου μικρότερου από 0.72 m², οι τιμές των άρθρων 78.05.01.εως 78.05.12 προσαυξάνονται με την τιμή του άρθρου 78.05.13.

Γυψοσανίδες κοινές, επίπεδες, πάχους 12,5 mm.

Τιμή ανά τετραγωνικό μέτρο (m²).

ΕΥΡΩ (Αριθμητικά) : 13,00
(Ολογράφως) : ΔΕΚΑ ΤΡΙΑ

A.T. : H.08

Άρθρο : ΟΙΚ Α\79.02 **Επάλειψη επιφανειών σκυροδέματος με ελαστομερές ασφαλτικό γαλάκτωμα**
Κωδικός αναθεώρησης: ΟΙΚ 7902 100%

Επάλειψη επιφανειών σκυροδέματος με ασφαλτικό ελαστομερές γαλάκτωμα, εκτελούμενη επί οποιασδήποτε επιφανείας με ψήκτρα ή ρολλό, ήτοι ασφαλτικό υλικό επί τόπου και εργασία καθαρισμού της επιφανείας και επαλείψεως σύμφωνα με τις οδηγίες του προμηθευτή.

Τιμή ανά τετραγωνικό μέτρο (m²).

ΕΥΡΩ (Αριθμητικά) : 2,20
(Ολογράφως) : ΔΥΟ ΚΑΙ ΕΙΚΟΣΙ ΛΕΠΤΑ

A.T. : H.09

Άρθρο : ΟΙΚ Α\79.11.01 **Επιστρώσεις με ελαστομερείς μεμβράνες, μεμβράνη οπλισμένη με πολυεστερικό πλεγμα και με επικάλυψη ορυκτών ψηφίδων**
Κωδικός αναθεώρησης: ΟΙΚ 7912 100%

Επίστρωση με ελαστομερή μεμβράνη, σύμφωνα με την μελέτη και την ΕΤΕΠ 03-06-01-01 "Στεγανοποίηση δωμαίων και στεγών με ασφατικές μεμβράνες".

Περιλαμβάνεται η προμήθεια των πάσης φύσεως υλικών, ο επιμελής καθαρισμός της επιφάνειας εφαρμογής, η επάλειψη με θερμή οξειδωμένη ασφαλτικόκολλα, η αλληλοκάλυψη των γειτονικών λωρίδων της στρώσης κατά 15 cm και η θερμοκόλληση στις απολήξεις (άκρα), στις θέσεις διέλευσης σωληνώσεων, καθώς και στις ακμές, γωνίες και συναρμογές, και απολήξεις.

Μεμβράνη οπλισμένη με πολυεστερικό πλεγμα και με επικάλυψη ορυκτών ψηφίδων.

Τιμή ανά τετραγωνικό μέτρο (m²) καλυπτομένης επιφανείας.

ΕΥΡΩ (Αριθμητικά) : 14,60
(Ολογράφως) : ΔΕΚΑ ΤΕΣΣΕΡΑ ΚΑΙ ΕΞΗΝΤΑ ΛΕΠΤΑ

A.T. : H.10**Άρθρο : ΟΙΚ Α179.15.04 Γεωυφάσματα μή υφαντά, βάρους 285 gr/m²**
Κωδικός αναθεώρησης: ΟΙΚ 7914 100%

Στρώσεις γεωυφάσματος διαχωρισμού ή προστασίας, μη υφαντού, σε οποιεσδήποτε θέσεις της κατασκευής, σύμφωνα με την μελέτη.

Γεωύφασμα μη υφαντό βάρους 285 gr/m².

Τιμή ανά τετραγωνικό μέτρο (m²) καλυπτομένης επιφανείας.

ΕΥΡΩ (Αριθμητικά) : 3,90
(Ολογράφως) : ΤΡΙΑ ΚΑΙ ΕΝΕΝΗΝΤΑ ΛΕΠΤΑ**A.T. : H.11****Άρθρο : ΟΙΚ Α179.16.01 Φράγματα υδρατμών από συνθετικά υλικά με φύλλα πολυαιθυλενίου πάχους 0,40 mm**
Κωδικός αναθεώρησης: ΟΙΚ 7914 100%

Δημιουργία φράγματος υδρατμών με διάστρωση φύλλων συνθετικών υλικών, σε οποιαδήποτε θέση του έργου.

Με φύλλα πολυαιθυλενίου πάχους 0,40 mm.

Τιμή ανά τετραγωνικό μέτρο (m²) καλυπτομένης επιφανείας.

ΕΥΡΩ (Αριθμητικά) : 0,55
(Ολογράφως) : ΠΕΝΗΝΤΑ ΠΕΝΤΕ ΛΕΠΤΑ**A.T. : H.12****Άρθρο : ΟΙΚ Α179.17 Προστασία στεγανωτικής μεμβράνης με στραντζαριστή γαλβανισμένη λαμαρίνα**
Κωδικός αναθεώρησης: ΟΙΚ 7244 100%

Προστασία στεγανωτικής μεμβράνης και ευπαθών περιοχών, σε κατακόρυφη επιφάνεια, με στραντζαριστή γαλβανισμένη λαμαρίνα πλάτους 200 mm περίπου και πάχους 1 mm, οιασδήποτε μορφής, με στηρίγματα από ειδικά γαλβανισμένα βύσματα και ειδικές ροδέλες, και σφράγιση τών κενών με μαστίχα σιλικόνης, σύμφωνα με την μελέτη και την ΕΤΕΠ 03-06-01-02 "Στεγανοποίηση δωματίων και στεγών με μεμβράνες PVC".

Τιμή ανά τρέχον μέτρο (μμ).

ΕΥΡΩ (Αριθμητικά) : 2,80
(Ολογράφως) : ΔΥΟ ΚΑΙ ΟΓΔΟΝΤΑ ΛΕΠΤΑ**A.T. : H.13****Άρθρο : ΟΙΚ Α179.55 Θερμο-ηχομόνωση με πλάκες ορυκτοβάμβακα πάχους 50 mm**
Κωδικός αναθεώρησης: ΟΙΚ 7934 100%

Θερμομόνωση - ηχομόνωση, οροφών, δαπέδων, τοίχων, κλπ με πλάκες ορυκτοβάμβακα πάχους 50 mm, πυκνότητας 80 kg/m³, με ή χωρίς στερέωση αυτών, ήτοι υλικά και εργασία πλήρους κατασκευής, σύμφωνα με την μελέτη και την ΕΤΕΠ 03-06-02-02 "Θερμομόνωση εξωτερικών τοίχων".

Τιμή ανά τετραγωνικό μέτρο (m²) πραγματικής επιφανείας.

ΕΥΡΩ (Αριθμητικά) : 14,00
(Ολογράφως) : ΔΕΚΑ ΤΕΣΣΕΡΑ

A.T. : H.14

Άρθρο : ΟΙΚ ΝΙΑ71.86.81.07

Ολοκληρωμένο σύστημα εξωτερικής θερμομόνωσης ενδεικτικού τύπου StoTherm Classic-Top 32, με πάχος θερμομονωτικού υλικού EPS80 CE (ETICS) 7 cm, με σήμανση CE συστήματος και έτοιμα οργανικά επιχρίσματα συμπεριλαμβανομένης και της προεργασίας υποστρώματος
Κωδικός αναθεώρησης: ΟΙΚ 7136 100%

Ολοκληρωμένο σύστημα εξωτερικής θερμομόνωσης ενδεικτικού τύπου StoTherm Classic-Top 32, με γραφειούχα διογκωμένη πολυστερίνη EPS 80 με σήμανση CE για χρήση σε ETICS ($\lambda=0,032\text{W/mK}$) πάχους 7 cm (EN 13163:2001) και οργανικά έτοιμα επιχρίσματα λεπτού πάχους με πιστοποίηση CE σύμφωνα με το πρότυπο EN 15824. Το προϊόν-σύστημα θα πρέπει να φέρει σήμανση CE συστήματος βάσει της τεχνικής έγκρισης ETAG 004 από αρμόδιο κοινοποιημένο φορέα πιστοποίησης. Το σύστημα θα πρέπει να φέρει 10ετή εγγύηση. Το ολοκληρωμένο σύστημα εξωτερικής θερμομόνωσης θα πρέπει να περιλαμβάνει λεπτομέρειες στεγάνωσης στο επίπεδο του εδάφους και στα σημεία επαφής με οριζόντιες επιφάνειες καθώς και στις καταλήξεις κάτω από τις ποδιές των στηθαίων ή των παραθύρων, λεπτομέρειες για τη διαμόρφωση των λαμπάδων των κουφωμάτων, νεροσταλάκτες και γωνιόκρανα με ενσωματωμένο υαλόπλεγμα και βάσει των υποδείξεων του πιστοποιητικού ETAG και των λοιπών προδιαγραφών του συστήματος.

Το Ολοκληρωμένο Σύστημα Εξωτερικής Θερμομόνωσης ενδεικτικού τύπου StoTherm Classic-Top 32 αποτελείται από:

α) Θερμομονωτικές πλάκες γραφειούχας διογκωμένης πολυστερίνης, ενδεικτικού τύπου Sto-eps Board K80 με σήμανση CE για χρήση σε ETICS ($\lambda=0,032\text{W/mK}$), πάχους 7 cm βάσει της μελέτης και κολλημένες στα δομικά στοιχεία με ειδικό ενός συστατικού συγκολλητικό υψηλής συγκολλητικής ικανότητας, κατάλληλο για όλα σχεδόν τα υποστρώματα και περιορισμένης αναφλεξιμότητας κλάση B1 βάση DIN 4102-1α ενδεικτικού τύπου Sto-Turbofix , ή ενδεικτικού τύπου StoADH-B σύμφωνα με τις προδιαγραφές του συστήματος.

Η χρήση πιστοποιημένων με CE βυσμάτων για την μηχανική στερέωση των θερμομονωτικών πλακών θα πρέπει να γίνεται βάση των υποδείξεων του πιστοποιητικού ETAG 014 και των λοιπών προδιαγραφών του συστήματος.

β) Οργανικός έτοιμος προς χρήση σοβάς σε μορφή πάστας, με πιστοποίηση CE σύμφωνα με το πρότυπο EN 15824, υψηλής ελαστικότητας, χωρίς τσιμέντο, με υψηλή αντοχή στις μηχανικές καταπονήσεις που επιτρέπει τον εμποτισμό υαλοπλέγματος για την πλήρη αντιρρηγματική προστασία του συστήματος, ενδεικτικού τύπου StoArmat Classic ο οποίος απλώνεται ομοιόμορφα στο σύνολο της επιφάνειας των θερμομονωτικών πλακών και εντός του οποίου όσο είναι ακόμα υγρός εμβαπτίζεται υαλόπλεγμα, ανθεκτικό στα αλκάλια, σταθερών διαστάσεων, με μεγάλη ικανότητα απορρόφησης τάσεων (1700N/50mm), ενδεικτικού τύπου StoGlassfibre Mesh F με επικάλυψη 10εκ στο σημείο συνάντησης των λωρίδων σύμφωνα με τις προδιαγραφές του συστήματος.

γ) Τελική επικάλυψη με οργανικό έτοιμο προς χρήση σοβά χρωματισμένου στην μάζα του σύμφωνα με τις απαιτήσεις της μελέτης και εμπλουτισμένος με πρόσθετα για προστασία ενάντια σε άλγη και μύκητες, με πιστοποίηση CE σύμφωνα με το πρότυπο EN 15824, ενδεικτικού τύπου StoLit K 1,5 mm σε κατανάλωση ~2,3 kg/m. Ο τελικός σοβάς πρέπει να είναι ιδιαίτερα ελαστικός, ανθεκτικός σε μηχανικές καταπονήσεις, εξαιρετικά ανθεκτικός σε μικροοργανισμούς, υψηλής υδρατμοδιαπερατότητας και υδροφοβίας.

Το σύστημα εφαρμόζεται σύμφωνα με τις τεχνικές προδιαγραφές και τις τεχνικές οδηγίες της Sto.

Το παραπάνω σύστημα θα εφαρμοστεί και σε ζώνη στεγάνωσης (~60cm ύψος - περιμετρικά στο επίπεδο του εδάφους) η οποία εφαρμόζεται με τον εξής τρόπο : Τοποθέτηση οδηγών αλουμινίου στήριξης ενδεικτικού τύπου StoStarter Track (με κενό μεταξύ τους 3mm ανά τεμάχιο λόγω συστολοδιαστολών του υλικού) ανάλογου μεγέθους του πάχους της πολυστερίνης και έλεγχος με αλφάδι ως προς την επιπεδότητα, βάση της πιστοποίησης ETAG και του CE του συστήματος καθώς και των τεχνικών προδιαγραφών εφαρμογής από την προμηθεύτρια εταιρεία. Εφαρμογή στο κάτω άκρο του κτιρίου και σε ύψος περίπου ~60εκ. από το φυσικό έδαφος του StoFlexyl ή παρόμοιου -οργανικής βάσης στεγανωτικό υλικό διασποράς, το οποίο αναμιγνύεται 1:1 με τσιμέντο Portland. Αρχικά εφαρμόζουμε μια στρώση σαν αστάρι διαλύοντας το με μέχρι 10% με νερό. Τοποθετούμε τις πλάκες ενισχυμένης διογκωμένης πολυστερίνης ενδεικτικού τύπου Sto eps Board 200 με σήμανση CE πάχους 7 cm. Επειδή η τοποθέτηση των πλακών διογκωμένης πολυστερίνης ξεκινά απευθείας από το δάπεδο (δηλαδή το δάπεδο και το θερμομονωτικό υλικό έρχονται σε άμεση επαφή), η διεπιφάνεια δαπέδου και πλακών (κάτω σόκορο πλάκας) καλύπτεται και αυτή με StoFlexyl ή παρόμοιο, με εμβαπτισμό υαλοπλέγματος σε StoFlexyl ή παρόμοιο στην επιφάνεια του τοίχου (υπόστρωμα) και σε ύψος περίπου 10 - 15 cm και στο δάπεδο σε φάρδος περίπου 5cm, ενώ θα παραμένει αναμονή υαλοπλέγματος 10-15 cm για την

αλληλοεπικάλυψη με το πλέγμα της επιφάνειας στην συνέχεια μετά την συγκόλληση των πλακών ενισχυμένης διογκωμένης πολυστερίνης.

Εφαρμογή σε όλη την επιφάνεια ενδιάμεσης στρώσης ενίσχυσης με Sto - Flexyl ή παρόμοιο στο οποίο εμβαπτίζεται το ενισχυτικό υαλοπλέγμα ενδεικτικού τύπου Sto Glassfibre Mesh. Αφού στεγνώσει πλήρως η ενδιάμεση ενισχυτική στρώση, εφαρμόζεται με κατάλληλη ανοξειδωτή σπάτουλα ή με μηχανικά μέσα, ο οργανικός ελαστικός σοβάς τελικής επικάλυψης πάχους 1,50 mm ενδεικτικού τύπου StoLit K 1,5 (χωριάτικος σοβάς) σε οποιοδήποτε χρώμα ανάλογα με τις απαιτήσεις της μελέτης. Η τελική διαμόρφωση γίνεται με πλαστική σπάτουλα.

Στην τιμή περιλαμβάνεται η προμήθεια θερμομονωτικών πλακών, κόλλας, σοβάδων, υαλοπλέγματος, και τυχόν βυσμάτων που θα απαιτηθούν, καθώς και τα απαραίτητα μηχανήματα και εργαλεία εφαρμογής, η εργασία για την εφαρμογή σε οποιαδήποτε στάθμη από το έδαφος και ύψος από το δάπεδο εργασίας, καθαρισμός κλπ. σύμφωνα με τις οδηγίες της επίβλεψης και του προμηθευτή.

Τιμή ανά τετραγωνικό μέτρο (m²)

Υλικά και εργασία

α) Θερμομονωτικές πλάκες ως άρθρο ΟΙΚ Α\79.47 αυξημένο λόγω διαφορετικού πάχους κλπ.

(ΟΙΚ Α\79.47) m² 1,30x 11,80 = 15,34

β) Υαλόπλεγμα ως άρθρο ΟΙΚ Α\61.20 μειωμένο λόγω διαφορετικού τύπου κλπ.

(ΟΙΚ Α\61.20) m² 0,71x 2,20 = 1,56

γ) Επίχρισμα ως άρθρο ΟΙΚ Α\71.85 αυξημένο λόγω διαφορετικού τύπου κλπ.

(ΟΙΚ Α\71.85) m² 1,95x 18,00 = 35,10

Αθροισμα 52,00

ΕΥΡΩ (Αριθμητικά) : 52,00

(Ολογράφως) : ΠΕΝΗΝΤΑ ΔΥΟ

A.T. : H.15

Άρθρο : ΟΙΚ ΝΙΑ77.74.79.02

Βερνικοχρωματισμοί σιδηρών επιφανειών, με ριπολίνη

Κωδικός αναθεώρησης: ΟΙΚ 7774 100%

Βερνικοχρωματισμοί σιδηρών επιφανειών (κιγκλιδωμάτων, κλιμάκων υπηρεσίας κλπ) με βερνικόχρωμα ριπολίνης από συνθετικές ρητίνες χωρίς σπατουλάρισμα. Απόξεση και καθαρισμός των επιφανειών με ψήκτρα και σμυριδόπανο, μία στρώση ελαιοχρώματος μινίου και δύο στρώσεις βερνικοχρώματος.

Υλικά και μικροϋλικά επί τόπου και εργασία.

Τιμή ανά τετραγωνικό μέτρο (m²)

Υλικά και εργασία ως άρθρο ΟΙΚ Α\77.62 αυξημένο κατά 20% λόγω προεργασίας

(ΟΙΚ Α\77.62) m² 1,20x 10,10 = 12,12

Αθροισμα 12,12

ΕΥΡΩ (Αριθμητικά) : 12,12

(Ολογράφως) : ΔΩΔΕΚΑ ΚΑΙ ΔΩΔΕΚΑ ΛΕΠΤΑ

A.T. : H.16

Άρθρο : ΟΙΚ ΝΙΑ79.12.79.08

Ενίσχυση στοιχείου φέροντα οργανισμού από οπλισμένο σκυρόδεμα με τοποθέτηση ανθρακοελασμάτων ενδεικτικού τύπου Sika Carbodur S512 (t=1,2mm) ή παρομοίων σε οριζόντια διάταξη

Κωδικός αναθεώρησης: ΟΙΚ 7914 100%

Ενίσχυση στοιχείου φέροντα οργανισμού από οπλισμένο σκυρόδεμα με χρήση ινοπλισμένων πολυμερών (σύνθετα συστήματα εφαρμογής). Επικόλληση συνθετικών λωρίδων (ελάσματα από ίνες άνθρακα) συστήματος ενδεικτικού ανθρακοελάσματος Sika Carbodur, S512 της Sika ή ισοδύναμο, μέσου μέτρου ελαστικότητας 165.000 N/mm, πλάτους 5 cm και πάχους 1.2 mm, που περιλαμβάνει τα ακόλουθα:

α) Επιμελής καθαρισμός, τυχόν διευθέτηση υποστρώματος επί των επιφανειών αναφοράς, ήτοι αφαίρεση τυχόν χαλαρών σαθρών στοιχείων δια χειρός (καλέμισμα) ή

με τη βοήθεια μηχανικών μέσων και εξυγίανση υποστρώματος με εποξειδική πάστα ή ρητινοκονίαμα.
 β) Καθάρισμα - ενεργοποίηση του ελάσματος με ειδικό διαλύτη - ενεργοποιητή τύπου Colma Cleaner της Sika ή ισοδύναμου.
 γ) Εφαρμογή εποξειδικής ρητίνης για τη δημιουργία κολλώδους επιφάνειας (prime coat μεγίστου πάχους 1 mm περίπου) στο κατάλληλα προετοιμασμένο υπόστρωμα επί της επιφάνειας του σκυροδέματος, τύπου Sikadur 30 της Sika ή ισοδύναμης.
 δ) Εφαρμογή εποξειδικής ρητίνης επί της επικόλλησης επιφανείας του ελάσματος, με μέσο πάχος στρώσης 1-2 mm, τύπος Sikadur 30 ως άνω ή παρομοίου. Η στρώση της ρητίνης θα έχει κυρτή διατομή και εφαρμόζεται στην πλευρά του ελάσματος που δεν φέρει σήμανση.
 ε) Συμπύεση του ελάσματος με κυλινδρικό ρολό από καουτσούκ, πλάτους πέλματος 40 mm, ώστε η κόλλα να βγει από τα δύο άκρα, αφαιρώντας την περίσσεια κόλλα εκατέρωθεν του ελάσματος με τη βοήθεια σπάτουλας.
 Πλήρης περατωμένη εργασία και υλικά, επί οποιασδήποτε επιφανείας, καθαριζομένης καλώς, εκτελεσμένης σύμφωνα με τη μελέτη, τις ισχύουσες προδιαγραφές, κανονισμούς και τις κατευθυντήριες οδηγίες της Υπηρεσίας ή της Επίβλεψης του έργου και τις τεχνικές οδηγίες του προμηθευτή, συμπεριλαμβανομένων τυχόν φθορών, ικριωμάτων, καθώς επίσης την εισκόμιση, λειτουργία και αποκόμιση οιοδήποτε εξοπλισμού που τυχόν απαιτηθεί.
 (1 m πλήρως τοποθετημένο συνθετικό έλασμα ως άνω)

Υλικά

α) Συνθετική λωρίδα (έλασμα) απο ίνες άνθρακα Sika Carbodur S 512 (TE-I\545.7)	m	1,00x	16,55 =	16,55
β) Εποξειδική ρητίνη ενδεικτικού τύπου Sikadur 30 της Sika ως άνω (TE-I\528.3)	kg	0,35x	8,85 =	3,10
γ) Καθαριστικό, διαλύτης, ενεργο- ποιητής τύπου Colma Cleaner ως άνω (TE-N\465.1)	lt	0,05x	7,98 =	0,40

Εργασία

Τεχνίτης (003)	h	0,80x	19,87 =	15,90
Βοηθός (002)	h	0,65x	16,84 =	10,95

			Αθροισμα	46,90

ΕΥΡΩ (Αριθμητικά) : 46,90
(Ολογράφως) : ΣΑΡΑΝΤΑ ΕΞΙ ΚΑΙ ΕΝΕΝΗΝΤΑ ΛΕΠΤΑ

A.T. : H.17

Άρθρο : ΟΙΚ ΝΙΑ79.45.79.10 Θερμομόνωση δωματίων με πλάκες εξηλασμένης πολυστερίνης ενδεικτικού τύπου ROOFMATE SL, πάχους 10 cm
 Κωδικός αναθεώρησης: ΟΙΚ 7940 100%

Θερμομόνωση δωματίων με πλάκες εξηλασμένης πολυστερίνης ενδεικτικού τύπου ROOFMATE SL, πάχους 10 cm, δηλαδή υλικά και εργασία πλήρης κατασκευής, μετρούμενη σε M2 πραγματικής επιφάνειας.
 (1 m2 επιφανείας τοποθετημένων πλακών)

Υλικά και εργασία ως άρθρο ΟΙΚ Α\79.45 αυξημένο λόγω αυξημένου πάχους

(ΟΙΚ Α\79.45)	m2	1,50x	14,00 =	21,00

			Αθροισμα	21,00

ΕΥΡΩ (Αριθμητικά) : 21,00
(Ολογράφως) : ΕΙΚΟΣΙ ΕΝΑ

ΘΕΩΡΗΘΗΚΕ

ΕΓΚΡΙΘΗΚΕ

Οι μελετητές

Οι ελεγκτές

Ο Διευθυντής

ΒΑΣΙΚΕΣ ΤΙΜΕΣ ΗΜΕΡΟΜΙΣΘΙΩΝ

Ελήφθησαν από το Πρακτικό Διαπιστώσεως Τιμών : 2012Γ

ΑΑ	Κωδικός	Ειδικότητα	Βασικό Ημ/σθιο (Ευρώ)	Τύπος μετατροπής	Ωρομίσθιο (Ευρώ)
1	001	Εργάτης ανειδίκευτος	62,99	62,99*1,1358*1,65891/7,75	15,31
2	002	Βοηθός (ειδικευμένος εργάτης)	69,28	69,28*1,1358*1,65891/7,75	16,84
3	003	Τεχνίτης	81,71	81,71*1,1358*1,65891/7,75	19,87
4	005	Χειριστής ελαφρού μηχανήματος	111,92	111,92*1,1499*1,3121/8,00	21,11

ΒΑΣΙΚΕΣ ΤΙΜΕΣ ΥΛΙΚΩΝ

Ελήφθησαν από το Πρακτικό Διαπιστώσεως Τιμών : 2012Γ

ΑΑ	Κωδικός	Περιγραφή υλικού	Μονάδα Μέτρησης	Τιμή Μονάδας (ΕΥΡΩ)
Επίσημες τιμές				
1	021	Υδωρ	m ³	2,67
2	026	Τσιμέντο κοινό με την αξία χαρτοσάκκων	Kg	0,0999
3	052	Αμμος κονιοδεμάτων	m ³	12,51
4	065	Σύντριμμα (γαρμπίλι) διαστ. 0,4 έως 1 cm	m ³	10,49
5	201	Ξυλεία πελεκητή (για ικρίωματα στέγες κλπ) προελεύσεως εσωτερικού	m ³	290,00
6	203.4	Ξυλεία πριστή Εγχώριας Ελάτης	m ³	290,00
7	260	Σίδηρος οπλισμών, κυκλ. διατομής (Χ.Ο.Σ.)	kg	0,5591
8	482	Βενζίνη	lt	1,4829
9	484	Ορυκτέλαιο	kg	4,55
10	485	Πετρέλαιο ακάθαρμο (κίνησης)	lt	1,2276
Τιμές 1Α				
11	1\483.1	Ηλεκτρικό ρεύμα ΔΕΗ 220 ή 380 V	kwh	0,099
12	1\534.1.89	Υλικά ειδικών και διαφόρων χρήσεων (Μονωτ., Βελτιωτ. κλπ.) Προελεύσεως εγχωρίας Εποξειδικός στόκος, μεγάλης ελαστικότητας, μη συρρικνούμενος, ανθεκτικός στην υγρασία και τις καταπονήσεις	kg	14,50
13	1\563	Ελαστικός σωλήνας εκτοξευτήρα σκυροδέματος, Διαμέτρου 2ins	m	21,62
14	263N	Χάλυβας οπλισμού σκυροδέματος υψηλής αντοχής S500s (Χ.Ο.Σ.) παραγόμενος με θερμή έλαση και εν σειρά θερμική κατεργασία με έντονη ψύξη. Τεχνικά χαρακτηριστικά σύμφωνα με το πρότυπο 971 ΕΛΟΤ (συγκολλησιμότητα χωρίς προϋποθέσεις, ελάχιστο όριο διαρροής 500 N/mm ² , ολκιμότητα, ευκαμψία).	kg	0,5591
Τιμές εμπορίου				
15	1\465.1	Ειδικός διαλύτης - ενεργοποιητής ενδεικτικού τύπου Colma Cleaner	lt	7,98
16	1\528.3	Στεγανωτικό υλικό επιφανειών με βάση τις εποξειδικές ρητίνες Προελεύσεως εξωτερικού ενδεικτικού τύπου Sikadur 30	kg	8,85
17	1\545.7	Συνθετική λωρίδα (έλασμα) από ίνες άνθρακα ενδεικτικού τύπου Sika Carbodur S 512	m	16,55

ΒΟΗΘΗΤΙΚΕΣ ΤΙΜΕΣ

Τιμαριθμική 2012Γ

Β.Τ. : 1

Άρθρο : ΟΙΚ 1502 Αναμικτήρ σκυροδέματος 250 λίτρων

Αναμικτήρ σκυροδέματος 250 λίτρων .
(ΗΔ δι' επτάωρον εργασίαν)

α) Μίσθωμα Αναμ.	(013)	ημ	1,00x	27,37 =	27,37
β) Βενζίνη	(482)	l	15,00x	1,4829 =	22,24
γ) Λιπαντικά ανηγμένα εις Ορυκτέλαιο	(484)	kg	0,90x	4,55 =	4,10
δ) Χειρ. Αναμ.	(005)	h	3,50x	21,11 =	73,89
ε) Εργ	(001)	h	26,00x	15,31 =	398,06

				Αθροισμα	525,66

ΕΥΡΩ (Αριθμητικά) : 525,66

(Ολογράφως) : ΠΕΝΤΑΚΟΣΙΑ ΕΙΚΟΣΙ ΠΕΝΤΕ ΚΑΙ ΕΞΗΝΤΑ ΕΞΙ ΛΕΠΤΑ

Β.Τ. : 2

Άρθρο : ΟΙΚ 3871 Σιδηροί οπλισμοί κυκλικής διατομής STI

Σιδηροί οπλισμοί κυκλικής διατομής STI πάσης διαμέτρου, έτοιμοι επί οιδωνδήποτε
τιμημάτων έργου πλήν αφίδων και θόλων, τρούλλων και κελυφών.
(1 kg)

Υλικά
Σίδηρος μετά της απο-
μειώσεως και των
υλικών συνδέσεως

Εργασία Τεχν	(260)	kg	1,03x	0,5591 =	0,58
	(003)	h	0,05x	19,87 =	0,99

				Αθροισμα	1,57

ΕΥΡΩ (Αριθμητικά) : 1,57

(Ολογράφως) : ΕΝΑ ΚΑΙ ΠΕΝΗΝΤΑ ΕΠΤΑ ΛΕΠΤΑ

Β.Τ. : 3

Άρθρο : ΑΤΕΚ 1501.4 Αεροσυμπιεστής 160 κ.π. μετά 2 κρουστικών αεροσφυρ

Αεροσυμπιεστής 600 κ.π.
(ΗΔ για επτάωρη λειτουργία)

α) Μίσθωμα αεροσυμπιεστή	(I011.4)	ημ	1,00x	217,42 =	217,42
β) Πετρέλαιο	(485)	l	60,00x	1,2276 =	73,66
γ) Λιπαντικά σε ορυκτέλαιο	(484)	kg	6,00x	4,55 =	27,30
δ) Χειριστής	(005)	h	3,50x	21,11 =	73,89

				Αθροισμα	392,27

ΕΥΡΩ (Αριθμητικά) : 392,27

(Ολογράφως) : ΤΡΙΑΚΟΣΙΑ ΕΝΕΝΗΝΤΑ ΔΥΟ ΚΑΙ ΕΙΚΟΣΙ ΕΠΤΑ ΛΕΠΤΑ

Β.Τ. : 4

Άρθρο : ΑΤΕΚ 1507 Εκτοξευτήρας σκυροδέματος

Εκτοξευτήρας σκυροδέματος
(ΗΔ για επτάωρη εργασία)

α) Μίσθωμα εκτοξευτήρα	(I013.1)	ημ	1,40x	41,62 =	58,27
β) Ελαστικοί σωλήνες					

εκτόξευσης 2 ins	(I563)	m	1,70x	21,62 =	36,75
γ) Ρεύμα	(I483.1)	kwh	7,00x	0,099 =	0,69
δ) Χειριστής	(005)	h	3,50x	21,11 =	73,89

				Αθροισμα	169,60

ΕΥΡΩ (Αριθμητικά) : 169,60

(Ολογράφως) : ΕΚΑΤΟΝ ΕΞΗΝΤΑ ΕΝΝΕΑ ΚΑΙ ΕΞΗΝΤΑ ΛΕΠΤΑ

Β.Τ. : 5

Άρθρο : ΟΙΚ Α\20.20

Εξυγιαντικές στρώσεις με θραυστό υλικό λατομείου

Κατασκευή στρώσεων από θραυστά υλικά προελεύσεως λατομείου (αδρανή οδοστρωσίας, λιθοσυντρίματα, σκύρα κλπ). Περιλαμβάνονται η προμήθεια και μεταφορά των υλικών επί τόπου του έργου, οι πλάγιες μεταφορές εντός της κάτοψης του κτιρίου με ή χωρίς μηχανικά μέσα, η διάστρωση σε πάχη έως 30 cm, η διαβροχή και η συμπύκνωση με οδοστρωτήρες καταλλήλων διαστάσεων ή δονητικές πλάκες.

Τιμή ανά κυβικό μέτρο (m3) συμπυκνωμένου όγκου, με την μεταφορά του θραυστού υλικού από οποιαδήποτε απόσταση. Επιμέτρηση με λήψη διατομών προ και μετά την επίχωση.

ΕΥΡΩ (Αριθμητικά) : 15,70

(Ολογράφως) : ΔΕΚΑ ΠΕΝΤΕ ΚΑΙ ΕΒΔΟΜΗΝΤΑ ΛΕΠΤΑ

Β.Τ. : 6

Άρθρο : ΟΙΚ Α\22.10.01

Καθαίρεση στοιχείων κατασκευών από άοπλο σκυρόδεμα, με χρήση συνήθους κρουστικού εξοπλισμού

Καθαίρεση και τεμαχισμός στοιχείων κατασκευών από άοπλο σκυρόδεμα όλων των κατηγοριών, σε οποιαδήποτε στάθμη από το δάπεδο εργασίας, με διατήρηση του υπολοίπου δομήματος άθικτου.

Συμπεριλαμβάνονται οι δαπάνες του πάσης φύσεως απαιτούμενου εξοπλισμού και εργαλείων, των ικριωμάτων και προσωρινών αντιστηρίξεων και η συσσώρευση των προϊόντων ο τεμαχισμός των ευμεγέθων στοιχείων σκυροδέματος και η μεταφορά τους στις θέσεις φόρτωσης, σύμφωνα με την μελέτη και την ΕΤΕΠ 15-02-01-01 "Καθαιρέσεις στοιχείων οπλισμένου σκυροδέματος με μηχανικά μέσα".

Εφαρμογή συνήθων τεχνικών καθαίρεσης με χρήση υδραυλικής σφύρας σε συνδυασμό ή μη με πιστολέτα πεπιεσμένου αέρα και συναφή εξοπλισμό.

Τιμή ανά κυβικό μέτρο (m3) πραγματικού όγκου προ της καθαίρεσεως

ΕΥΡΩ (Αριθμητικά) : 28,00

(Ολογράφως) : ΕΙΚΟΣΙ ΟΚΤΩ

Β.Τ. : 7

Άρθρο : ΟΙΚ Α\61.05

Φέροντα στοιχεία από σιδηροδοκούς ή κοιλοδοκούς ύψους ή πλευράς έως 160 mm

Κατασκευή φερόντων στοιχείων από σιδηροδοκούς ή κοιλοδοκούς κάθε τύπου, με ύψος ή πλευρά έως 160 mm, ποιότητας S235J, οποποιωνδήποτε λοιπών διαστάσεων, κάθε σχεδίου, και σε οποιαδήποτε θέση ή ύψος από το έδαφος ή το δάπεδο εργασίας, συνδεδεμένων μεταξύ τους με κοχλίες (μπουλόνια) με διπλά περικόχλια μέσα από ειδικά διανοιγόμενες οπές και με παρεμβολή τμημάτων ελασμάτων, ή με ηλεκτροσυγκόλληση, σύμφωνα με την μελέτη, και έδρασή τους επί των στοιχείων θεμελίωσης ή λοιπών δομικών στοιχείων με χρήση μη συρρικνωμένου κονιάματος κατά ΕΛΟΤ EN 1504 (με σήμανση CE).

Με την τιμή του παρόντος άρθρου τιμολογούνται και τα ειδικά εξαρτήματα μεταλλικών πασσάλων για τη κατασκευή κεφαλών, κλπ, αγκυρίων.

Περιλαμβάνεται η χρήση των απαιτούμενων ανυψωτικών μέσων.

Τιμή ανά χιλιόγραμμα (kg) κατασκευής.

ΕΥΡΩ (Αριθμητικά) : 2,70
(Ολογράφως) : ΔΥΟ ΚΑΙ ΕΒΔΟΜΗΝΤΑ ΛΕΠΤΑ

Β.Τ. : 8

Άρθρο : ΟΙΚ ΑΙ61.20 **Επικάλυψη τοίχων με κοινό συρματόπλεγμα**

Κοινό συρματόπλεγμα (κοτετσόσυρμα) για την επικάλυψη τοίχων οποιουδήποτε υλικού, στερεούμενο με ήλους και γενικά υλικά και μικροϋλικά και ικριώματα καθώς και εργασία τοποθέτησης.

Τιμή ανά τετραγωνικό μέτρο (m²).

ΕΥΡΩ (Αριθμητικά) : 2,20
(Ολογράφως) : ΔΥΟ ΚΑΙ ΕΙΚΟΣΙ ΛΕΠΤΑ

Β.Τ. : 9

Άρθρο : ΟΙΚ ΑΙ65.01.02 **Τυποποιημένα κουφώματα από αλουμίνιο με ηλεκτροστατική βαφή από ηλεκτροστατικά βαμμένο αλουμίνιο βάρους 12 - 24 kg/m²**

Ετοιμα κουφώματα αλουμινίου τυποποιημένων ανοιγμάτων, βιομηχανικής κατασκευής, προερχόμενα από πιστοποιημένη κατά ΕΛΟΤ EN SO 9001 παραγωγική διαδικασία, με διάταξη των επιμέρους στοιχείων τους ανάλογα με την "σειρά" τους, με δυνατότητα υποδοχής διπλού υαλοπίνακα, σύμφωνα με την μελέτη και την ΕΤΕΠ 03-08-03-00 "Κουφώματα Αλουμινίου", πλήρως τοποθετημένα και στερεωμένα..

Το παρόν άρθρο έχει εφαρμογή σε έργα με μεγάλο αριθμό απλών κουφωμάτων αλουμινίου, τυποποιημένων διαστάσεων του εμπορίου, που μπορούν να επιλεγθούν από καταλόγους προμηθευτών ως προϊόντα έτοιμα προς τοποθέτηση.

Στην τιμή μονάδας περιλαμβάνεται η τοποθέτηση και στερέωση των κουφωμάτων σύμφωνα με τις οδηγίες του εργοστασίου κατασκευής.

Κουφώματα από ηλεκτροστατικά βαμμένο αλουμίνιο 12 - 24 kg/m².

Τιμή ανά τετραγωνικό μέτρο (m²).

ΕΥΡΩ (Αριθμητικά) : 200,00
(Ολογράφως) : ΔΙΑΚΟΣΙΑ

Β.Τ. : 10

Άρθρο : ΟΙΚ ΑΙ65.32 **Προστατευτικές επενδύσεις θυροφύλλων από φύλλο αλουμινίου**

Προστατευτική ποδιά θυρών (μπάζα) από φύλλο αλουμινίου ύψους έως 20 cm, προστατευτική επένδυση στην περιοχή των χειρολαβών, από φύλλο αλουμινίου διαστάσεων έως 0,20x0,60 cm και πάχους μέχρι 2 mm, επί οποιουδήποτε τύπου θυροφύλλων, και στις δύο όψεις τους. Συμπεριλαμβάνεται το ανοδιωμένο αλουμίνιο, τα υλικά συνδέσεως και τοποθετήσεως και η εργασία διάνοιξης οπών για την υποδοχή των χειρολαβών και κλείθρων.

Τιμή ανά τετραγωνικό μέτρο (m²) πραγματικής επιφανείας αλουμινίου.

ΕΥΡΩ (Αριθμητικά) : 45,00
(Ολογράφως) : ΣΑΡΑΝΤΑ ΠΕΝΤΕ

Β.Τ. : 11

Άρθρο : ΟΙΚ ΑΙ71.85 **Επιχρίσματα έγχρωμα με έτοιμο κονίαμα**

Επιχρίσματα τοίχων ή οροφών με έτοιμο κονίαμα των 150 kg τσιμέντου ανά m³, με έγχρωμα πρόσμικτα, βιομηχανικής προέλευσης, παραδιδόμενο σε σάκκους ή σιλό, κατά ΕΛΟΤ EN 998-1 "Προδιαγραφή κονιαμάτων τοιχοποιίας - Μέρος 1: Εξωτερικά και εσωτερικά επιχρίσματα", με σήμανση CE.

Συμπεριλαμβάνεται η προμήθεια του υλικού επί τόπου, οι πλάγιες μεταφορές, η απώλεια υλικού (φύρα), τα απαιτούμενα ικριώματα και η εργασία πλήρους κατασκευής.

Τιμή ανά τετραγωνικό μέτρο (m²).

ΕΥΡΩ (Αριθμητικά) : 18,00

(Ολογράφως) : ΔΕΚΑ ΟΚΤΩ

B.T. : 12

Άρθρο : ΟΙΚ Α\72.31.04

Επιστεγάσεις με γαλβανισμένη λαμαρίνα, πάχους 1,00 mm, με τραπεζοειδείς πτυχώσεις

Επιστέγαση με γαλβανισμένη λαμαρίνα, πάχους 1 mm, επί υπάρχοντος ξυλίνου ή μεταλλικού σκελετού, σύμφωνα με την μελέτη και την ΕΤΕΠ 03-05-02-01 "Επιστεγάσεις με μεταλλικά φύλλα αυτοφερόμενα", με επικάλυψη των φύλλων κατά την έννοια των πτυχώσεων κατά μία πτύχωση ή 10 cm, στους κορφιάδες με φύλλο επίπεδης λαμαρίνας πλάτους 0,80 m και στις θέσεις των υδρορροών (ντερέδων) κατά το απαιτούμενο πλάτος, με στερέωση των φύλλων με ειδικούς συνδέσμους στην περίπτωση μεταλλικού σκελετού ή με γαλβανισμένες ξυλόβιδες στην περίπτωση ξύλινου σκελετού, με παρεμβολή μεταξύ των συνδέσμων ή των κοχλιοφόρων ήλων και της λαμαρίνας ελαστικών παρεμβυσμάτων πάχους 2 mm.

Επιστεγάσεις με λαμαρίνα πάχους 1,00 mm, με τραπεζοειδείς πτυχώσεις.

Τιμή ανά τετραγωνικό μέτρο (m²) πραγματικής επιφάνειας.

ΕΥΡΩ (Αριθμητικά) : 15,20

(Ολογράφως) : ΔΕΚΑ ΠΕΝΤΕ ΚΑΙ ΕΙΚΟΣΙ ΛΕΠΤΑ

B.T. : 13

Άρθρο : ΟΙΚ Α\77.62

Βερνικοχρωματισμοί επί σπατουλαρισμένων επιφανειών με εποξειδικά, πολυουρεθανικά ή ακρυλικά συστήματα δύο συστατικών

Βερνικοχρωματισμοί επί σπατουλαρισμένης έτοιμης επιφάνειας, σύμφωνα με την μελέτη και την ΕΤΕΠ 03-10-01-00 "Χρωματισμοί επιφανειών σκυροδέματος".

Τρίψιμο με ψιλό γυαλόχαρτο και εφαρμογή δύο στρώσεων εποξειδικού ή πολυουρεθανικού βερνικοχρώματος. Υλικά και μικροϋλικά επί τόπου, ικριώματα και εργασία.

Τιμή ανά τετραγωνικό μέτρο (m²).

ΕΥΡΩ (Αριθμητικά) : 10,10

(Ολογράφως) : ΔΕΚΑ ΚΑΙ ΔΕΚΑ ΛΕΠΤΑ

B.T. : 14

Άρθρο : ΟΙΚ Α\79.45

Θερμική απομόνωση οροφών και δαπέδων με φύλλα διογκωμένης πολυστερίνης πάχους 50 mm

Θερμομόνωση οροφών και δάπεδων με πλάκες μονωτικού υλικού, με φύλλα διογκωμένης πολυστερίνης, χωρίς στερέωση αυτών. Υλικά επί τόπου και εργασία πλήρους κατασκευής, σύμφωνα με την μελέτη και την ΕΤΕΠ 03-06-02-01 "Θερμομονώσεις δωματίων".

Τιμή ανά τετραγωνικό μέτρο (m²) πραγματικής επιφάνειας.

ΕΥΡΩ (Αριθμητικά) : 14,00

(Ολογράφως) : ΔΕΚΑ ΤΕΣΣΕΡΑ

B.T. : 15

Άρθρο : ΟΙΚ Α\79.47

Θερμομόνωση τοίχων με πλάκες από αφρώδη εξηλασμένη πολυστερίνη πάχους 50 mm

Θερμομόνωση τοίχων, οποιαδήποτε διάταξης με πλάκες από αφρώδη εξηλασμένη πολυστερίνη πάχους 50 mm, με ή χωρίς στερέωση αυτών. Υλικά επί τόπου και εργασία πλήρους κατασκευής, σύμφωνα με την μελέτη και την ΕΤΕΠ 03-06-02-02 "Θερμομόνωση εξωτερικών τοίχων".

Τιμή ανά τετραγωνικό μέτρο (m²) πραγματικής επιφανείας.

ΕΥΡΩ (Αριθμητικά) : 11,80

(Ολογράφως) : ΕΝΤΕΚΑ ΚΑΙ ΟΓΔΟΝΤΑ ΛΕΠΤΑ

Β.Τ. : 16

Άρθρο : ΟΙΚ ΑΙ79.50

Θερμομόνωση με εκτοξευόμενο αφρό διογκωμένης πολυουρεθάνης

Θερμομόνωση οροφών, δαπέδων κλπ, οποιασδήποτε μορφής επιφανείας (επίπεδες, κυλινδρικές ή θολωτές επιφάνειες) με εκτοξευόμενο αφρό διογκωμένης πολυουρεθάνης, οποιουδήποτε πάχους, μετά από κατάλληλη προετοιμασία της επιφάνειας εφαρμογής (καθαρισμός για απαλλαγή χαλαρά υλικά, ρύπους κλπ), ήτοι μηχανήματα, υλικά και εργασία πλήρους κατασκευής, σύμφωνα με την μελέτη και την ΕΤΕΠ 03-06-02-01 "Θερμομονώσεις δωματίων".

Τιμή ανά κυβικό μέτρο (m³) πραγματικού όγκου μόνωσης.

ΕΥΡΩ (Αριθμητικά) : 112,00

(Ολογράφως) : εκατόν δώδεκα

ΘΕΩΡΗΘΗΚΕ

ΕΓΚΡΙΘΗΚΕ

Οι μελετητές

Οι ελεγκτές

Ο Διευθυντής

Παπαλάμπρος Χρήστος
Πολιτικός Μηχανικός

Θεοδωράκης Μάστορας
Μηχανολόγος Μηχανικός

ΜΙΣΘΩΜΑΤΑ ΜΗΧΑΝΗΜΑΤΩΝ

Ελήφθησαν από το Πρακτικό Διαπιστώσεως Τιμών : 2012Γ

ΑΑ	Κωδικός	Περιγραφή Μηχανήματος	Κόστος Κτήσης (Ευρώ)	Τύπος μετατροπής	Ημερήσιο Μίσθωμα (Ευρώ)
Τιμές 1Α					
1	Π011.4	Αεροσυμπιεστής 600 cuft/h			217,42

ΑΑ	Κωδικός	Περιγραφή Μηχανήματος	Κόστος Κτήσης (Ευρώ)	Τύπος μετατροπής	Ημερήσιο Μίσθωμα (Ευρώ)
Επίσημες τιμές					
2	013	Αναμικτήρας σκυροδέματος των 250 λίτρων			27,37

ΑΑ	Κωδικός	Περιγραφή Μηχανήματος	Κόστος Κτήσης (Ευρώ)	Τύπος μετατροπής	Ημερήσιο Μίσθωμα (Ευρώ)
Τιμές 1Α					
3	1013.1	Εκτοξευτήρας σκυροδέματος διαμ αδρανών μέχρι 1 cm			41,62

**ΕΛΛΗΝΙΚΗ ΔΗΜΟΚΡΑΤΙΑ
ΠΕΡΙΦΕΡΕΙΑ ΑΤΤΙΚΗΣ
ΔΗΜΟΣ ΗΡΑΚΛΕΙΟΥ ΑΤΤΙΚΗΣ
ΔΙΕΥΘΥΝΣΗ ΠΟΛΕΟΔΟΜΙΑΣ & ΤΕΧΝΙΚΩΝ ΥΠΗΡΕΣΙΩΝ**

**ΕΡΓΟ: ΕΚΠΟΝΗΣΗ ΣΤΑΤΙΚΩΝ ΜΕΛΕΤΩΝ
ΑΠΟΚΑΤΑΣΤΑΣΗΣ ΒΛΑΒΩΝ ΣΕ ΣΧΟΛΙΚΑ ΚΤΙΡΙΑ
ΤΟΥ ΔΗΜΟΥ**

Σ.Α.Υ.

ΣΧΕΔΙΟ ΑΣΦΑΛΕΙΑΣ ΚΑΙ ΥΓΕΙΑΣ (Σ.Α.Υ.)
(Π.Δ. 305/96, άρθρο 3, παράγραφοι 3,4,5,6,8,9,10)

ΤΜΗΜΑ Α

ΓΕΝΙΚΑ

1 Είδος του έργου και χρήση αυτού:

- «ΕΚΠΟΝΗΣΗ ΣΤΑΤΙΚΩΝ ΜΕΛΕΤΩΝ ΑΠΟΚΑΤΑΣΤΑΣΗΣ ΒΛΑΒΩΝ ΣΕ ΣΟΛΙΚΑ ΚΤΙΡΙΑ ΤΟΥ ΔΗΜΟΥ»

2 Σύνοψη περιγραφή του έργου:

- Αφορά τη μελέτη για τη στατική ενίσχυση της Αίθουσας Πολλαπλών Χρήσεων του 1^{ου} Γυμνασίου Ηρακλείου Αττικής.

3 Ακριβής διεύθυνση του έργου:

- Πεύκων 50, Ηράκλειο Αττικής.

4 Στοιχεία του κυρίου του έργου:

- ΕΛΛΗΝΙΚΗ ΔΗΜΟΚΡΑΤΙΑ
ΠΕΡΙΦΕΡΕΙΑ ΑΤΤΙΚΗΣ
ΔΗΜΟΣ ΗΡΑΚΛΕΙΟΥ ΑΤΤΙΚΗΣ
Διεύθυνση Πολεοδομίας & Τεχνικών Υπηρεσιών
Ταχ. Δ/ση: Στ. Καραγιώργη 2 & Μαρίνου Αντύπα, Ηράκλειο Αττικής, Ταχ. Κωδ: 141 21

5 Στοιχεία του υπόχρεου για την εκπόνηση του ΣΑΥ:

- Άρτεμις Σύμβουλοι Μηχανικοί ΕΠΕ.

6 Περιγραφή των φάσεων εκτέλεσης του έργου και των εφαρμοζομένων κατά φάση μεθόδων εργασίας.

- Το έργο θα κατασκευαστεί σε 3 φάσεις:

Α΄ ΦΑΣΗ – Καθαιρέσεις Υφιστάμενων Κατασκευών.

Η φάση αυτή περιλαμβάνει τις εκσκαφές θεμελίων και τις καθαιρέσεις για την ενίσχυση του φέροντος οργανισμού του κτιρίου.

- ⤴ Για τις εκσκαφές των θεμελίων, τις επιχώσεις αυτών και την διάστρωση των πλεονασμάτων θα χρησιμοποιηθούν : μηχανικοί εκσκαφείς 1 ¼ κ.υ. φορτωτές , διαμορφωτήρας, D8 και αεροσυμπιεστής 160κ.μ.
- ⤴ Η μεταφορά των μπαζών θα γίνεται με τα χέρια στο εσωτερικό του κτιρίου και με φορτηγά μέχρι τη θέση τελικής απόθεσης.
- ⤴ Οι καθαιρέσεις υφιστάμενων κατασκευών θα γίνουν σύμφωνα με τις ειδικές προδιαγραφές της Μελέτης και την ισχύουσα νομοθεσία.

Β΄ ΦΑΣΗ – Κατασκευή Φέροντος οργανισμού από Οπλισμένο Σκυρόδεμα και ενισχύσεων με χαλύβδινα ελάσματα και ινοπλισμένα πολυμερή.

- ⤴ Οι σκυροδετήσεις θα γίνουν με χρήση ξυλοτύπων και αντλίας σκυροδέματος, τροφοδοτούμενης από οχήματα μεταφοράς ετοίμου σκυροδέματος, καθώς και με εκτόξευση έτοιμου σκυροδέματος επί επιφανειών υφιστάμενων δομικών στοιχείων.

Γ΄ ΦΑΣΗ – Αποκατάσταση οικοδομικών και λοιπές εργασίες αναδιαμόρφωσης των χώρων για τη νέα χρήση τους.

- ⤴ Θα πραγματοποιηθούν αποκαταστάσεις, μόλις ολοκληρωθούν οι εργασίες ενίσχυσης του κτιρίου, και στη συνέχεια θα πραγματοποιηθούν όλες οι υπόλοιπες εργασίες αποκατάστασης.

ΤΜΗΜΑ Β

ΚΙΝΔΥΝΟΙ ΠΟΥ ΕΝΔΕΧΕΤΑΙ ΝΑ ΕΜΦΑΝΙΣΤΟΥΝ ΚΑΤΑ ΤΗΝ ΕΚΤΕΛΕΣΗ ΤΟΥ ΕΡΓΟΥ

ΟΔΗΓΙΕΣ ΣΥΝΤΑΞΗΣ

Συμπληρώνονται οι επισυναπτόμενοι πίνακες, που συντίθενται οριζόντια μεν από προκαταγεγραμμένες "πηγές κινδύνων", κατακόρυφα δε από μη προκαθορισμένες "φάσεις και υποφάσεις εργασίας".

Ο συντάκτης του ΣΑΥ:

1. Αντιστοιχίζει τις φάσεις / υποφάσεις του χρονοδιαγράμματος του μελετώμενου έργου, όπως αυτές απαριθμούνται στο παραπάνω σημείο Α.6 του ΣΑΥ, σε θέσεις του πινακιδίου που, για λόγους ευκολίας, είναι ενσωματωμένο σε όλους τους πίνακες (αν υπάρχει ανάγκη διάκρισης περισσότερων φάσεων / υποφάσεων, θα πρέπει να γίνει αντίστοιχη προσαρμογή του πινακιδίου).

2. Για κάθε επί μέρους φάση / υποφάση εκτέλεσης του έργου, επισημαίνει τους κινδύνους που, κατά την κρίση του, ενδέχεται να παρουσιαστούν. Η επισήμανση είναι γίνεται με την αναγραφή των αριθμών 1, 2, ή 3 στους κόμβους του πίνακα, όπου αντίστοιχα εντοπίζεται πιθανή πηγή κινδύνου. Η χρήση των αριθμών είναι υποκειμενική, αποδίδει δε την αντίληψη του συντάκτη για την ένταση των κινδύνων.

Ο αριθμός 3 χαρακτηρίζει περιπτώσεις όπου διαπιστώνεται ότι:

- είτε (i) η πηγή κινδύνου είναι συνεχώς παρούσα κατά την εξεταζόμενη φάση / υποφάση εργασίας (π.χ. κίνδυνος κατάρρευσης κατά την εκσκαφή θεμελίων δίπλα σε παλαιά οικοδομή),
- είτε (ii) οι ιδιαίτερες συνθήκες του έργου δημιουργούν αυξημένη πιθανότητα επικίνδυνων καταστάσεων, (π.χ. κίνδυνος αστοχίας των πρανών εκσκαφής, όταν το έδαφος είναι μικρής συνεκτικότητας, ή υδροφορεί, κλπ.),
- είτε (iii) ο κίνδυνος είναι πολύ σοβαρός, έστω και αν η πιθανότητα να επισυμβεί είναι περιορισμένη (π.χ. κίνδυνος έκρηξης λόγω απρόσεκτης χρήσης ηλεκτρικού ρεύματος ή γυμνής φλόγας σε χώρο αποθήκευσης εκρηκτικών ή σε δεξαμενή καυσίμων).

Ο αριθμός 1 χαρακτηρίζει περιπτώσεις όπου:

- είτε (i) η πηγή κινδύνου εμφανίζεται περιοδικά ή με χρονικά διαλείποντα τρόπο (π.χ. κίνδυνοι τραυματισμών από ανατροπές υλικών, σε οικοδομικό εργοτάξιο),
- είτε (ii) δεν συντρέχουν ειδικές αιτίες αύξησης των κινδύνων (π.χ. κίνδυνοι από την κίνηση οχημάτων σε ένα ευρύχωρο υπαίθριο εργοτάξιο),
- είτε (iii) ο κίνδυνος δεν είναι σοβαρός, έστω και αν η πιθανότητα να επισυμβεί είναι μεγάλη (π.χ. κίνδυνοι από την εκτέλεση υπαίθριων εργασιών σε συνθήκες καύσωνα).

Ο αριθμός 2 χαρακτηρίζει τις θεωρούμενες ως "ενδιάμεσες" των 1 και 3 περιπτώσεις.

Φ Α Σ Ε Ι Σ Ε Ρ Γ Α Σ Ι Α Σ	(1)	1.1	Καθαιρέσεις Υφιστάμενων Κατασκευών.			
	(2)	2.1	Κατασκευή Φέροντος οργανισμού από Οπλισμένο Σκυρόδεμα και ενισχύσεων με χαλύβδινα ελάσματα και ινοπλισμένα πολυμερή.			
	(3)	3.1	Αποκατάσταση οικοδομικών και λοιπές εργασίες αναδιαμόρφωσης των χώρων για τη νέα χρήση τους			
			Φάση 1η	Φάση 2η	Φάση 3η	
Κίνδυνοι			Πηγές κινδύνων	Φ 1.1	Φ 2.1	Φ 3.1

01000. Αστοχίες εδάφους					
01100. Φυσικά πρηνή	01101	Κατολίσθηση. Απουσία / ανεπάρκεια υποστήριξης			
	01102	Αποκολλήσεις. Απουσία / ανεπάρκεια προστασίας			
	01103	Στατική επιφόρτιση. Εγκαταστάσεις / εξοπλισμός			
	01104	Δυναμική επιφόρτιση. Φυσική αιτία			
	01105	Δυναμική επιφόρτιση. Ανατινάξεις			
	01106	Δυναμική επιφόρτιση. Κινητός εξοπλισμός			
01200. Τεχνητά πρηνή & Εκκαφές	01201	Κατάρρευση. Απουσία / ανεπάρκεια υποστήριξης			
	01202	Αποκολλήσεις. Απουσία / ανεπάρκεια προστασίας			
	01203	Στατική επιφόρτιση. Υπερύψωση			
	01204	Στατική επιφόρτιση. Εγκαταστάσεις / εξοπλισμός			
	01205	Δυναμική επιφόρτιση. Φυσική αιτία			
	01206	Δυναμική επιφόρτιση. Ανατινάξεις			
	01207	Δυναμική επιφόρτιση. Κινητός εξοπλισμός			
01300. Υπόγειες εκκαφές	01301	Καταπτώσεις οροφής / παρειών. Ανυποστούλωτα τμήματα			
	01302	Καταπτώσεις οροφής / παρειών. Ανεπαρκής υποστούλωση			
	01303	Καταπτώσεις οροφής / παρειών. Καθυστερημένη υποστούλωση			

	01304	Κατάρρευση μετώπου προσβολής			
01400. Καθιζήσεις	01401	Ανυποστήρικτες παρακείμενες εκσκαφές			
	01402	Προϋπάρχουσα υπόγεια κατασκευή			
	01403	Διάνοιξη υπογείου έργου			
	01404	Ερπυσμός			
	01405	Γεωλογικές / γεωχημικές μεταβολές			
	01406	Μεταβολές υδροφόρου ορίζοντα			
	01407	Υποσκαφή / απόπλυση			
	01408	Στατική επιφόρτιση			
	01409	Δυναμική καταπόνηση - φυσική αιτία			
	01410	Δυναμική καταπόνηση - ανθρωπογενής αιτία			
01500. Άλλη πηγή	01501				
	01502				
	01503				

			Φάση 1η	Φάση 2η	Φάση 3η
Κίνδυνοι		Πηγές κινδύνων	Φ 1.1	Φ 2.1	Φ 3.1
02000. Κίνδυνοι από εργοταξιακό εξοπλισμό					
02100. Κίνηση οχημάτων και μηχανημάτων	02101	Συγκρούσεις οχήματος - οχήματος	1	1	1
	02102	Συγκρούσεις οχήματος - προσώπων	1	1	1
	02103	Συγκρούσεις οχήματος - σταθερού εμποδίου	1	1	1
	02104	Συνθλίψεις μεταξύ οχήματος - οχήματος	1	1	1
	02105	Συνθλίψεις μεταξύ οχήματος - σταθερού εμποδίου	1	1	1
	02106	Ανεξέλεγκτη κίνηση. Βλάβες συστημάτων			
	02107	Ανεξέλεγκτη κίνηση. Ελλιπής ακινητοποίηση			
	02108	Μέσα σταθερής τροχιάς. Ανεπαρκής προστασία			
	02109	Μέσα σταθερής τροχιάς. Εκτροχιασμός			
02200. Ανατροπή οχημάτων και μηχανημάτων	02201	Ασταθής έδραση			
	02202	Υποχώρηση εδάφους / δαπέδου			
	02203	Έκκεντρη φόρτωση	1		1
	02204	Εργασία σε πρανές			
	02205	Υπερφόρτωση	1		1
	02206	Μεγάλες ταχύτητες			
02300. Μηχανήματα με κινητά μέρη	02301	Στενότητα χώρου	1	1	1
	02302	Βλάβη συστημάτων κίνησης			
	02303	Ανεπαρκής κάλυψη κινουμένων τμημάτων - πτώσεις			
	02304	Ανεπαρκής κάλυψη κιν. τμημάτων - παγιδεύσεις μελών			
	02305	Τηλεχειριζόμενα μηχανήματα & τμήματά τους		1	
02400. Εργαλεία χειρός	02401	Αεροσυμπιεστής	1		
	02402				
	02403				
02500. Άλλη πηγή	02501				
	02502				
	02503				

			Φάση 1η	Φάση 2η	Φάση 3η
Κίνδυνοι		Πηγές κινδύνων	Φ 1.1	Φ 2.1	Φ 3.1
03000. Πτώσεις από ύψος					
03100. Οικοδομές - κτίσματα	03101	Κατεδαφίσεις	2		
	03102	Κενά τοίχων			
	03103	Κλίμακα	1	1	1
	03104	Εργασία σε στέγες	1	1	1
03200. Δάπεδα εργασίας – προσπελάσεις	03201	Κενά δαπέδων	2	2	2
	03202	Πέρατα δαπέδων	2	2	2
	03203	Επικλινή δάπεδα			
	03204	Ολισθηρά δάπεδα	1	1	1
	03205	Ανώμαλα δάπεδα	1		
	03206	Αστοχία υλικού δαπέδου			1
	03207	Υπερυψωμένες δίοδοι και πεζογέφυρες			
	03208	Κινητές σκάλες και ανεμόσκαλες	2	2	2
	03209	Αναρτημένα δάπεδα. Αστοχία ανάρτησης			
	03210	Κινητά δάπεδα. Αστοχία μηχανισμού			
	03211	Κινητά δάπεδα. Πρόσκρουση			
03300. Ικριώματα	03301	Κενά ικριωμάτων	2	2	2
	03302	Ανατροπή. Αστοχία συναρμολόγησης	2	1	1
	03303	Ανατροπή. Αστοχία έδρασης	2	1	1
	03304	Κατάρρευση. Αστοχία υλικού ικριώματος	1	1	1
	03305	Κατάρρευση. Ανεμοπίεση	1	1	1
03400. Τάφροι / φρέατα	03401	Πτώση μελών στην εκσκαφή			
	03402				
03500. Άλλη πηγή	03501				
	03502				
	03503				
			Φάση 1η	Φάση 2η	Φάση 3η
Κίνδυνοι		Πηγές κινδύνων	Φ 1.1	Φ 2.1	Φ 3.1
04000. Εκρήξεις - Εκτοξευόμενα υλικά - θραύσματα					

04100. Εκρηκτικά - Ανατινάξεις	04101	Ανατινάξεις βράχων			
	04102	Ανατινάξεις κατασκευών			
	04103	Ατελής ανατίναξη υπονόμων			
	04104	Αποθήκες εκρηκτικών			
	04105	Χώροι αποθήκευσης πυρομαχικών			
	04106	Διαφυγή - έκλυση εκρηκτικών αερίων & μιγμάτων			
04200. Δοχεία και δίκτυα υπό πίεση	04201	Φιάλες ασετιλίνης / οξυγόνου			
	04202	Υγραέριο			
	04203	Υγρό άζωτο			
	04204	Αέριο πόλης			
	04205	Πεπιεσμένος αέρας			
	04206	Υποθαλάσσιος αγωγός διάθεσης λυμάτων			
	04207	Δίκτυα ύδρευσης			
	04208	Ελαιοδοχεία / υδραυλικά συστήματα			
04300. Αστοχία υλικών υπό ένταση	04301	Βραχώδη υλικά σε θλίψη			
	04302	Προεντάσεις οπλισμού / αγκυρίων			
	04303	Κατεδάφιση προεντεταμένων στοιχείων			
	04304	Συρματόσχοινα			
	04305	Εξολκεύσεις			
	04306	Λαξεύσεις / τεμαχισμός λίθων			
04400. Εκτοξευόμενα υλικά	04401	Εκτοξευόμενο σκυρόδεμα	1		
	04402	Αμμοβολές			1
	04403	Τροχίσεις / λειάνσεις	1		1
04500. Άλλη πηγή	04501				
	04502				
	04503				
			Φάση 1η	Φάση 2η	Φάση 3η
Κίνδυνοι		Πηγές κινδύνων	Φ 1.1	Φ 2.1	Φ 3.1
05000. Πτώσεις - μετατοπίσεις υλικών & αντικειμένων					
05100. Κτίσματα - φέρων οργανισμός	05101	Αστοχία. Γήρανση			
	05102	Αστοχία. Στατική επιφόρτιση			
	05103	Αστοχία. Φυσική δυναμική καταπόνηση			
	05104	Αστοχία. Ανθρωπογενής δυναμική καταπόνηση			
	05105	Κατεδάφιση	1		

	05106	Κατεδάφιση παρακειμένων	1		
05200. Οικοδομικά στοιχεία	05201	Γήρανση πληρωτικών στοιχείων	1		
	05202	Διαστολή - συστολή υλικών	1	1	1
	05203	Αποξήλωση δομικών στοιχείων	2		
	05204	Αναρτημένα στοιχεία & εξαρτήματα	2		
	05205	Φυσική δυναμική καταπόνηση			
	05206	Ανθρωπογενής δυναμική καταπόνηση	1		
	05207	Κατεδάφιση	2		
	05208	Αρμολόγηση / απαρμολόγηση προκατασκ. στοιχείων			1
	05300. Μεταφερόμενα υλικά - Εκφορτώσεις	05301	Μεταφορικό μηχάνημα. Ακαταλληλότητα / ανεπάρκεια		
05302		Μεταφορικό μηχάνημα. Βλάβη	1	1	1
05303		Μεταφορικό μηχάνημα. Υπερφόρτωση	1	1	1
05304		Απόκλιση μηχανήματος. Ανεπαρκής έδραση			
05305		Ατελής / έκκεντρη φόρτωση			
05306		Αστοχία συσκευασίας φορτίου			1
05307		Πρόσκρουση φορτίου	1	1	1
05308		Διακίνηση αντικειμένων μεγάλου μήκους	1	1	1
05309		Χειρωνακτική μεταφορά βαρέων φορτίων			
05310		Απόλυση χύδην υλικών. Υπερφόρτωση			
05311		Εργασία κάτω από σιλό			
05400. Στοιβασμένα υλικά	05401	Υπερστοίβαση			
	05402	Ανεπάρκεια πλευρικού περιορισμού σωρού			
	05403	Ανορθολογική απόληψη			
05500. Άλλη πηγή	05501				
	05502				
	05503				

			Φάση 1η	Φάση 2η	Φάση 3η
Κίνδυνοι		Πηγές κινδύνων	Φ 1.1	Φ 2.1	Φ 3.1

06000. Πυρκαϊές					
06100. Εύφλεκτα υλικά	06101	Έκλυση / διαφυγή εύφλεκτων αερίων			
	06102	Δεξαμενές / αντλίες καυσίμων			
	06103	Μονωτικά, διαλύτες, PVC κλπ. εύφλεκτα			
	06104	Ασφαλτοστρώσεις / χρήση πίσσας			
	06105	Αυτανάφλεξη - εδαφικά υλικά			

	06106	Αυτανάφλεξη - απορρίμματα			
	06107	Επέκταση εξωγενούς εστίας. Ανεπαρκής προστασία			
06200. Σπινθήρες & βραχυκυκλώματα	06201	Εναέριοι αγωγοί υπό τάση			
	06202	Υπόγειοι αγωγοί υπό τάση			
	06203	Εντοιχισμένοι αγωγοί υπό τάση			
	06204	Εργαλεία που παράγουν εξωτερικό σπινθήρα			
06300. Υψηλές θερμοκρασίες	06301	Χρήση φλόγας - οξυγονοκολλήσεις			1
	06302	Χρήση φλόγας - κασιτεροκολλήσεις			
	06303	Χρήση φλόγας - χυτεύσεις			
	06304	Ηλεκτροσυγκολλήσεις			1
	06305	Πυρακτώσεις υλικών			
06400. Άλλη πηγή	06401	Περιβάλλοντες Θάμνοι			
	06402				
	06403				
07000. Ηλεκτροπληξία					
07100. Δίκτυα - εγκαταστάσεις	07101	Προϋπάρχοντα εναέρια δίκτυα	2		2
	07102	Προϋπάρχοντα υπόγεια δίκτυα	2	2	2
	07103	Προϋπάρχοντα εντοιχισμένα δίκτυα	2		
	07104	Προϋπάρχοντα επίτοιχα δίκτυα	2		
	07105	Δίκτυο ηλεκτροδότησης έργου	1	1	1
	07106	Ανεπαρκής αντικεραυνική προστασία	1	1	1
07200. Εργαλεία-μηχανήματα	07201	Ηλεκτροκίνητα μηχανήματα	1	1	1
	07202	Ηλεκτροκίνητα εργαλεία	1	1	1
07300. Άλλη πηγή	07301	Θερμοσυγκολλητική μηχανή πλαστικών σωλήνων			
	07302				
	07303				

			Φάση 1η	Φάση 2η	Φάση 3η
Κίνδυνοι		Πηγές κινδύνων	Φ 1.1	Φ 2.1	Φ 3.1

08000. Πνιγμός / Ασφυξία					
08100. Νερό	08101	Υποβρύχιες εργασίες			
	08102	Εργασίες εν πλω - πτώση			
	08103	Βύθιση / ανατροπή πλωτού μέσου			
	08104	Παρόχθιες / παράλιες εργασίες. Πτώση			
	08105	Παρόχθιες / παράλιες εργασίες. Ανατροπή μηχανήματος			

	08106	Υπαιθριες λεκάνες / Δεξαμενές. Πτώση			
	08107	Υπαιθριες λεκάνες / Δεξαμενές. Ανατροπή μηχανήματος			
	08108	Πλημμύρα / Κατάκλυση έργου			
08200. Ασφυκτικό περιβάλλον	08201	Βάλτοι, ιλεις, κινούμενες άμμοι			
	08202	Υπόνομοι, βόθροι, βιολογικοί καθαρισμοί			
	08203	Βύθιση σε σκυρόδεμα, ασβέστη , κλπ.			
	08204	Εργασία σε κλειστό χώρο - ανεπάρκεια οξυγόνου			
08300. Άλλη πηγή	08301				
	08302				
	08303				
09000. Εγκαύματα					
09100. Υψηλές θερμοκρασίες	09101	Συγκολλήσεις / συντήξεις		2	
	09102	Υπέρθερμα ρευστά			
	09103	Πυρακτωμένα στερεά			
	09104	Τήγματα μετάλλων			
	09105	Άσφαλτος / πίσσα			
	09106	Καυστήρες			
	09107	Υπερθερμαινόμενα τμήματα μηχανών			
09200. Καυστικά υλικά	09201	Ασβέστης		1	
	09202	Οξεία			
	09203				
09300. Άλλη πηγή	09301				
	09302				
	09303				

			Φάση 1η Φ 1.1	Φάση 2η Φ 2.1	Φάση 3η Φ 3.1
Κίνδυνοι		Πηγές κινδύνων			
10000. Έκθεση σε βλαπτικούς παράγοντες					
10100. Φυσικοί παράγοντες	10101	Ακτινοβολίες			
	10102	Θόρυβος / δονήσεις	2	2	2
	10103	Σκόνη	2	2	2
	10104	Υπαίθρια εργασία. Παγετός	1	1	1
	10105	Υπαίθρια εργασία. Καύσωνας	1	1	1
	10106	Χαμηλή θερμοκρασία χώρου εργασίας	1	1	1
	10107	Υψηλή θερμοκρασία χώρου εργασίας	1	1	1
	10108	Υγρασία χώρου εργασίας	2	2	2
	10109	Υπερπίεση / υποπίεση			
	10110				
	10111				
10200. Χημικοί παράγοντες	10201	Δηλητηριώδη αέρια			
	10202	Χρήση τοξικών υλικών			
	10203	Αμίαντος			
	10204	Ατμοί τηγμάτων			
	10205	Αναθυμιάσεις υγρών / βερνίκια, κόλλες, μονωτικά, διαλύτες			
	10206	Καπναέρια ανατινάξεων			
	10207	Καυσαέρια μηχανών εσωτ. καύσης	1	1	1
	10208	Συγκολλήσεις		1	1
	10209	Καρκινογόνοι παράγοντες			
	10210				
	10211				
	10212				
10300. Βιολογικοί παράγοντες	10301	Μολυσμένα εδάφη			
	10302	Μολυσμένα κτίρια	1	1	1
	10303	Εργασία σε υπονόμους, βόθρους, βιολογικούς καθαρισμούς			
	10304	Χώροι υγιεινής	1	1	1
	10305				
	10306				
	10307				

ΤΜΗΜΑ Γ

ΜΕΤΡΑ ΓΙΑ ΤΗΝ ΠΡΟΛΗΨΗ ΚΑΙ ΑΠΟΤΡΟΠΗ ΤΩΝ ΚΙΝΔΥΝΩΝ ΚΑΙ ΓΕΝΙΚΑ ΓΙΑ ΤΗΝ ΑΣΦΑΛΕΙΑ ΚΑΙ ΤΗΝ ΥΓΕΙΑ ΤΩΝ ΕΡΓΑΖΟΜΕΝΩΝ

ΟΔΗΓΙΕΣ ΣΥΝΤΑΞΗΣ

Για κάθε “πηγή κινδύνων” που έχει επισημανθεί στους πίνακες του Τμήματος Β (στήλη 1), καταγράφονται οι φάσεις / υποφάσεις όπου υπάρχει πιθανότητα εμφάνισης (στήλη 2), αναγράφονται οι σχετικές διατάξεις της κείμενης νομοθεσίας που προβλέπουν τη λήψη μέτρων προστασίας (στήλη 3), και συμπληρώνονται τα κατά την κρίση του συντάκτη αναγκαία πρόσθετα ή ειδικά μέτρα προστασίας που επιβάλλονται από τις ιδιαίτερες συνθήκες ή απαιτήσεις του έργου (στήλη 4).

(*) Αναφέρονται οι διατάξεις της νομοθεσίας που περιέχουν τα απαιτούμενα κάθε φορά μέτρα.

(**) Περιγράφονται μέτρα που κατά την κρίση του συντάκτη απαιτούνται για την προστασία των εργαζομένων, αλλά δεν προβλέπονται από τη νομοθεσία ή η πρόβλεψη δεν είναι επαρκής για τη συγκεκριμένη περίπτωση. Επίσης εδώ πρέπει να περιγραφούν και τα ειδικά μέτρα που πρέπει να ληφθούν για τις εργασίες που ενέχουν ειδικούς κινδύνους (βλ. άρθρο 3, παρ.5 του Π.Δ. 305/96).

ΕΠΙΣΗΜΑΣΜΕΝΟΙ ΚΟΜΒΟΙ ΣΤΟΝ ΠΙΝΑΚΑ ΤΟΥ ΤΜΗΜΑΤΟΣ Β		ΜΕΤΡΑ ΠΟΥ ΠΡΕΠΕΙ ΝΑ ΛΗΦΘΟΥΝ	
(1) ΠΗΓΕΣ ΚΙΝΔΥΝΩΝ	(2) ΦΑΣΕΙΣ ΕΡΓΑΣΙΩΝ	(3) ΠΡΟΒΛΕΠΟΜΕΝΑ ΑΠΟ ΤΗ ΝΟΜΟΘΕΣΙΑ (*)	(4) ΣΥΜΠΛΗΡΩΜΑΤΙΚΑ Ή ΕΙΔΙΚΑ ΜΕΤΡΑ ΓΙΑ ΕΡΓΑΣΙΕΣ ΠΟΥ ΕΝΕΧΟΥΝ ΕΙΔΙΚΟΥΣ ΚΙΝΔΥΝΟΥΣ (**)
03301	Φ1.1, Φ2.1	Π.Δ. 1073/81 Π.Δ. 305/96 Π.Δ. 778/80, Απόφαση 16440/Φ.10.4/445/1993	Ειδικά μέτρα περιγράφονται με ακρίβεια στο Τεύχος [Τ01] Έκθεση Εφαρμογής Επεμβάσεων, Κεφάλαιο 7 της Στατικής Μελέτης, καθώς και στα Σχέδια Καθαιρέσεων [Κ02-Κ12].
03302	Φ1.1, Φ2.1	Π.Δ. 1073/81 Π.Δ. 305/96 Π.Δ. 778/80 Π.Δ. 305/96, Απόφαση 16440/Φ.10.4/445/1993	Ειδικά μέτρα περιγράφονται με ακρίβεια στο Τεύχος [Τ01] Έκθεση Εφαρμογής Επεμβάσεων, Κεφάλαιο 7 της Στατικής Μελέτης, καθώς και στα Σχέδια Καθαιρέσεων [Κ02-Κ12].
03303	Φ1.1, Φ2.1	Π.Δ. 1073/81 Π.Δ. 305/96 Π.Δ. 778/80 Π.Δ. 305/96 Απόφαση 16440/Φ.10.4/445/1993	Ειδικά μέτρα περιγράφονται με ακρίβεια στο Τεύχος [Τ01] Έκθεση Εφαρμογής Επεμβάσεων, Κεφάλαιο 7 της Στατικής Μελέτης, καθώς και στα Σχέδια Καθαιρέσεων [Κ02-Κ12].
03304	Φ1.1, Φ2.1	Π.Δ. 778/80 Π.Δ. 305/96	Ειδικά μέτρα περιγράφονται με ακρίβεια στο Τεύχος [Τ01] Έκθεση Εφαρμογής Επεμβάσεων, Κεφάλαιο 7 της Στατικής Μελέτης, καθώς και στα Σχέδια Καθαιρέσεων [Κ02-Κ12].
03305	Φ1.1, Φ2.1	Ν 1430/84 Π.Δ. 778/80 Π.Δ. 305/96	Ειδικά μέτρα περιγράφονται με ακρίβεια στο Τεύχος [Τ01] Έκθεση Εφαρμογής Επεμβάσεων, Κεφάλαιο 7 της Στατικής Μελέτης, καθώς και στα Σχέδια Καθαιρέσεων [Κ02-Κ12].
03401	Φ1.1	Π.Δ. 305/96 Π.Δ. 105/95	
04403	Φ2.1	Π.Δ. 305/96 Π.Δ. 105/95	
05100	Φ1.1	Π.Δ. 305/96 Π.Δ. 1073/81 Π.Δ. 778/80	Ειδικά μέτρα περιγράφονται με ακρίβεια στο Τεύχος [Τ01] Έκθεση Εφαρμογής Επεμβάσεων, Κεφάλαιο 7 της Στατικής Μελέτης, καθώς και στα Σχέδια Καθαιρέσεων [Κ02-Κ12].
05105	Φ1.1	Π.Δ. 305/96	

		Π.Δ. 1073/81 Π.Δ. 778/80	
05202	Φ2.1	Π.Δ. 305/96 Π.Δ. 1073/81 Π.Δ. 778/80	
05203	Φ1.1	Π.Δ. 305/96 Π.Δ. 1073/81 Π.Δ. 778/80	
05206	Φ1.1	Π.Δ. 305/96 Π.Δ. 1073/81 Π.Δ. 778/80	
05207	Φ1.1	Π.Δ. 305/96 Π.Δ. 1073/81 Π.Δ. 778/80	
05302	Φ1.1, Φ2.1	Π.Δ. 305/96 Π.Δ. 1073/81	
ΕΠΙΣΗΜΑΣΜΕΝΟΙ ΚΟΜΒΟΙ ΣΤΟΝ ΠΙΝΑΚΑ ΤΟΥ ΤΜΗΜΑΤΟΣ Β		ΜΕΤΡΑ ΠΟΥ ΠΡΕΠΕΙ ΝΑ ΛΗΦΘΟΥΝ	
(1) ΠΗΓΕΣ ΚΙΝΔΥΝΩΝ	(2) ΦΑΣΕΙΣ ΕΡΓΑΣΙΩΝ	(3) ΠΡΟΒΛΕΠΟΜΕΝΑ ΑΠΟ ΤΗ ΝΟΜΟΘΕΣΙΑ (*)	(4) ΣΥΜΠΛΗΡΩΜΑΤΙΚΑ Ή ΕΙΔΙΚΑ ΜΕΤΡΑ ΓΙΑ ΕΡΓΑΣΙΕΣ ΠΟΥ ΕΝΕΧΟΥΝ ΕΙΔΙΚΟΥΣ ΚΙΝΔΥΝΟΥΣ (**)
05303	Φ1.1, Φ2.1	Π.Δ. 305/96 Π.Δ. 1073/81	
05307	Φ1.1, Φ2.1	Π.Δ. 305/96 Π.Δ. 1073/81	
05308	Φ1.1	Π.Δ. 305/96	
07101	Φ1.1	Π.Δ. 305/96 Π.Δ. 105/95 Π.Δ. 1073/81	
07102	Φ1.1	Π.Δ. 305/96 Π.Δ. 105/95	
07105	Φ1.1, Φ2.1	Π.Δ. 1073/81 Π.Δ. 305/96	Τα κάθε είδους μηχανήματα του έργου, πρέπει ν' απέχουν τουλάχιστον 2 μ. καθ' ύψος από το δίκτυο της Δ.Ε.Η. Η ίδια απόσταση πρέπει να τηρείται περιμετρικά των αγωγών για τα κινητά μέρη των μηχανημάτων (γερανός, αντλία σκυροδετήματος, κλπ.)
07106	Φ1.1, Φ2.1	N.1430/84	

		Π.Δ. 1073/81 Π.Δ. 305/96	
ΕΠΙΣΗΜΑΣΜΕΝΟΙ ΚΟΜΒΟΙ ΣΤΟΝ ΠΙΝΑΚΑ ΤΟΥ ΤΜΗΜΑΤΟΣ Β		ΜΕΤΡΑ ΠΟΥ ΠΡΕΠΕΙ ΝΑ ΛΗΦΘΟΥΝ	
(1) ΠΗΓΕΣ ΚΙΝΔΥΝΩΝ	(2) ΦΑΣΕΙΣ ΕΡΓΑΣΙΩΝ	(3) ΠΡΟΒΛΕΠΟΜΕΝΑ ΑΠΟ ΤΗ ΝΟΜΟΘΕΣΙΑ (*)	(4) ΣΥΜΠΛΗΡΩΜΑΤΙΚΑ Ή ΕΙΔΙΚΑ ΜΕΤΡΑ ΓΙΑ ΕΡΓΑΣΙΕΣ ΠΟΥ ΕΝΕΧΟΥΝ ΕΙΔΙΚΟΥΣ ΚΙΝΔΥΝΟΥΣ (**)
07201	Φ2.1	N.1430/84 Π.Δ. 305/96 Π.Δ. 1073/81	
07202	Φ2.1	Π.Δ. 1073/81 Π.Δ. 305/96	
09101	Φ2.1	Π.Δ. 1073/81 Π.Δ. 95/78 Π.Δ. 305/96	
09201	Φ2.1	Π.Δ. 1073/81 Π.Δ. 95/78 Π.Δ. 305/96	
10102	Φ1.1, Φ2.1	N. 2094/92 Π.Δ. 305/96 Π.Δ. 85/91	
10103	Φ1.1, Φ2.1	Π.Δ. 1073/81 Π.Δ. 396/94 Π.Δ. 305/96 Π.Δ. 307/86	
10104	Φ1.1, Φ2.1	N. 1430/84 Π.Δ. 1073/81 Π.Δ. 305/96	
10105	Φ1.1, Φ2.1	Π.Δ. 305/96 Π.Δ. 396/94 ΕΓΚ . 130427/90	

ΕΠΙΣΗΜΑΣΜΕΝΟΙ ΚΟΜΒΟΙ ΣΤΟΝ ΠΙΝΑΚΑ ΤΟΥ ΤΜΗΜΑΤΟΣ Β		ΜΕΤΡΑ ΠΟΥ ΠΡΕΠΕΙ ΝΑ ΛΗΦΘΟΥΝ	
(1) ΠΗΓΕΣ ΚΙΝΔΥΝΩΝ	(2) ΦΑΣΕΙΣ ΕΡΓΑΣΙΩΝ	(3) ΠΡΟΒΛΕΠΟΜΕΝΑ ΑΠΟ ΤΗ ΝΟΜΟΘΕΣΙΑ (*)	(4) ΣΥΜΠΛΗΡΩΜΑΤΙΚΑ Ή ΕΙΔΙΚΑ ΜΕΤΡΑ ΓΙΑ ΕΡΓΑΣΙΕΣ ΠΟΥ ΕΝΕΧΟΥΝ ΕΙΔΙΚΟΥΣ ΚΙΝΔΥΝΟΥΣ (**)
10106	Φ1.1, Φ2.1	Π.Δ. 305/96 Π.Δ. 396/94 Υπ. Απόφαση 4373/1205/11-3-93	
10107	Φ1.1, Φ2.1	Π.Δ. 305/96 Π.Δ. 396/94 Υπ. Απόφαση 4373/1205/11-3-93	
10207	Φ1.1, Φ2.1	Π.Δ. 1073/81 Π.Δ. 305/96 Π.Δ. 396/94	
10208	Φ2.1	Π.Δ. 305/96 Π.Δ. 395/94	

ΤΜΗΜΑ Δ

ΠΡΟΣΘΕΤΑ ΣΤΟΙΧΕΙΑ

1. Δίοδοι προσπέλασης στο εργοτάξιο και πρόσβασης στις θέσεις εργασίας

Η προσπέλαση στο έργο είναι άμεση από τους υπάρχοντες περιφερειακούς δρόμους.

2. Δίοδοι κυκλοφορίας πεζών και οχημάτων εντός του εργοταξίου

Η διέλευση και παραμονή ατόμων στο χώρο του εργοταξίου απαγορεύεται, εκτός από το εξουσιοδοτημένο για την κατασκευή προσωπικό του έργου. Η κυκλοφορία των οχημάτων κατά την διάρκεια των εργασιών θα γίνεται από τους υπάρχοντες περιφερειακούς δρόμους.

3. Χώροι εγκατάστασης του βασικού μηχανικού εξοπλισμού

Τα βαριά εργαλεία ασφαλίζονται επί τόπου ενώ τα μικρότερα (εργαλεία χειρός, μικροσυσκευές κλπ.) αποθηκεύονται στους διαμορφωμένους χώρους αποθήκευσης με ευθύνη των εργατών που τα χρησιμοποιούν.

4. Χώροι αποθήκευσης

Δεν προβλέπεται η δημιουργία αποθηκών καυσίμων, λιπαντικών κλπ. Οι μικρές ποσότητες που απαιτούνται θα παραδίδονται καθημερινά από τα τοπικά πρατήρια καυσίμων.

5. Χώροι συλλογής αχρήστων και επικίνδυνων υλικών (θα περιγράφεται και ο τρόπος αποκομιδής τους)

Απαιτείται ο Ανάδοχος να μεριμνήσει για την κατασκευή περιφραγμένου χώρου αποθήκευσης υλικών (μπαζών, σωλήνων κλπ.)

6. Χώροι υγιεινής, εστίασης και πρώτων βοηθειών

Ο Ανάδοχος υποχρεούται να μεριμνήσει για τον ανεφοδιασμό των χώρων εργασίας με πόσιμο νερό και επαρκείς εγκαταστάσεις υγιεινής και καθαριότητας και να προβλέψει κατάλληλους χώρους εργασίας του προσωπικού του υπό δυσμενείς καιρικές συνθήκες (ψύχος, βροχή, καύσωνας).

Στο εργοτάξιο θα υπάρχει κουτί πρώτων βοηθειών. Η ιατρική κάλυψη των εκτάκτων περιστατικών θα γίνεται από το πλησιέστερο Νοσοκομείο.

7. Άλλα σημεία, χώροι ή ζώνες που απαιτούνται για την ασφάλεια και την υγεία των εργαζομένων.

Δεν υπάρχουν

8. Στο τμήμα αυτό ενσωματώνεται επίσης η μελέτη για την κατασκευή ικριωμάτων, εφόσον αντιμετωπίζεται περίπτωση κατά την οποία αυτά πρέπει να είναι ειδικής μορφής για τις ανάγκες εκτέλεσης των εργασιών, άλλης από αυτή που περιγράφεται στις ισχύουσες διατάξεις περί ικριωμάτων (π.δ. 778/80 και π.δ. 1073/81).

Τα ικριώματα που θα χρησιμοποιηθούν στο έργο θα είναι κοινά.

ΤΜΗΜΑ Ε

ΚΑΛΕΣ ΠΡΑΚΤΙΚΕΣ ΓΙΑ ΤΗ ΛΗΨΗ ΜΕΤΡΩΝ ΠΡΟΣΤΑΣΙΑΣ ΚΑΙ ΤΗΝ ΑΝΤΙΜΕΤΩΠΙΣΗ ΤΟΥ ΕΠΑΓΓΕΛΜΑΤΙΚΟΥ ΚΙΝΔΥΝΟΥ

(Συμπληρωματικά των νομοθετικών διατάξεων στους οποίους γίνεται αναφορά στον πίνακα Γ, καταχωρίζονται εδώ φωτοαντίγραφα δοκιμασμένων πρακτικών και λύσεων για την βελτίωση της Ασφάλειας και Υγείας των Εργαζομένων).

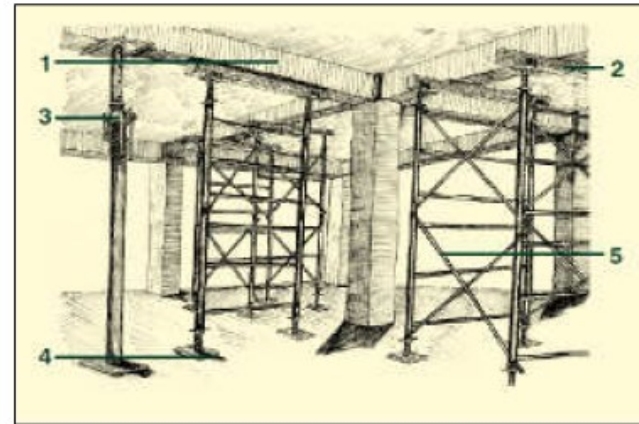
α) Π.Δ. 13/22.4.1929 (ΦΕΚ 153/Α) "περί επικινδύνων οικοδομών".

β) Π.Δ. 778/1980 (ΦΕΚ 193/Α) "Περί μέτρων ασφαλείας κατά την εκτέλεσιν οικοδομικών εργασιών".

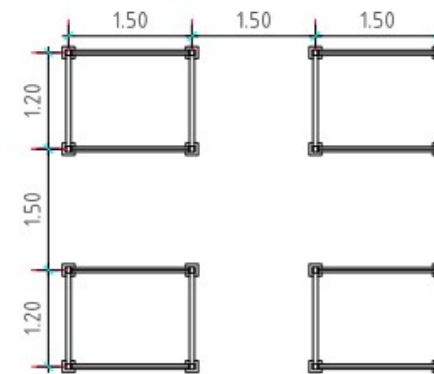
γ) Π.Δ. 1073/81 (ΦΕΚ 260/Α) "Περί μέτρων ασφαλείας κατά την εκτέλεση εργασιών σε εργοτάξια οικοδομών και πάσης φύσεως έργων αρμοδιότητας Πολιτικού Μηχανικού" ειδικά τα άρθρα 18 - 33.

ΥΠΟΣΤΗΛΩΣΗ

- ΤΑ ΜΕΤΑΛΛΙΚΑ ΙΚΡΙΩΜΑΤΑ ΣΥΝΑΡΜΟΛΟΓΟΥΝΤΑΙ ΑΝΑ ΔΥΟ ΣΕ ΠΥΡΓΟΥΣ ΜΕ ΤΗ ΒΟΗΘΕΙΑ ΠΡΟΚΑΤΑΣΚΕΥΑΣΜΕΝΩΝ ΔΙΑΓΩΝΙΩΝ ΚΑΙ ΣΕ ΣΥΝΔΥΑΣΜΟ ΜΕ ΞΥΛΙΝΑ ΛΑΤΑΚΙΑ ΧΡΗΣΙΜΟΠΟΙΟΥΝΤΑΙ ΣΑΝ ΤΥΠΟΠΟΙΗΜΕΝΑ ΣΤΟΙΧΕΙΑ.
- ΟΙ ΠΥΡΓΟΙ ΤΟΠΟΘΕΤΟΥΝΤΑΙ ΣΕ ΜΕΓΙΣΤΗ ΑΠΟΣΤΑΣΗ 1,50m ΜΕΤΑΞΥ ΤΟΥΣ (βλ. ΣΧΗΜΑ) ΚΑΙ ΣΕ ΟΣΟ ΤΟ ΔΥΝΑΤΟΝ ΜΙΚΡΟΤΕΡΗ ΑΠΟΣΤΑΣΗ (20-30cm) ΑΠΟ ΤΙΣ ΕΛΕΥΘΕΡΕΣ ΠΑΡΕΙΕΣ ΤΩΝ ΟΠΩΝ.
- ΟΙ ΠΥΡΓΟΙ ΕΔΡΑΖΟΝΤΑΙ ΣΕ ΒΑΣΕΙΣ ΣΤΑΘΕΡΕΣ Ή ΡΥΘΜΙΖΟΜΕΝΟΥ ΥΨΟΥΣ (ΓΡΥΛΛΟΙ ΜΕ ΠΛΑΚΑ) ΚΑΙ ΣΤΟ ΠΑΝΩ ΜΕΡΟΣ ΤΟΥΣ ΦΕΡΟΥΝ ΕΙΔΙΚΕΣ ΥΠΟΔΟΧΕΣ (ΓΡΥΛΛΟΙ ΜΕ ΚΕΦΑΛΗ) ΓΙΑ ΤΗΝ ΕΔΡΑΣΗ ΤΩΝ ΞΥΛΙΝΩΝ ΛΑΤΑΚΙΩΝ.
- Η ΦΕΡΟΥΣΑ ΙΚΑΝΟΤΗΤΑ ΤΩΝ ΣΥΝΗΘΩΝ ΠΥΡΓΩΝ ΕΙΝΑΙ 8tn.
- ΑΠΑΡΑΙΤΗΤΗ ΠΡΟΫΠΟΘΕΣΗ ΓΙΑ ΤΗΝ ΑΠΟΤΕΛΕΣΜΑΤΙΚΗ ΥΠΟΣΤΗΛΩΣΗ ΕΙΝΑΙ Η ΣΩΣΤΗ ΣΦΗΝΩΣΗ Η ΟΠΟΙΑ ΕΠΙΤΥΓΧΑΝΕΤΑΙ ΜΕ ΤΗ ΒΟΗΘΕΙΑ ΕΙΔΙΚΩΝ ΚΟΧΛΙΩΝ ΕΝΙΣΜΑΤΩΜΕΝΩΝ ΣΤΟ ΣΤΕΛΕΧΟΣ ΚΑΘΕ ΙΚΡΙΩΜΑΤΟΣ.
- Η ΥΠΟΣΤΗΛΩΣΗ ΔΕΝ ΕΠΙΤΡΕΠΕΤΑΙ ΝΑ ΑΠΟΜΑΚΡΥΝΘΕΙ ΠΡΟΤΟΥ ΠΕΡΑΤΩΘΟΥΝ ΟΙ ΕΡΓΑΣΙΕΣ ΕΠΙΣΚΕΥΩΝ - ΕΝΙΣΧΥΣΕΩΝ ΚΑΙ ΠΡΟΤΟΥ Ο ΕΠΙΒΛΕΠΩΝ ΜΗΧΑΝΙΚΟΣ ΠΕΙΣΘΕΙ ΓΙΑ ΤΗ ΔΥΝΑΤΟΤΗΤΑ ΑΝΑΛΗΨΗΣ ΤΩΝ ΦΟΡΤΙΩΝ ΑΠΟ ΤΑ ΕΠΙΣΚΕΥΑΣΘΕΝΤΑ Ή ΕΝΙΣΧΥΘΕΝΤΑ ΦΕΡΟΝΤΑ ΣΤΟΙΧΕΙΑ.



1. ΣΤΟΙΧΕΙΟ ΠΡΟΣ ΥΠΟΣΤΥΛΩΣΗ
2. ΛΑΤΑΚΙ
3. ΓΡΥΛΛΟΣ ΜΕ ΚΕΦΑΛΗ
4. ΓΡΥΛΛΟΣ ΜΕ ΠΛΑΚΑ
5. ΔΙΑΓΩΝΙΟΙ ΣΥΝΔΕΣΜΟΙ



ΣΥΝΙΣΤΩΜΕΝΕΣ ΑΠΟΣΤΑΣΕΙΣ ΜΕΤΑΞΥ ΠΥΡΓΩΝ (ΚΑΤΟΨΗ)

**ΕΛΛΗΝΙΚΗ ΔΗΜΟΚΡΑΤΙΑ
ΠΕΡΙΦΕΡΕΙΑ ΑΤΤΙΚΗΣ
ΔΗΜΟΣ ΗΡΑΚΛΕΙΟΥ ΑΤΤΙΚΗΣ
ΔΙΕΥΘΥΝΣΗ ΠΟΛΕΟΔΟΜΙΑΣ & ΤΕΧΝΙΚΩΝ ΥΠΗΡΕΣΙΩΝ**

**ΕΡΓΟ: ΕΚΠΟΝΗΣΗ ΣΤΑΤΙΚΩΝ ΜΕΛΕΤΩΝ
ΑΠΟΚΑΤΑΣΤΑΣΗΣ ΒΛΑΒΩΝ ΣΕ ΣΧΟΛΙΚΑ ΚΤΙΡΙΑ
ΤΟΥ ΔΗΜΟΥ**

Φ.Α.Υ.

ΦΑΚΕΛΟΣ ΑΣΦΑΛΕΙΑΣ ΚΑΙ ΥΓΕΙΑΣ (Φ.Α.Υ.)
(Π.Δ. 305/96, άρθρο 3, παράγραφοι 3,7,8,9,10,11)

ΤΜΗΜΑ Α

Γενικά

- 1. Είδος του έργου και χρήση αυτού:**
«ΕΚΠΟΝΗΣΗ ΣΤΑΤΙΚΩΝ ΜΕΛΕΤΩΝ ΑΠΟΚΑΤΑΣΤΑΣΗΣ ΒΛΑΒΩΝ ΣΕ ΣΟΛΙΚΑ ΚΤΙΡΙΑ ΤΟΥ ΔΗΜΟΥ»
- 2. Ακριβής διεύθυνση του έργου:**
Πεύκων 50, Ηράκλειο Αττικής.
- 3. Αριθμός έγκρισης της μελέτης:**
- 4. Στοιχεία των κυρίων του έργου**
(καταγράφονται κατά χρονολογική σειρά αρχίζοντας από τον αρχικό / αρχικούς ιδιοκτήτες και συμπληρώνονται καθ' όλη τη διάρκεια της ζωής του έργου, όποτε επέρχεται κάποια αλλαγή στη συνολική ή στις επί μέρους ιδιοκτησίες):

Όνοματεπώνυμο	Διεύθυνση	Ημερ/νία κτήσεως	Τμήμα του έργου όπου υπάρχει ιδιοκτησία
ΕΛΛΗΝΙΚΗ ΔΗΜΟΚΡΑΤΙΑ ΠΕΡΙΦΕΡΕΙΑ ΑΤΤΙΚΗΣ ΔΗΜΟΣ ΗΡΑΚΛΕΙΟΥ ΑΤΤΙΚΗΣ Διεύθυνση Πολεοδομίας & Τεχνικών Υπηρεσιών	: Στ. Καραγιώργη 2 & Μαρίνου Αντύπα, Ηράκλειο Αττικής, Ταχ. Κωδ: 141 21		

- 5. Στοιχεία του συντάκτη του ΦΑΥ:**
Άρτεμις Σύμβουλοι Μηχανικοί ΕΠΕ.
- 6. Στοιχεία των υπευθύνων ενημέρωσης / αναπροσαρμογής του ΦΑΥ:**

Όνοματεπώνυμο	Ιδιότητα	Διεύθυνση	Ημερ/νία αναπροσαρμογής
	ΑΝΑΔΟΧΟΣ ΤΟΥ ΕΡΓΟΥ		

ΤΜΗΜΑ Β

Μητρώο του έργου – Συμπληρώνεται κατά τη φάση της μελέτης

1. Τεχνική περιγραφή του έργου:

Το σύνολο του έργου θα αποτελείται από τα παρακάτω επιμέρους τμήματα:

1. Καθαιρέσεις κουφωμάτων, επιχρισμάτων, οροφокονιαμάτων, εκσκαφές στη θεμελίωση των υφιστάμενων, καθαιρέσεις πλακιδίων πισίνας, κατεδάφιση βατήρα καταδύσεων, καθαιρέσεις πλακιδίων στον περιβάλλοντα χώρο.
2. Ενίσχυση υφιστάμενων στοιχείων κτιρίων, με μανδύες έγχυτου και εκτοξευόμενου σκυροδέματος. Επικόλληση χαλύβδινων ελασμάτων και ινοπλισμένων πολυμερών.
3. Σκυροδέτηση νέων στοιχείων για τη ρήχυνση της κολυμβητικής δεξαμενής.
4. Εγκατάσταση όλων των νέων Η/Μ.
5. Αποκαταστάσεις οικοδομικών και τροποποιήσεις στο εσωτερικό των κτιρίων ώστε να εξυπηρετούνται οι νέες χρήσεις.
6. Τοποθέτηση νέου μεταλλικού φορέα κολυμβητικής δεξαμενής.

Η πρόσβαση στο έργο θα γίνεται από τους τοπικούς δρόμους..

2. Παραδοχές μελέτης

Α. ΥΛΙΚΑ

2.A.1	Κατηγορίες σκυροδέματος	C30/37
2.A.2	Κατηγορίες χάλυβα	B500c
2.A.3	Σιδηρικά ελάσματα	S275
2.A.4	Ινοπλισμένα Πολυμερή	Υαλόνημα 915gr/m ²

Β. ΕΔΑΦΟΣ

2.B.1	Επιτρεπόμενη τάση εδάφους M_{pa}	0.15
2.B.2	Δείκτης εδάφους K_s (kN/m ³)	10.000

Γ. ΣΕΙΣΜΟΛΟΓΙΚΑ ΣΤΟΙΧΕΙΑ

2.Γ.1	Σεισμικότητα περιοχής	I
2.Γ.2	Σεισμική επιτάχυνση του εδάφους	$\alpha = 0,16$
2.Γ.3	Κατηγορία εδάφους	B

Δ. ΦΟΡΤΙΑ

2.Δ.1	I.B. Ωπλισμένου Σκυροδέματος	25.00 kN/m ³
2.Δ.2	I.B. Χάλυβα	78.50 kN/m ³
2.Δ.3	Δρομικές Οπτοπλινθοδομές	2.10 kN/m ³
2.Δ.4	Μπατικές Οπτοπλινθοδομές	3.60 kN/m ³
2.Δ.5	Επιστρώσεις δαπέδων εσωτερικών χώρων	1.80 kN/m ²
2.Δ.6	Επιστρώσεις κλιμάκων	1.80 kN/m ²
2.Δ.7	Επικάλυψη δωματίων	Όπως προκύπτει από το εκάστοτε γέμισμα
2.Δ.8	Ωφέλιμο Φορτίο Δώματος	5.00 kN/m ²
2.Δ.9	Ωφέλιμο Φορτίο Δαπέδων	5.00 kN/m ²

3. “Ως κατεσκευάσθη” σχέδια του έργου και των εγκαταστάσεων, επισυνάπτονται σε

παράρτημα, μετά την ολοκλήρωση της κατασκευής, με ευθύνη του Αναδόχου.

ΤΜΗΜΑ Γ

Επισημάνσεις

Αναφέρονται τυχόν ιδιαίτερες επισημάνσεις οι οποίες θα πρέπει να λαμβάνονται υπόψη καθ' όλη τη διάρκεια της ζωής του έργου και απευθύνονται στους μεταγενέστερους χρήστες και τους συντηρητές - επισκευαστές του.

Οι επισημάνσεις αφορούν κατεξοχήν στα ακόλουθα στοιχεία:

1. Θέσεις δικτύων
 - 1.1 Ύδρευσης
 - 1.2 Αποχέτευσης
 - 1.3 ηλεκτροδότησης (υψηλής, μέσης και χαμηλής τάσης)
 - 1.4 παροχής διαφόρων αερίων
 - 1.5 παροχής ατμού
 - 1.6 Κενού
 - 1.7 ανίχνευσης πυρκαγιάς
 - 1.8 Πυρόσβεσης
 - 1.9 Κλιματισμού
 - 1.10 Θέρμανσης
 - 1.11 λοιπών δικτύων εντός των δομικών στοιχείων του έργου (μη ορατών)
 - 1.12 λοιπών δικτύων στον περιβάλλοντα χώρο του έργου που έχουν εντοπισθεί ή με οποιοδήποτε τρόπο έχουν γίνει γνωστά και εκτιμάται ότι θα πρέπει να ληφθούν υπόψη κατά ενδεχόμενες μεταγενέστερες εργασίες

Τα δίκτυα ηλεκτροδότησης του εσωτερικού των χώρων είναι εύκολα ορατά. Ο Ανάδοχος θα πρέπει να μεριμνήσει για τον εντοπισμό των δικτύων μέσης τάσης ηλεκτροδότησης του συγκροτήματος, πριν την εκτέλεση των εργασιών εκσκαφής και καθαιρέσεων.

2. Σημεία των κεντρικών διακοπών
Για τη γενική διακοπή των διαφόρων παροχών της προηγούμενης παραγράφου 1

3. Θέσεις υλικών που υπό ορισμένες συνθήκες ενδέχεται να προκαλέσουν κίνδυνο
 - 3.1 αμίαντος και προϊόντα αυτού
 - 3.2 υαλοβάμβακας
 - 3.3 πολυουρεθάνη
 - 3.4 πολυστερίνη
 - 3.5 άλλα υλικά

Σε περιφραγμένο χώρο αποθήκευσης εντός του οικοπέδου.

4. Ιδιαιτερότητες στη στατική δομή, ευστάθεια και αντοχή του κτιρίου
Σημειώνονται οι ιδιαιτερότητες στο σύνολο ή σε επιμέρους στοιχεία του έργου (π.χ. περιπτώσεις προκατασκευής, προέντασης, σημειακών φορτίων, κλπ.)

Ουδεμία ιδιαιτερότητα, πέρα των ειδικών συνθηκών που επιβάλλει η ενίσχυση υφιστάμενων φορέων. Για τη διάρκεια ζωής του έργου, οφείλουν να εφαρμόζονται όσα αναλυτικά περιγράφονται στην Έκθεση Μέτρων Συντήρησης.

5. Οδοί διαφυγής και έξοδοι κινδύνου.

Τα υφιστάμενα ανοίγματα των επιμέρους κτιρίων.

6. Περιοχές εκπομπής ιοντίζουσας ακτινοβολίας

Ουδεμία

7. Χώροι με υπερπίεση ή υποπίεση

Ουδείς

8. Άλλες ζώνες κινδύνου

Ουδεμία

9. Καθορισμός συστημάτων που πρέπει να βρίσκονται σε συνεχή λειτουργία (για λόγους π.χ. εξαερισμού, απαγωγής βλαπτικών παραγόντων, απομάκρυνσης υδάτων, κλπ.)

Ουδεμία

ΤΜΗΜΑ Δ

Οδηγίες και χρήσιμα στοιχεία

(Καταγράφονται στοιχεία που αποσκοπούν στην πρόληψη και αποφυγή κινδύνων κατά τις ενδεχόμενες μεταγενέστερες εργασίες (συντήρησης, καθαρισμού, επισκευής, κλπ) καθ' όλη τη διάρκεια της ζωής του έργου και δίνονται οδηγίες για τον ασφαλή τρόπο εκτέλεσης των εργασιών. Μπορούν εδώ να αναφερθούν – π.χ. – κατά πόσο το κτίσμα διαθέτει από κατασκευής μηχανισμό ή εγκατάσταση για την εκτέλεση επισκευών στις εξωτερικές του επιφάνειες, ή αν υπάρχουν προβλέψεις για την εγκατάσταση τέτοιου μηχανισμού, ποιες και σε ποια σημεία, κλπ.)

1. Εργασίες σε στέγες

Οι οδηγίες θα αναφέρονται κυρίως στην αποφυγή των κινδύνων πτώσης από τα πέρατα της στέγης ή διαμέσου αυτής, αν είναι κατασκευασμένη από υλικά ανεπαρκούς αντοχής.

Απαιτείται η χρήση ικριωμάτων με προστατευτική προεξοχή και γερανοφόρου οχήματος.

2. Εργασίες στις εξωτερικές όψεις του έργου και στους φωταγωγούς

Απαιτείται η χρήση ικριωμάτων.

3. Εργασίες σε ύψος στο εσωτερικό του έργου

Απαιτείται η χρήση ικριωμάτων.

4. Εργασίες σε φρέατα, υπόγεια ή τάφρους, εργασίες γενικά σε θέσεις όπου υπάρχει κίνδυνος ασφυξίας, πνιγμού και έκθεσης σε χημικούς, φυσικούς και βιολογικούς παράγοντες

Δεν υπάρχουν τέτοιες εργασίες που να ενέχουν κίνδυνο. Μοναδική σχετική εργασία είναι η εκσκαφή υφιστάμενων θεμελίων, η οποία όμως γίνεται σε βάθος περίπου 1.50m από το υφιστάμενο δάπεδο των χώρων.

5. Εργασίες σε περιβάλλον με κίνδυνο έκρηξης ή πυρκαγιάς

Δεν υπάρχουν τέτοιες εργασίες.



ΕΛΛΗΝΙΚΗ ΔΗΜΟΚΡΑΤΙΑ
ΔΗΜΟΣ ΗΡΑΚΛΕΙΟΥ ΑΤΤΙΚΗΣ
ΔΙΕΥΘΥΝΣΗ ΠΟΛΕΟΔΟΜΙΑΣ &
ΤΕΧΝΙΚΩΝ ΥΠΗΡΕΣΙΩΝ

ΕΡΓΟ: «ΑΠΟΚΑΤΑΣΤΑΣΗ ΣΧΟΛΙΚΩΝ ΜΟΝΑΔΩΝ
ΜΕΤΑ ΑΠΟ ΤΟ ΣΕΙΣΜΟ ΤΗΣ 19ης ΙΟΥΛΙΟΥ 2019
ΣΤΟ ΔΗΜΟ ΗΡΑΚΛΕΙΟΥ»

Α. Μ.: 13ΤΥ/2024
Προϋπολογισμός: 766.129,03 € πλέον Φ.Π.Α. 24%
ήτοι 950.000,00 € συμπτ.του Φ.Π.Α 24%

ΓΕΝΙΚΗ ΣΥΓΓΡΑΦΗ ΥΠΟΧΡΕΩΣΕΩΝ

Άρθρο 1 - Αντικείμενο Γενικής Συγγραφής Υποχρεώσεων

1. Το παρόν τεύχος της Γενικής Συγγραφής Υποχρεώσεων (ΓΣΥ) αφορά τους γενικούς συμβατικούς όρους, με βάση τους οποίους, σε συνδυασμό με τους όρους των λοιπών τευχών δημοπράτησης και στοιχείων της μελέτης, θα εκτελεστεί από τον Ανάδοχο που θα αναδειχθεί, το έργο: «ΑΠΟΚΑΤΑΣΤΑΣΗ ΣΧΟΛΙΚΩΝ ΜΟΝΑΔΩΝ ΜΕΤΑ ΑΠΟ ΤΟ ΣΕΙΣΜΟ ΤΗΣ 19ης ΙΟΥΛΙΟΥ 2019 ΣΤΟ ΔΗΜΟ ΗΡΑΚΛΕΙΟΥ» προϋπ.δαπάνης 766.129,03€ πλέον Φ.Π.Α. 24%.
2. Το ακριβές αντικείμενο του έργου θα είναι όπως ορίζεται στην Τεχνική Έκθεση, στην Διακήρυξη Δημοπρασίας και τα λοιπά τεύχη δημοπράτησης που τη συνοδεύουν.

Άρθρο 2 - Ορισμοί – Συνομογραφίες

Ορισμοί

Οι λέξεις και εκφράσεις που χρησιμοποιούνται έχουν το νόημα που καθορίζεται στο Ν.4412/2016.

- α) «Εργοδότης» ή «Κύριος του Έργου» είναι το Δημόσιο ή άλλο νομικό πρόσωπο του δημοσίου τομέα για λογαριασμό του οποίου καταρτίζεται η σύμβαση ή κατασκευάζεται το έργο. (Στην παρούσα ο Δήμος Ηρακλείου Αττικής)
- β) «Φορέας κατασκευής του έργου» είναι η αρμόδια αρχή ή υπηρεσία που έχει την ευθύνη υλοποίησης του έργου. (Στην παρούσα η Δ/ση Τεχνικών Υπηρεσιών του Δήμου Ηρακλείου Αττικής)
- γ) «Προϊσταμένη αρχή» ή «Εποπτεύουσα Αρχή» είναι, η αρχή ή υπηρεσία ή όργανο του φορέα κατασκευής του έργου που εποπτεύει την κατασκευή του και ιδίως αποφασίζει για κάθε μεταβολή των όρων της σύμβασης ή άλλων στοιχείων αυτής, όπου αυτό ορίζεται στον παρόντα Κώδικα. (Στην παρούσα η Οικονομική Επιτροπή του Δήμου Ηρακλείου Αττικής)
- δ) «Διευθύνουσα υπηρεσία» ή «Επιβλέπουσα Υπηρεσία» είναι η τεχνική υπηρεσία του φορέα κατασκευής του έργου που είναι αρμόδια για την παρακολούθηση, έλεγχο και διοίκηση της κατασκευής του έργου. (Στην παρούσα η Δ/ση Πολεοδομίας & Τεχνικών Υπηρεσιών του Δήμου Ηρακλείου Αττικής)
- ε) «Τεχνικό Συμβούλιο» είναι το συλλογικό όργανο του φορέα κατασκευής του έργου το οποίο γνωμοδοτεί στα θέματα που ορίζει ο Κώδικας αυτός. (Στην παρούσα το Τεχνικό Συμβούλιο της Περιφέρειας Αττικής)
- στ) «Ανάδοχος» είναι η εργοληπτική επιχείρηση στην οποία έχει ανατεθεί με σύμβαση η κατασκευή του έργου.
- ζ) «Σύμβαση» είναι η γραπτή συμφωνία μεταξύ του εργοδότη ή του φορέα κατασκευής του έργου και του αναδόχου για την κατασκευή του έργου, καθώς και όλα τα σχετικά τεύχη, σχέδια και προδιαγραφές, και επί πλέον:

η) «Έργο»: το σύνολο των υποχρεώσεων που απορρέουν από τη Σύμβαση, τις οποίες καλείται να εκπληρώσει ο Ανάδοχος και οι οποίες συνιστούν την παροχή του.

θ) «Προσωρινές Εργασίες» ή «Προσωρινά Έργα»: όλες οι εργασίες, τα έργα και οι εγκαταστάσεις κάθε είδους, που έχουν προσωρινό χαρακτήρα και απαιτούνται για την εκτέλεση του έργου.

ι) «Μόνιμες Εργασίες» ή «Μόνιμα Έργα»: όλα τα μόνιμου χαρακτήρα έργα, που θα εκτελεστούν και θα συντηρηθούν σύμφωνα με τη Σύμβαση.

ια) «Εργοτάξιο»: το σύνολο των χώρων όπου πραγματοποιούνται εργασίες οικοδομικές ή/και πολιτικού μηχανικού και γενικά εκτελείται τεχνικό έργο, όπως ορίζεται στις κείμενες διατάξεις.

ιβ) «Απρόβλεπτες Δαπάνες»: οι δαπάνες που δεν είναι δυνατόν να εξειδικευτούν πλήρως στη φάση δημοπράτησης του έργου.

ιγ) «Ευρωπαϊκά πρότυπα»: τα πρότυπα που έχουν επιλεγεί από τον ΚτΕ για την εκτέλεσή του και τα οποία έχουν εγκριθεί από την ευρωπαϊκή επιτροπή τυποποίησης (CEN) ή από την ευρωπαϊκή επιτροπή ηλεκτροτεχνικής τυποποίησης (CENELEC) ως "ευρωπαϊκά πρότυπα (EN)" ή ως "κείμενα εναρμόνισης (HD)", σύμφωνα με τους κοινούς κανόνες αυτών των οργανισμών.

ιδ) «Κοινές τεχνικές προδιαγραφές»: οι τεχνικές προδιαγραφές που έχουν εκπονηθεί σύμφωνα με διαδικασία αναγνωρισμένη από τα κράτη μέλη και έχουν δημοσιευθεί στην Επίσημη Εφημερίδα των Ευρωπαϊκών Κοινοτήτων.

Συνομογραφίες

Συνομογραφίες Τευχών Δημοπράτησης

ΓΣΥ: Γενική Συγγραφή Υποχρεώσεων

ΕΣΥ: Ειδική Συγγραφή Υποχρεώσεων

ΤΣΥ: Τεχνική Συγγραφή Υποχρεώσεων

ΤΠ: Τεχνική Περιγραφή

ΤΜ: Τιμολόγιο Μελέτης

DIN : Γερμανικό Ινστιτούτο Τυποποίησης

ΕΛΟΤ: Ελληνικός Οργανισμός Τυποποίησης

ΕΤΑ: Ευρωπαϊκές Τεχνικές Εγκρίσεις

ISO : Διεθνής Οργανισμός Τυποποίησης

ΚΤΣ: Κανονισμός Τεχνολογίας Σκυροδέματος

ΚΤΧ: Κανονισμός Τεχνολογίας Χάλυβα

ΟΜΟΕ: Οδηγίες Μελετών Οδικών Έργων

ΠΤΠ: Πρότυπες Τεχνικές Προδιαγραφές

Συνομογραφίες Υπηρεσιών / Οργανισμών

ΥΠΕΣΔΔΑ : Υπουργείο Εσωτερικών, Δημόσιας Διοίκησης και Αποκέντρωσης

ΥΠΕΧΩΔΕ : Υπουργείο Περιβάλλοντος, Χωροταξίας και Δημοσίων Έργων

ΥΠΕΚΑ: Υπουργείο Υπουργείο Περιβάλλοντος, Ενέργειας & Κλιματικής Αλλαγής

ΓΓΔΕ: Γενική Γραμματεία Δημοσίων Έργων

ΔΕΗ: Δημόσια Επιχείρηση Ηλεκτρισμού

ΔΕΚΟ: Δημόσιες Επιχειρήσεις και Οργανισμοί

ΕΕ: Ευρωπαϊκή Ένωση

ΕΟΚ: Ευρωπαϊκή Οικονομική Κοινότητα

ΕΟΧ: Ευρωπαϊκός Οικονομικός Χώρος

ΙΚΑ : Ίδρυμα Κοινωνικών Ασφαλίσεων

ΚΕΔΕ: Κεντρικό Εργαστήριο Δημοσίων Έργων

ΝΠΔΔ: Νομικά Πρόσωπα Δημοσίου Δικαίου

ΝΠΙΔ: Νομικά Πρόσωπα Ιδιωτικού Δικαίου

ΝΣΚ: Νομικό Συμβούλιο του Κράτους

ΟΚΩ: Οργανισμοί Κοινής Ωφέλειας

ΠΕΔΕ: Περιφερειακό Εργαστήριο Δημοσίων Έργων
ΠΕΠ: Περιφερειακό Επιχειρησιακό Πρόγραμμα
ΤΕΕ: Τεχνικό Επιμελητήριο Ελλάδος

Άλλες Συντομογραφίες

ΑΠΕ: Ανακεφαλαιωτικός Πίνακας Εργασιών
ΗΠΑ: Ηνωμένες Πολιτείες Αμερικής
ΚΥΑ: Κοινή Υπουργική Απόφαση
Ν: Νόμος
ΠΔ: Προεδρικό Διάταγμα
ΠΚΤΜΝΕ: Πρωτόκολλο Κανονισμού Τιμών Μονάδος Νέων Εργασιών
ΦΕΚ: Φύλλο Εφημερίδας Κυβερνήσεως
ΦΠΑ: Φόρος Προστιθέμενης Αξίας
ΥΑ: Υπουργική Απόφαση

Άρθρο 3 - Ισχύουσες διατάξεις

Η εκτέλεση του παρόντος έργου διέπεται από τις διατάξεις:

- Του Ν. 4412/2016 (ΦΕΚ 147Α/2016) «Δημόσιες Συμβάσεις Έργων, Προμηθειών και Υπηρεσιών (προσαρμογή στις Οδηγίες 2016/24/ ΕΕ και 2016/25/ΕΕ)».
- Του Ν.3669/2008 (ΦΕΚ 116Α/18-06-2008) «Κύρωση της Κωδικοποίησης της νομοθεσίας κατασκευής δημοσίων έργων» (ΚΔΕ)», όπως ισχύει.
- Του Δημοτικού και Κοινοτικού Κώδικα (Ν.3463, ΦΕΚ 114Α/08-06-2006), όπως ισχύει..
- Του Ν.3852/2010 (ΦΕΚ 87/Α/07-06-2010) «Νέα Αρχιτεκτονική της Αυτοδιοίκησης και της Αποκεντρωμένης Διοίκησης – Πρόγραμμα Καλλικράτης», όπως ισχύει..
- Του άρθρου 55 παρ.1 του Ν. 2238/94 (ΦΕΚ 151Α/16-09-1994) «Κύρωση του Κώδικα Φορολογίας Εισοδήματος», όπως ισχύει.
- Τις διατάξεις Ν. 1642/1986 για το Φ.Π.Α. (ΦΕΚ 125Α/-21-08-1986), όπως ισχύει.
- Του άρθρου 27 του Ν. 2166/1993 για κράτηση 6% στο ΤΣΜΕΔΕ (ΦΕΚ 137Α/24-08-1993), όπως ισχύει.
- Του Ν.4024/2011 (ΦΕΚ 226Α/27-10-2011) «Συνταξιοδοτικές ρυθμίσεις, ενιαίο μισθολόγιο – βαθμολόγιο, εργασιακή εφεδρεία και άλλες διατάξεις εφαρμογής του μεσοπρόθεσμου πλαισίου δημοσιονομικής στρατηγικής 2012–2015» , όπως ισχύει.
- Του Ν.4070/2012 (ΦΕΚ 82Α/10-04-2012) «Ρυθμίσεις Ηλεκτρονικών Επικοινωνιών, Μεταφορών, Δημοσίων Έργων και άλλες διατάξεις», όπως ισχύει.
- Του Ν.4071/2012 (ΦΕΚ 85Α/11-04-2012) «Ρυθμίσεις για την τοπική ανάπτυξη, την αυτοδιοίκηση και την αποκεντρωμένη διοίκηση Ενσωμάτωση Οδηγίας 2009/50/ΕΚ, όπως ισχύει.
- Του ΠΔ 171/1987 (ΦΕΚ 84Α/02-06-1987) «Όργανα που αποφασίζουν ή γνωμοδοτούν και ειδικές ρυθμίσεις σε θέματα έργων που εκτελούνται από ΟΤΑ και άλλες σχετικές διατάξεις», όπως ισχύει.
- Του Ν.2362/1995 (ΦΕΚ 247Α/27-11-1995) «Περί Δημοσίου Λογιστικού Ελέγχου των Δαπανών του Κράτους και άλλες διατάξεις», όπως ισχύει.
- Του Ν.3861/2010 (ΦΕΚ 112Α/13-07-2010) «Ενίσχυση της διαφάνειας με την υποχρεωτική ανάρτηση νόμων και πράξεων των κυβερνητικών, διοικητικών και αυτοδιοικητικών οργάνων στο διαδίκτυο «Πρόγραμμα Διαύγεια» και άλλες διατάξεις».
- Του Ν.3310/2005 (ΦΕΚ 30Α/14-02-2005) «Μέτρα για τη διασφάλιση της διαφάνειας»
- Του Ν.4013/2011(ΦΕΚ 204Α/25-09-2011) «Σύσταση ενιαίας Ανεξάρτητης Αρχής Δημοσίων Συμβάσεων και Κεντρικού Ηλεκτρονικού Μητρώου Δημοσίων Συμβάσεων – Αντικατάσταση

του έκτου κεφαλαίου του Ν. 3588/2007 (πτωχευτικός κώδικας)– Προπτωχευτική διαδικασία εξυγίανσης και άλλες διατάξεις».

- Του Ν.3886/2010 (ΦΕΚ 173Α/30-09-2010) «Δικαστική προστασία κατά τη σύναψη δημόσιων συμβάσεων – Εναρμόνιση της ελληνικής νομοθεσίας με την Οδηγία 89/665/ΕΟΚ του Συμβουλίου της 21ης Ιουνίου 1989 (L395) και την Οδηγία 92/13/ΕΟΚ του Συμβουλίου της 25^{ης} Φεβρουαρίου 1992 (L 76), όπως τροποποιήθηκαν με την Οδηγία 2007/66/ΕΚ του Ευρωπαϊκού Κοινοβουλίου και του Συμβουλίου της 11ης Δεκεμβρίου 2007 (L 335)».
- Του Ν.4155/2013 (ΦΕΚ 120Α/29-05-2013) «Εθνικό Σύστημα Ηλεκτρονικών Δημοσίων Συμβάσεων και άλλες διατάξεις»
- Της υπ. αρ. ΔΙΠΑΔ/ΟΙΚ/273/17-7-2012 Απόφαση του Αναπληρωτή Υπουργού Ανάπτυξης, Ανταγωνιστικότητας, Υποδομών, Μεταφορών & Δικτύων με θέμα: «Έγκριση τετρακοσίων σαράντα (440) Ελληνικών Τεχνικών Προδιαγραφών (ΕΤΕΠ), με υποχρεωτική εφαρμογή σε όλα τα Δημόσια Έργα» (ΦΕΚ 2221 Β/ 30-7-2012) και
- Της υπ' αρ. ΥΑ Δ11γ/0/9/7 (ΦΕΚ 363Β/19.02.2013) «Αναπροσαρμογή και συμπλήρωση Ενιαίων Τιμολογίων Έργων Οδοποιίας, Υδραυλικών, Λιμενικών, Οικοδομικών, Πρασίνου και Ηλεκτρομηχανολογικών Εργασιών Οδοποιίας, Υδραυλικών και Λιμενικών».
- Του Ν. 4270 (ΦΕΚ Α' 143) «Αρχές δημοσιονομικής διαχείρισης και εποπτείας (ενσωμάτωση της Οδηγίας 2011/85/ΕΕ) – δημόσιο λογιστικό και άλλες διατάξεις»

Οι σε εκτέλεση των ανωτέρω διατάξεων εκδοθείσες κανονιστικές πράξεις (εφόσον δεν περιλαμβάνονται στην κωδικοποίηση), καθώς και λοιπές διατάξεις που αναφέρονται ρητά ή απορρέουν από τα οριζόμενα στα συμβατικά τεύχη της παρούσας εργολαβίας και γενικότερα κάθε διάταξη (Νόμος, Π.Δ., Υ.Α.) και ερμηνευτική εγκύκλιος που διέπει την ανάθεση και εκτέλεση του έργου της παρούσας σύμβασης, έστω και αν δεν αναφέρονται ρητά παραπάνω.

Άρθρο 4 - Προδιαγραφές και Κανονισμοί Έργων

Κατά την εκτέλεση των δημοτικών και κοινοτικών έργων, ακολουθούνται οι οδηγίες των εφαρμόζονται οι αντίστοιχες προς το είδος του εκτελουμένου έργου Τεχνικές Προδιαγραφές του Υπουργείου Περιβάλλοντος Ενέργειας και Κλιματικής Αλλαγής, οι αναφερόμενες στην Ειδική Συγγραφή Υποχρεώσεων ή στο Τιμολόγιο ή στην Τεχνική Συγγραφή Υποχρεώσεων.

Άρθρο 5 - Γλώσσα

Επίσημη γλώσσα της σύμβασης είναι η Ελληνική και σε αυτή θα συντάσσονται όλα τα έγγραφα, η αλληλογραφία κτλ. Αναδόχου και Υπηρεσίας. Σε περίπτωση που υπάρχουν κείμενα συνταγμένα σε δύο γλώσσες, για κάθε περίπτωση ερμηνείας επίσημη και υπερισχύουσα είναι η Ελληνική Γλώσσα.

Άρθρο 6 - Συμβατικά στοιχεία

Τα συμβατικά τεύχη και στοιχεία, με βάση τα οποία θα εκτελεσθεί το προς ανάθεση έργο, είναι τα αναφερόμενα παρακάτω. Σε περίπτωση ασυμφωνίας των περιεχομένων σ' αυτά όρων, η σειρά ισχύος αυτών καθορίζεται ως κατωτέρω:

- Το εργολαβικό συμφωνητικό.
- Η Διακήρυξη.
- Η Οικονομική Προσφορά.
- Το Τιμολόγιο Μελέτης.
- Η Ειδική Συγγραφή Υποχρεώσεων (Ε.Σ.Υ.).
- Οι Τεχνικές Προδιαγραφές και τα Παραρτήματα τους, Τ.Σ.Υ.
- Η Τεχνική Περιγραφή (Τ.Π.).
- Ο Προϋπολογισμός Μελέτης.
- Οι εγκεκριμένες μελέτες, που θα χορηγηθούν στον ανάδοχο από την υπηρεσία και οι εγκεκριμένες τεχνικές μελέτες, που θα συνταχθούν από τον Ανάδοχο, αν προβλέπεται η περίπτωση αυτή από τα συμβατικά τεύχη ή προκύψει κατά τις ισχύουσες διατάξεις περί τροποποίησης των μελετών του έργου.

- Το Χρονοδιάγραμμα/Πρόγραμμα κατασκευής των έργων, όπως αυτό τελικά θα εγκριθεί από την Υπηρεσία.

Επίσης έχουν συμβατική ισχύ, επόμενη των αναφερόμενων στην προηγούμενη παράγραφο:

1. Τα εγκεκριμένα ενιαία Τιμολόγια του άρθρου 17 παρ. 4 του Ν. 3669/08 (ΚΔΕ).
2. Οι Ευρωκώδικες.
3. Οι Πρότυπες Τεχνικές Προδιαγραφές (Π.Τ.Π.) του Υ.Π.Ε.Κ.Α.
4. Οι προδιαγραφές ΕΛ.Ο.Τ. και Ι.Σ.Ο.

Άρθρο 7 - Σύμβαση

«Σύμβαση» είναι η γραπτή συμφωνία μεταξύ του εργοδότη ή του φορέα κατασκευής του έργου και του αναδόχου για την κατασκευή του έργου, καθώς και όλα τα σχετικά τεύχη, σχέδια και προδιαγραφές.

Η σύμβαση για την εκτέλεση του έργου θα υπογραφεί σύμφωνα με όσα ορίζονται στο Ν.4412/2016 με βάση τα οποία ο Ανάδοχος:

- Θα εκτελέσει τις εργασίες που αναφέρονται στα τεύχη δημοπράτησης,
- Θα εκτελέσει τις τυχόν αναγκαίες συμπληρωματικές έρευνες για το έργο, που θα προτείνει και θα εγκριθούν από την Υπηρεσία,
- Θα συντηρήσει το έργο, με μέριμνα και δαπάνες του κατά το χρονικό διάστημα που ορίζεται στην παρούσα και στην ΕΣΥ.

Άρθρο 8 - Παροχή και μέριμνα των τευχών

- Οι διαγωνιζόμενοι θα παραλάβουν τα τεύχη δημοπράτησης που αναφέρονται στη Διακήρυξη και υποχρεούνται να λάβουν γνώση των υπολοίπων τευχών, σχεδίων κτλ., στα γραφεία της Υπηρεσίας, σύμφωνα με τα οριζόμενα στη Διακήρυξη.
- Οι διαγωνιζόμενοι υποχρεούνται να μελετήσουν και ενδεχόμενα να πάρουν αντίγραφα με μέριμνα και δαπάνη τους, οποιωνδήποτε από τα στοιχεία και τις μελέτες που υπάρχουν. Στοιχεία των μελετών, που υπάρχουν, μπορούν να προμηθευθούν οι διαγωνιζόμενοι από την Υπηρεσία.
- Όμοια με τα ανωτέρω για τις μελέτες, οι διαγωνιζόμενοι μπορούν να μελετήσουν, και ενδεχόμενα να πάρουν αντίγραφα, με μέριμνα και δαπάνες τους, για όλες τις γεωτεχνικές ή/και άλλες έρευνες που έχουν εκτελεσθεί, μέσω της Υπηρεσίας.
- Τα συμβατικά τεύχη του έργου θα είναι στην κατοχή της Υπηρεσίας και θα φυλάσσονται με μέριμνά της. Στον Ανάδοχο, κατά την υπογραφή της σύμβασης, θα χορηγηθούν δύο σειρές θεωρημένων αντιγράφων σχεδίων των υπαρχουσών τεχνικών μελετών, καθώς και των τυπικών σχεδίων της Υπηρεσίας, εφόσον αυτά τα τελευταία διατίθενται. Ο Ανάδοχος μπορεί να παράγει για τις ανάγκες του πρόσθετα αντίγραφα των ανωτέρω τευχών, με μέριμνα και δαπάνες του.
- Όλα τα τεχνικά έγγραφα, τεύχη, λογισμικό κτλ., που θα συνταχθούν από τον Ανάδοχο κατά την εκτέλεση του έργου, όπως, σχέδια, μελέτες, καταμετρητικά / επιμετρητικά στοιχεία, εφαρμογές προγραμμάτων Η/Υ κτλ. θα είναι στην κατοχή του Αναδόχου και θα φυλάσσονται με μέριμνά του, μέχρις ότου παραδοθούν οριστικά στην Υπηρεσία. Ο Ανάδοχος υποχρεούται να παρέχει στην Υπηρεσία αντίγραφα των ανωτέρω τευχών, με μέριμνα και δαπάνες του, όποτε ζητηθεί από την Υπηρεσία ή τους εκπροσώπους της.
- Ο Ανάδοχος υποχρεούται να φυλάσσει επί τόπου του έργου ένα τουλάχιστον αντίγραφο των συμβατικών τευχών και των τυχόν τροποποιήσεών τους, των προδιαγραφών και προτύπων που αναφέρονται στα συμβατικά τεύχη, των τεχνικών τευχών που ο ίδιος συνέταξε κατά την προηγούμενη παράγραφο, καθώς και της αλληλογραφίας του έργου. Η Υπηρεσία θα δικαιούται να έχει πρόσβαση στα ανωτέρω κατά τις εργάσιμες ημέρες και ώρες ή κατά τις ώρες λειτουργίας του εργοταξίου, εφόσον αυτές υπερβαίνουν τις κατά τα ανωτέρω εργάσιμες.

- Εφόσον υποπίπτει στην αντίληψη ενός εκ των συμβαλλομένων μερών σφάλμα ή ελάττωμα τεχνικής φύσης σε οποιοδήποτε έγγραφο, σχέδιο, μελέτη κτλ., που προορίζεται για χρήση κατά την εκτέλεση του έργου, το υπόψη μέρος θα ενημερώσει άμεσα το άλλο μέρος σχετικά.

Άρθρο 9 - Κυριότητα και χρήση των εγγράφων του Αναδόχου από τον ΚτΕ

- Ο Ανάδοχος διατηρεί τα δικαιώματα δημιουργού (copyright) και τα πνευματικά δικαιώματα των εγγράφων, σχεδίων, μελετών, λογισμικού, εφαρμογών λογισμικού κτλ., που συντάχθηκαν από αυτόν ή για λογαριασμό του με δική του δαπάνη. Με την υπογραφή της σύμβασης, ο Ανάδοχος θεωρείται ότι παραχωρεί στον ΚτΕ και τους νομίμους εκπροσώπους του το δωρεάν ανέκκλητο δικαίωμα της χρήσης των υπόψη εγγράφων, σχεδίων, μελετών, λογισμικού, εφαρμογών λογισμικού κτλ., συμπεριλαμβανομένου και του δικαιώματος τροποποιήσεων, βελτιώσεων κτλ. αυτών, καθώς και του δικαιώματος χρήσης των υπόψη τροποποιημένων ή/και βελτιωμένων εκδόσεων για τις ανάγκες του έργου καθ' όλη τη διάρκεια της ωφέλιμης ή της πραγματικής ζωής του έργου.
- Η κυριότητα των προγραμμάτων Η/Υ και λογισμικού εμπορίου που τυχόν θα χρησιμοποιηθούν από τον Ανάδοχο παραμένει σε αυτόν, όμως ο ΚτΕ έχει το δικαίωμα να τα χρησιμοποιεί χωρίς καμία επιβάρυνση και χωρίς κανένα περιορισμό κατά τη διάρκεια και για τις ανάγκες της σύμβασης.
- Εάν τα κατά τα ανωτέρω έγγραφα, σχέδια, μελέτες, εφαρμογές προγραμμάτων Η/Υ κτλ. ευρίσκονται στην κατοχή του Αναδόχου, θα παραδοθούν στον ΚτΕ κατά την με οποιοδήποτε τρόπο λήξη ή λύση της σύμβασης. Σε περίπτωση αρχείων με στοιχεία σε ηλεκτρονική μορφή, ο Ανάδοχος υποχρεούται να συνοδεύσει την παράδοσή τους με έγγραφη τεκμηρίωσή τους και με οδηγίες για την ανάκτηση / διαχείρισή τους.

Άρθρο 10 - Κυριότητα και χρήση των εγγράφων του ΚτΕ από τον Ανάδοχο

Ο ΚτΕ διατηρεί τα δικαιώματα δημιουργού (copyright) και τα πνευματικά δικαιώματα των ΤΣΥ, των τεχνικών ή άλλων μελετών, των εγχειριδίων ποιότητας, των τυπικών σχεδίων κτλ. που συντάχθηκαν από αυτόν ή για λογαριασμό του. Ο Ανάδοχος θα έχει το δικαίωμα, με μέριμνα και δαπάνη του, να χρησιμοποιήσει και να παράγει αντίγραφα των υπόψη εγγράφων για τις ανάγκες της σύμβασης. Τα υπόψη έγγραφα δεν θα αντιγραφούν, κοινοποιηθούν ή χρησιμοποιηθούν, κατά οποιοδήποτε τρόπο, από τρίτα πρόσωπα πέραν του Αναδόχου και των υπεργολάβων του, παρά μόνο για τις ανάγκες του έργου και με την έγγραφη συγκατάθεση της Υπηρεσίας.

Άρθρο 11 - Εγγύηση - Προθεσμία αποπεράτωσης

Αυτές ορίζονται στην Ειδική Συγγραφή Υποχρεώσεων και στην Διακήρυξη.

Άρθρο 12 - Επίβλεψη

Καθήκοντα και δικαιοδοσία του Επιβλέποντα

1. Η παρακολούθηση, ο έλεγχος και η διοίκηση των έργων ασκούνται από την αρμόδια τεχνική υπηρεσία του φορέα κατασκευής του έργου (διευθύνουσα ή επιβλέπουσα υπηρεσία), η οποία ορίζει τους τεχνικούς υπαλλήλους που θα ασχοληθούν ειδικότερα με την επίβλεψη, προσδιορίζει τα καθήκοντά τους όταν είναι περισσότεροι από έναν, παρακολουθεί το έργο τους και γενικά προβαίνει σε κάθε νόμιμη ενέργεια και ενεργεί ό,τι απαιτείται για την καλή και έγκαιρη εκτέλεση των έργων.
2. Η διευθύνουσα υπηρεσία ορίζει ως επιβλέποντες και βοηθούς αυτών για το έργο ή τμήματά του ή είδη εργασιών τεχνικούς υπαλλήλους, που έχουν την αντίστοιχη δυνατότητα, ανάλογα με τα στελέχη που διαθέτει, τις υπηρεσιακές ανάγκες και την αξιολόγηση του έργου και του προσωπικού. Οι επιβλέποντες αποτελούν τους άμεσους βοηθούς του προϊστάμενου της διευθύνουσας υπηρεσίας στην άσκηση των καθηκόντων της που σχετίζονται με το έργο, όπως

αυτά ορίζονται στις επί μέρους διατάξεις του παρόντος Κώδικα. Δεν αποκλείεται η άσκηση της επίβλεψης από τον προϊστάμενο της διευθύνουσας υπηρεσίας.

3. Στα καθήκοντα των επιβλεπόντων περιλαμβάνονται η παρακολούθηση και ο έλεγχος της ποιότητας και ποσότητας των εργασιών και γενικά η τήρηση των όρων της σύμβασης από τον ανάδοχο. Οι βοηθοί των επιβλεπόντων ασκούν τα καθήκοντα που τους ανατίθενται και έχουν ανάλογες ευθύνες. (N 4412/2016)

Το γεγονός ότι η Υπηρεσία επιβλέπει το έργο δεν απαλλάσσει τον Ανάδοχο από οποιαδήποτε ευθύνη που προκύπτει από τις συμβατικές του υποχρεώσεις και τους ισχύοντες νόμους

Οδηγίες του Επιβλέποντα

Ο Ανάδοχος έχει την υποχρέωση να συμμορφώνεται προς τις προφορικές ή έγγραφες εντολές της Υπηρεσίας που δίνονται για την κανονική και έντεχνη εκτέλεση του έργου. Αντικατάσταση Επιβλέποντα

Ο ΚτΕ διατηρεί το δικαίωμα της αντικατάστασης του προσωπικού της Διευθύνουσας Υπηρεσίας ή της Προϊσταμένης Αρχής οποτεδήποτε και για οποιοδήποτε αιτία, χωρίς εκ του λόγου τούτου να θεωρείται ότι προσβάλλεται έννομο συμφέρον του Αναδόχου ή να στοιχειοθετείται δικαίωμα στον Ανάδοχο να αξιώσει αποζημίωση ή παράταση προθεσμιών.

Άρθρο 13 - Γενικές υποχρεώσεις του αναδόχου

1. Ο ανάδοχος είναι υποχρεωμένος να κατασκευάσει το έργο κατά τους όρους της σύμβασης και τις σύμφωνες προς αυτή και το νόμο έγγραφες εντολές του φορέα κατασκευής του έργου.

2. Ο ανάδοχος έχει την υποχρέωση να τηρεί με ακρίβεια τη διάταξη και τις διαστάσεις των διαφόρων μερών του έργου, όπως προκύπτουν από τα εγκεκριμένα σχέδια ή άλλα στοιχεία της μελέτης.

3. Οι έγγραφες εντολές που δίνονται από το αρμόδιο όργανο για συμπλήρωση ή τροποποίηση των στοιχείων της μελέτης, σύμφωνα με το Ν 4412/2016, καθώς και η εκτέλεση των εγκεκριμένων συμπληρωματικών εργασιών, είναι υποχρεωτική για τον ανάδοχο. Ο ανάδοχος δεν δικαιούται να λάβει αποζημίωση ή αύξηση τιμών για μεταβολές στα έργα που έγιναν χωρίς έγγραφη διαταγή, έστω και αν αυτές βελτιώνουν το έργο. Αν η χωρίς έγκριση μεταβολή επιφέρει μείωση ποσοτήτων ή διαστάσεων, καταβάλλεται μόνο η αξία των ποσοτήτων των εργασιών που έχουν πράγματι εκτελεσθεί χωρίς να αποκλείεται εφαρμογή των διατάξεων για κακοτεχνία.

4. Σε επείγουσες περιπτώσεις η διαταγή για τροποποιήσεις ή συμπληρώσεις δίνεται προφορικά στον τόπο των έργων και καταχωρείται στο ημερολόγιο. Αν τη διαταγή αυτή δίνει ο επιβλέπων, οφείλει να ενημερώσει αμέσως εγγράφως τη διευθύνουσα υπηρεσία, για την έκδοση κανονικής διαταγής. Αν η διαταγή αυτή διαφοροποιεί μερικά ή ολικά τις εντολές του επιβλέποντα, ο ανάδοχος αποζημιώνεται για τις εργασίες που έχει εκτελέσει σύμφωνα με την εντολή της επίβλεψης μέχρι τη λήψη της εντολής της διευθύνουσας υπηρεσίας.

5. Αν δεν ορίζεται διαφορετικά στη σύμβαση, ο ανάδοχος υποχρεούται να διαθέσει για το έργο όλο το απαιτούμενο προσωπικό, υλικά, μηχανήματα, οχήματα, αποθηκευτικούς χώρους, εργαλεία και οποιαδήποτε άλλα μέσα. Ο ανάδοχος σε κάθε περίπτωση βαρύνεται με όλες τις απαιτούμενες δαπάνες για την ολοκλήρωση του έργου, όπως είναι οι δαπάνες των μισθών και ημερομισθίων του προσωπικού, οι δαπάνες όλων των εργοδοτικών επιβαρύνσεων, οι δαπάνες για τη μετακίνηση του προσωπικού του, οι δαπάνες των υλικών και της μεταφοράς, διαλογής, φύλαξης, φθοράς τους κ.λπ., οι δαπάνες λειτουργίας, συντήρησης, απόσβεσης, μίσθωσης μηχανημάτων και οχημάτων, οι φόροι, τέλη, δασμοί, ασφαλιστικές κρατήσεις ή επιβαρύνσεις, οι δαπάνες εφαρμογής των σχεδίων κατασκευής των σταθερών σημείων, καταμετρήσεων, δοκιμών, προσπελάσεων προς το έργο και στις θέσεις για τη λήψη υλικών, σύστασης και διάλυσης εργοταξίων, οι δαπάνες αποζημιώσεων ζημιών στο προσωπικό του, στον κύριο του

έργου ή σε οποιονδήποτε τρίτο και γενικά κάθε είδους δαπάνη απαραίτητη για την καλή και έντεχνη εκτέλεση του έργου.

6. Οι φόροι, τέλη, δασμοί, κρατήσεις και οποιεσδήποτε άλλες νόμιμες επιβαρύνσεις βαρύνουν τον ανάδοχο, όπως ισχύουν κατά το χρόνο που δημιουργείται η υποχρέωση καταβολής τους. Κατ' εξαίρεση άλλοι φόροι του Δημοσίου που βαρύνουν άμεσα το εργολαβικό αντάλλαγμα, βαρύνουν τον ανάδοχο μόνο στο μέτρο που ίσχυαν κατά το χρόνο υποβολής της προσφοράς. Τυχόν μεταγενέστερες αυξομειώσεις, αυξομειώνουν αντίστοιχα το οφειλόμενο εργολαβικό αντάλλαγμα. Τα δύο προηγούμενα εδάφια δεν ισχύουν για το φόρο εισοδήματος ή τις τυχόν παρακρατήσεις έναντι του φόρου αυτού.

7. Ο ανάδοχος έχει την υποχρέωση για την τήρηση των διατάξεων της εργατικής νομοθεσίας, των διατάξεων και κανονισμών για την πρόληψη ατυχημάτων στο προσωπικό του, ή στο προσωπικό του φορέα του έργου, ή σε οποιονδήποτε τρίτο και για τη λήψη μέτρων προστασίας του περιβάλλοντος. Σχετικά με τη λήψη μέτρων ασφαλείας είναι υποχρεωμένος να εκπονεί με ευθύνη του κάθε σχετική μελέτη (στατική κριωμάτων, μελέτη προσωρινής σήμανσης έργων κ.λπ.) και να λαμβάνει όλα τα σχετικά μέτρα.

8. Ανεξάρτητα από την υποχρέωση του αναδόχου να διαθέτει όλο το προσωπικό που απαιτείται για τη διεύθυνση της κατασκευής και την κατασκευή του έργου, η σύμβαση μπορεί να ορίζει κατ' εκτίμηση τον αριθμό τεχνικού προσωπικού κατά ειδικότητα και βαθμίδα εκπαίδευσης, που πρέπει να διαθέτει ο ανάδοχος κατά την εκτέλεση της σύμβασής του. Ο αριθμός αυτός προσαρμόζεται σύμφωνα με τις απαιτήσεις του έργου με βάση το χρονοδιάγραμμα κατασκευής του. Ο ανάδοχος οφείλει να λαμβάνει μέτρα προστασίας σύμφωνα με την ισχύουσα νομοθεσία στο Σχέδιο Ασφάλειας και Υγείας (ΣΑΥ), όπως αυτό ρυθμίζεται με τις αποφάσεις του Υφυπουργού Περιβάλλοντος, Χωροταξίας και Δημόσιων Έργων ΔΙΠΑΔ/οικ.177/ 2.3.2001 (ΦΕΚ 266 Β'), ΔΕΕΠΠ/85/ 14.5.2001 (ΦΕΚ 686 Β') και ΔΙΠΑΔ/οικ.889/ 27.11.2002 (ΦΕΚ 16 Β'), στο χρονοδιάγραμμα των εργασιών, καθώς και τις ενδεχόμενες τροποποιήσεις ή άλλες αναγκαίες αναπροσαρμογές των μελετών κατά τη φάση της μελέτης και της κατασκευής του έργου. Η διευθύνουσα υπηρεσία μπορεί πάντα να διατάσσει την απομάκρυνση του προσωπικού που κρίνεται δικαιολογημένα ακατάλληλο ή την ενίσχυση των συνεργείων του αναδόχου.

9. Ο ανάδοχος έχει όλη την ευθύνη για την ανεύρεση και χρησιμοποίηση πηγών αδρανών υλικών ή άλλων υλικών, που δεν προέρχονται από το εμπόριο, εκτός αν ορίζεται διαφορετικά από τη σύμβαση. Οι πηγές αυτές πριν από τη χρησιμοποίησή τους πρέπει να εγκριθούν από τη διευθύνουσα υπηρεσία, που μπορεί να απαγορεύσει τη χρήση ακατάλληλων ή απρόσφορων για τα έργα πηγών. Αν διαπιστωθεί ότι ο ανάδοχος εμπορεύεται τα εξορυσσόμενα για την εκτέλεση του έργου αδρανή υλικά κηρύσσεται έκπτωτος με απόφαση του Υπουργού Περιβάλλοντος, Χωροταξίας και Δημόσιων Έργων. Με την ίδια απόφαση μπορεί να επιβληθεί πρόστιμο μέχρι εβδομήντα τέσσερις χιλιάδες (74.000) ευρώ, το οποίο εισπράττεται υπέρ του Ταμείου Εθνικής Οδοποιίας (Τ.Ε.Ο. Α.Ε.), σύμφωνα με τις διατάξεις περί εισπράξεως δημοσίων εσόδων.

10. Τα υλικά που συναντώνται κατά την κατασκευή του έργου ή προέρχονται από καθαίρεση παλιών έργων, ανήκουν στον κύριο του έργου. Ο ανάδοχος αποζημιώνεται για τις δαπάνες εξαγωγής ή διαφύλαξής τους, αν η σύμβαση δεν ορίζει διαφορετικά και οφείλει να παίρνει τα κατάλληλα μέτρα, για να αποτραπεί ή να είναι όσο το δυνατόν μικρότερη η βλάβη των υλικών κατά την εξαγωγή τους. Χρησιμοποίηση των υλικών από τον ανάδοχο γίνεται μετά από διαταγή της υπηρεσίας και αφού συνταχθεί σχετικό πρωτόκολλο μεταξύ του επιβλέποντος και του αναδόχου.

11. Ο ανάδοχος είναι υποχρεωμένος να ειδοποιήσει αμέσως τη διευθύνουσα υπηρεσία αν τυχόν κατά την κατασκευή των έργων βρεθούν αρχαιότητες ή οποιαδήποτε έργα τέχνης. Οι διατάξεις για τις αρχαιότητες εφαρμόζονται και στην περίπτωση αυτή. Για την καθυστέρηση

των έργων ή τυχόν διακοπή τους από αυτή την αιτία, έχουν εφαρμογή οι σχετικές διατάξεις του παρόντος κώδικα.

12. Ο ανάδοχος έχει την υποχρέωση να μην παρεμποδίζει την εκτέλεση οποιωνδήποτε άλλων έργων ή εργασιών φορέα του δημόσιου τομέα, που είναι δυνατόν να επηρεάζονται από τις εργασίες της εργολαβίας του, να προστατεύει τις υπάρχουσες κατασκευές και εκμεταλλεύσεις από κάθε βλάβη ή διακοπή λειτουργίας τους και χωρίς μείωση της ευθύνης του να αποκαθιστά ή να συμβάλει στην άμεση αποκατάσταση των τυχόν βλαβών ή διακοπών.

13. Ο ανάδοχος είναι υποχρεωμένος να εξασφαλίσει την απρόσκοπτη άσκηση της επίβλεψης στα εργοστάσια που τυχόν κατασκευάζονται τμήματα του έργου και γενικά σε όλους τους χώρους που κρίνει απαραίτητο η διευθύνουσα υπηρεσία. Ο διευθύνων από μέρους της αναδόχου επιχείρησης τα έργα υποχρεούται, μετά από ειδοποίηση της υπηρεσίας, να συνοδεύει τους υπαλλήλους που επιβλέπουν, διευθύνουν ή επιθεωρούν τα έργα, κατά τις μεταβάσεις για επίβλεψη, έλεγχο ή επιθεώρηση στον τόπο των έργων ή στους άλλους τόπους παραγωγής. (N 4412/2016)

14. Καθόλη τη διάρκεια εκτέλεσης του έργου, ο Ανάδοχος θα πρέπει να συνεργάζεται στενά με το Δήμο Ηρακλείου, υποχρεούται δε να λαμβάνει υπόψη του οποιεσδήποτε παρατηρήσεις της σχετικά με την εκτέλεση του έργου.

15. Ο Ανάδοχος υποχρεούται να παρίσταται σε υπηρεσιακές συνεδριάσεις που αφορούν το έργο (τακτικές και έκτακτες), παρουσιάζοντας τα απαραίτητα στοιχεία για την αποτελεσματική λήψη αποφάσεων.

16. Ο Ανάδοχος θα είναι πλήρως και αποκλειστικά μόνος υπεύθυνος για την τήρηση της ισχύουσας νομοθεσίας ως προς το απασχολούμενο από αυτόν προσωπικό για την εκτέλεση των υποχρεώσεων της σύμβασης. Σε περίπτωση οποιασδήποτε παράβασης ή ζημίας που προκληθεί σε τρίτους υποχρεούται μόνος αυτός προς αποκατάστασή της.

17. Σε περίπτωση ανωτέρας βίας, η απόδειξη αυτής βαρύνει εξ' ολοκλήρου τον Ανάδοχο, ο οποίος υποχρεούται μέσα σε δέκα εργάσιμες μέρες από τότε που συνέβησαν τα περιστατικά που συνιστούν την ανωτέρα βία να τα αναφέρει εγγράφως και να προσκομίσει στην υπηρεσία τα απαραίτητα αποδεικτικά στοιχεία.

18. Απαγορεύεται η εκχώρηση από τον Ανάδοχο του έργου σε οποιονδήποτε τρίτο, των υποχρεώσεων και δικαιωμάτων που απορρέουν από τη σύμβαση που θα συναφθεί μεταξύ αυτού και του Δήμου Ηρακλείου, εκτός της αμοιβής του την οποία μπορεί να εκχωρήσει σε Τράπεζα της επιλογής του.

Άρθρο 14 - Κοινοποίηση στον ανάδοχο – εκπροσώπηση

1. Οι κοινοποιήσεις εγγράφων της υπηρεσίας προς τον ανάδοχο ή τον αντίκλητό του γίνονται με όργανο της υπηρεσίας ή με οποιοδήποτε άλλο δημόσιο όργανο ή με δικαστικό επιμελητή. Για την κοινοποίηση συντάσσεται σχετικό αποδεικτικό. Κατά τα λοιπά εφαρμόζονται ανάλογα οι οικείες διατάξεις του κώδικα Πολιτικής Δικονομίας. Ο ανάδοχος γνωστοποιεί στη διευθύνουσα υπηρεσία τη νόμιμη εκπροσώπησή του ή τους τυχόν πληρεξούσιους.

2. Όταν πρόκειται για υπογραφή του χρονοδιαγράμματος, των επιμετρήσεων, των πρωτοκόλλων αφανών εργασιών, των πρωτοκόλλων κανονισμού τιμών μονάδος νέων εργασιών (Π.Κ.Τ.Μ.Ν.Ε.) των Ανακεφαλαιωτικών Πινάκων, συμπληρωματικών συμβάσεων, των πιστοποιήσεων και της επί τόπου παρακολούθησης και διοίκησης κατασκευής του έργου, ο ανάδοχος μπορεί να αντιπροσωπευθεί από τεχνικό στέλεχος της επιχείρησης ή άλλο τεχνικό που έχει τα νόμιμα τυπικά και ουσιαστικά προσόντα.

Ο ανωτέρω τεχνικός μπορεί να είναι ολικά ή μερικά και πληρεξούσιος ή εκπρόσωπος του αναδόχου.

Άρθρο 15 - Διεύθυνση των έργων από τον ανάδοχο - Προσωπικό αναδόχου

Η διεύθυνση των έργων από την πλευρά του αναδόχου στους τόπους κατασκευής τους γίνεται από τεχνικούς που έχουν τα κατάλληλα προσόντα και είναι αποδεκτοί από την Υπηρεσία. Η επί

τόπου των έργων παρουσία τεχνικού στελέχους ή τεχνικού υπαλλήλου της εργοληπτικής επιχείρησης είναι υποχρεωτική και ανάλογη με τη φύση και το μέγεθος του κατασκευαζόμενου έργου. Προκειμένου για έργα προϋπολογισμού πάνω από τρία εκατομμύρια (3.000.000,00) ευρώ, η αναλογία αυτή καθορίζεται τουλάχιστον σε τρεις (3) τεχνικούς ανάλογων προσόντων και πείρας, από τους οποίους ένας (1) πρέπει να είναι διπλωματούχος ανώτατου εκπαιδευτικού ιδρύματος (Α.Ε.Ι.) και ένας (1) πτυχιούχος Τεχνολογικού Εκπαιδευτικού Ιδρύματος (Τ.Ε.Ι.). Η ελάχιστη τεχνική στελέχωση του εργοταξίου σε κάθε έργο μπορεί πάντα να αλλάζει με απόφαση του κυρίου ή του φορέα κατασκευής του έργου, εφόσον προβλέπεται στη διακήρυξη. Για το προσωπικό που αποτελεί την ελάχιστη στελέχωση, απαιτείται προσκόμιση στη διευθύνουσα υπηρεσία βεβαίωσης του οικείου ασφαλιστικού φορέα, στην οποία θα αναγράφεται και ο χρόνος ασφάλισης των εργαζομένων. Η παράβαση των διατάξεων του άρθρου αυτού αποτελεί πειθαρχικό αδίκημα για την εργοληπτική επιχείρηση, τα στελέχη και τους υπαλλήλους της, καθώς και για τους υπαλλήλους της διευθύνουσας υπηρεσίας. Με απόφαση του Υπουργού Περιβάλλοντος, Χωροταξίας και Δημόσιων Έργων μπορεί να αναπροσαρμόζεται ο αριθμός των τεχνικών επί τόπου των έργων, ανάλογα με τον προϋπολογισμό και τη φύση του εκτελούμενου έργου.

Άρθρο 16 - Εμπιστευτικότητα Αναδόχου

Καθ' όλη τη διάρκεια της Σύμβασης αλλά και μετά την λήξη ή λύση αυτής, ο Ανάδοχος θα αναλάβει την υποχρέωση να τηρήσει εμπιστευτικές και να μη γνωστοποιήσει σε οποιοδήποτε τρίτο, οποιαδήποτε έγγραφα ή πληροφορίες που θα περιέλθουν σε γνώση του κατά την εκτέλεση των υπηρεσιών και την εκπλήρωση των υποχρεώσεων του. Επίσης θα αναλάβει την υποχρέωση να μην γνωστοποιήσει μέρος ή το σύνολο του Έργου που θα εκτελέσει χωρίς την προηγούμενη έγγραφη έγκριση του Δήμου Ηρακλείου.

Ειδικότερα:

Όλα τα πληροφοριακά στοιχεία (γραπτά και προφορικά) που θα περιέλθουν στην αντίληψη του Αναδόχου κατά την υλοποίηση του Έργου αυτού θεωρούνται εμπιστευτικά και δεν επιτρέπεται να γνωστοποιηθούν ή δημοσιοποιηθούν. Ο Ανάδοχος οφείλει να κρατά μυστική κάθε πληροφορία που περιέρχεται στην αντίληψή του κατά την εκτέλεση του παρόντος Έργου και δεν αποκαλύπτει τέτοιες πληροφορίες σε τρίτα πρόσωπα, ενώ ο Ανάδοχος επιβάλλει την υποχρέωση αυτή στους υπεργολάβους του και στους με οποιονδήποτε τρόπο συνδεόμενους με αυτόν για την εκτέλεση του παρόντος Έργου.

Ο Ανάδοχος δύναται να αποκαλύπτει εμπιστευτικές πληροφορίες σε όσους υπαλλήλους ασχολούνται άμεσα με την εκτέλεση του παρόντος Έργου και διασφαλίζει ότι οι υπάλληλοι αυτοί είναι σε πλήρη γνώση και συμφωνούν με τις υποχρεώσεις εμπιστευτικότητας και εχεμύθειας. Ο Ανάδοχος μεταφέρει αυτές τις υποχρεώσεις του και στους υπεργολάβους του και στους με οποιονδήποτε τρόπο συνδεόμενους με αυτόν για την εκτέλεση του παρόντος Έργου.

Σε κάθε περίπτωση απαγορεύεται η χρήση ή εκμετάλλευση των πληροφοριών οι οποίες θα περιέλθουν σε γνώση του Αναδόχου καθ' οιονδήποτε τρόπο, στα πλαίσια εκτέλεσης του παρόντος Έργου, οι οποίες είναι εμπιστευτικές για σκοπούς διαφορετικούς από την εκτέλεση του Έργου αυτού. Ως εμπιστευτικές πληροφορίες και στοιχεία νοούνται όσα δεν είναι γνωστά σε τρίτους, ακόμα και αν δεν έχουν χαρακτηριστεί ως τέτοια.

Ο Ανάδοχος αναλαμβάνει την υποχρέωση να διασφαλίζει τη διαφύλαξη όλων των πληροφοριακών στοιχείων στους κοινούς χώρους συνεργασίας και στους ανθρώπους που ασχολούνται με το Έργο, αποκλειόμενης της διαφυγής, διαρροής ή μεταφοράς σε άλλα άτομα, χώρους ή εταιρείες. Ο Ανάδοχος υποχρεούται να ενημερώνει το Δήμο Ηρακλείου για τα μέτρα που παίρνει προς την κατεύθυνση αυτή.

Σε περίπτωση που υπάρξει διαρροή πληροφοριών, η οποία αποδεδειγμένα οφείλεται στον Ανάδοχο, ο Δήμος Ηρακλείου διατηρεί το δικαίωμα να κάνει χρήση των διατάξεων «περί

πνευματικής ιδιοκτησίας» και να αξιώσει πληρωμή και αποζημίωση για όλες τις άμεσες και έμμεσες, θετικές ή και αποθετικές ζημίες που θα έχει κατά περίπτωση υποστεί καθώς επίσης και να προβεί στη λύση της Σύμβασης με υπαιτιότητα του Αναδόχου, κηρύσσοντας τον έκπτωτο.

Άρθρο 17 - Συμμόρφωση με το θεσμικό πλαίσιο – τήρηση αστυνομικών διατάξεων

- Ο Ανάδοχος αναλαμβάνει τη συμβατική υποχρέωση να τηρεί το σύνολο των κανόνων του εσωτερικού δικαίου, την κοινοτική νομοθεσία, καθώς και τη διεθνή νομοθεσία, που έχει καταστεί εσωτερικό δίκαιο. Η κατά τα προηγούμενα συμβατική υποχρέωση του Αναδόχου αναφέρεται στους κανόνες δικαίου που διέπουν τις πράξεις ή παραλείψεις εκπλήρωσης των συμβατικών του υποχρεώσεων ή πράξεις ή παραλείψεις που έγιναν κατά την εκπλήρωση των υποχρεώσεων του αυτών και βρίσκονται σε συνάφεια με αυτές. Επιπροσθέτως, ο Ανάδοχος αναλαμβάνει τη συμβατική υποχρέωση να τηρεί τους κανόνες δικαίου της εσωτερικής νομοθεσίας άλλων κρατών, εφόσον οι τελευταίοι διέπουν πράξεις ή παραλείψεις εκπλήρωσης των συμβατικών του υποχρεώσεων ή πράξεις ή παραλείψεις που έγιναν κατά την εκπλήρωση των υποχρεώσεων του αυτών και βρίσκονται σε συνάφεια με αυτές.
- Οι ανωτέρω υποχρεώσεις του Αναδόχου επεκτείνονται και στην τήρηση του δικαίου της διεθνούς ευθύνης για τις περιπτώσεις που τυχόν έχουν εφαρμογή και της οποίας ο μηχανισμός κινείται αυτόματα και απειλούνται κυρώσεις τόσο κατά του υπαίτιου Αναδόχου όσο και κατά του κράτους της υπηκοότητάς του ή της έδρας του.
- Επίσης ο Ανάδοχος αναλαμβάνει την υποχρέωση να ανακοινώνει αμέσως στην Υπηρεσία το περιεχόμενο όλων των δικογράφων ή άλλων δημοσίων ή ιδιωτικών εγγράφων, που του κοινοποιούνται και αναφέρονται στην εκπλήρωση των συμβατικών του υποχρεώσεων. Η υποχρέωσή του αυτή καλύπτει και έγγραφα που εκδόθηκαν από αρχές της αλλοδαπής.
- Ο Ανάδοχος, ως υπεύθυνος για την τήρηση των Νόμων, των Αστυνομικών και λοιπών διατάξεων, υποχρεούται ειδικότερα να ανακοινώνει χωρίς αμέλεια στη Διευθύνουσα Υπηρεσία τις σχετικές διαταγές και εντολές των διαφόρων Αρχών σχετικά με υποδεικνυόμενα μέτρα ελέγχου και ασφαλείας κτλ., που απευθύνονται ή κοινοποιούνται σε αυτόν κατά τη διάρκεια της ισχύος της σύμβασης.

Άρθρο 18 - Υπεργολαβίες

Ο Ανάδοχος μετά την ανάθεση του έργου δεν έχει δικαίωμα, να αναθέσει οποιοδήποτε μέρος ή το σύνολο του έργου υπεργολαβικά σε τρίτο, την οποία δεν είχε συμπεριλάβει στην προσφορά του.

Σε περίπτωση αποδεδειγμένης διακοπής της συνεργασίας του Αναδόχου με υπεργολάβο/ υπεργολάβους, ο Ανάδοχος υποχρεούται σε άμεση γνωστοποίηση της διακοπής αυτής στο Δήμο Ηρακλείου και άμεση αντικατάσταση με νέο υπεργολάβο με προσόντα αντίστοιχα του απελθόντος, μετά από τη σύμφωνη γνώμη του Δήμου Ηρακλείου.

Σε κάθε περίπτωση, την πλήρη ευθύνη για την ολοκλήρωση του έργου, φέρει αποκλειστικά ο Ανάδοχος.

Άρθρο 19 - Πρόληψη ατυχημάτων - Μέτρα Υγιεινής και Ασφάλειας της κυκλοφορίας

Ο Ανάδοχος ανεξάρτητα από τις κείμενες διατάξεις υποχρεώσεων και ευθυνών του παίρνει τα απαραίτητα μέτρα για τη πρόληψη ατυχημάτων στο προσωπικό του και κάθε τρίτο, καθώς επίσης και για τη παροχή πρώτων βοηθειών προς αυτούς.

Γαιώδη ορύγματα υποστηρίζονται πάντοτε γενικά δε τα ορύγματα μέσα σε κατοικημένους χώρους επιπρόσθετα επισημαίνονται με φώτα τη νύχτα. Διαταγές της υπηρεσίας σχετικά με την εξασφάλιση της κυκλοφορίας εφαρμόζεται με ευθύνη και δαπάνη του αναδόχου. Ο ανάδοχος διατηρεί το απαιτούμενο φαρμακευτικό υλικό για τη παροχή πρώτων βοηθειών.

Άρθρο 20 - Επιμετρήσεις – Κατασκευαστικά σχέδια

1. Κατά τη διάρκεια της κατασκευής του έργου λαμβάνονται όλα τα αναγκαία στοιχεία για την επιμέτρηση των ποσοτήτων των εκτελούμενων εργασιών. Οι επιμετρήσεις συντάσσονται με μέριμνα και δαπάνη του αναδόχου και υπόκεινται στον έλεγχο της υπηρεσίας. Τα επιμετρητικά στοιχεία λαμβάνονται από κοινού από τον επιβλέποντα και τον εκπρόσωπο του αναδόχου, καταχωρούνται σε επιμετρητικά φύλλα εις διπλούν, που υπογράφονται από τα δύο μέρη και καθένα παίρνει από ένα αντίγραφο.

2. Στο τέλος κάθε μήνα ο ανάδοχος συντάσσει επιμετρήσεις κατά διακριτά μέρη του έργου για τις εργασίες που εκτελέστηκαν τον προηγούμενο μήνα. Η επιμέτρηση περιλαμβάνει για κάθε εργασία συνοπτική περιγραφή της με ένδειξη του αντίστοιχου άρθρου του τιμολογίου ή των πρωτοκόλλων κανονισμού τιμών μονάδας νέων εργασιών, που εκτελέστηκαν και τα αναγκαία γι' αυτό επιμετρητικά σχέδια και διαγράμματα, με βάση τα στοιχεία απευθείας καταμέτρησης των εργασιών ή των πρωτοκόλλων της επόμενης παραγράφου. Οι επιμετρήσεις, συνοδευόμενες από τα αναγκαία επιμετρητικά σχέδια, υποβάλλονται από τον ανάδοχο στη διευθύνουσα υπηρεσία για έλεγχο, αφού υπογραφούν από αυτόν με την ένδειξη «όπως συντάχθηκαν από τον ανάδοχο». Η διευθύνουσα υπηρεσία μετά την παραβολή προς τα επιμετρητικά στοιχεία, τον έλεγχο και τυχόν διόρθωση των υπολογισμών, εγκρίνει τις επιμετρήσεις και τις κοινοποιεί στον ανάδοχο. Η κοινοποίηση αυτή θεωρείται πράξη της διευθύνουσας υπηρεσίας κατά την έννοια του Ν. 4412/2016 και ο ανάδοχος αν δεν αποδέχεται τις διορθώσεις μπορεί να ασκήσει το προβλεπόμενο δικαίωμα της ένστασης.

3. Όταν πρόκειται για εργασίες που η ποσοτική τους επαλήθευση δεν θα είναι δυνατή στην τελική μορφή του έργου, όπως εργασίες που πρόκειται να επικαλυφθούν από άλλες και δεν θα είναι τελικά εμφανείς, ποσότητες που παραλαμβάνονται με ζύγιση ή άλλα παρόμοια, ο ανάδοχος υποχρεούται να καλέσει τον επιβλέποντα να προβούν από κοινού στην καταμέτρηση ή ζύγιση και να συντάξουν πρωτόκολλο παραλαβής αφανών εργασιών ή πρωτόκολλο ζυγίσεως αντίστοιχα. Η διευθύνουσα υπηρεσία μπορεί σε σοβαρές περιπτώσεις να ορίσει επιτροπή για την παραλαβή των εργασιών και τη σύνταξη των πιο πάνω πρωτοκόλλων. Σε εξαιρετικές περιπτώσεις μπορεί επίσης και η προϊσταμένη αρχή να παραγγείλει τη συγκρότηση τέτοιων επιτροπών.

4. Ειδικώς ο χαρακτηρισμός των εδαφών που κατασκευάζεται το έργο, γίνεται από δύο ή περισσότερους τεχνικούς υπαλλήλους, που ορίζονται από τη διευθύνουσα υπηρεσία. Ο ορισμός της επιτροπής αυτής ανακοινώνεται στην προϊσταμένη αρχή, η οποία μπορεί να ορίσει και άλλον υπάλληλο να συμμετέχει στο έργο της επιτροπής. Η προϊσταμένη αρχή μπορεί σε κάθε περίπτωση να ορίσει άλλη επιτροπή για επανέλεγχο και χαρακτηρισμό εδαφών. Σε περίπτωση που δεν επαρκεί το τεχνικό προσωπικό ή σε περίπτωση αδυναμίας να ληφθεί απόφαση, λόγω διαφωνίας των υπαλλήλων που ορίζονται σε άρτιο αριθμό, ο ανωτέρω χαρακτηρισμός εδαφών γίνεται κατά τον προσφορότερο τρόπο με απόφαση της προϊσταμένης αρχής.

5. Δύο (2) μήνες το αργότερο μετά τη βεβαιωμένη περάτωση του έργου ο ανάδοχος είναι υποχρεωμένος να υποβάλει στη διευθύνουσα υπηρεσία τυχόν επί μέρους επιμετρήσεις που λείπουν και την «τελική επιμέτρηση», δηλαδή τελικό συνοπτικό πίνακα που ανακεφαλαιώνει τις ποσότητες όλων των τμηματικών επιμετρήσεων και των πρωτοκόλλων της παραγράφου 3. Αν αυτές έχουν ελεγχθεί από τη διευθύνουσα υπηρεσία, οι ποσότητες τίθενται όπως διορθώθηκαν, έστω και αν εκκρεμούν κατ' αυτών ενστάσεις του αναδόχου ή αιτήσεις θεραπείας. Η καταχώρηση αυτή στην τελική επιμέτρηση δεν αποτελεί παραίτηση του αναδόχου από τέτοιες αιτήσεις ή ενστάσεις που έχουν ασκηθεί νόμιμα, ούτε παρέχει το δικαίωμα σε αυτόν να υποβάλει νέες. Για τις επί μέρους επιμετρήσεις που δεν έχουν ακόμη ελεγχθεί από την υπηρεσία ή γι' αυτές που τυχόν υποβάλλονται για πρώτη φορά μαζί με την τελική επιμέτρηση, καταχωρούνται οι ποσότητες των επιμετρήσεων όπως συντάχθηκαν από

τον ανάδοχο πριν από τον έλεγχο της υπηρεσίας. Η τελική επιμέτρηση υπογράφεται από τον ανάδοχο με την ένδειξη «όπως συντάχθηκε από τον ανάδοχο». Η διευθύνουσα υπηρεσία έχει υποχρέωση να προβεί στον έλεγχο της τελικής επιμέτρησης, μέσα σε δύο (2) μήνες από την υποβολή της και να κοινοποιήσει στον ανάδοχο την ελεγμένη και τυχόν διορθωμένη επιμέτρηση. Το τελευταίο εδάφιο της παραγράφου 2 έχει εφαρμογή για την τελική επιμέτρηση.

6. Σε περίπτωση που δεν υποβληθεί εμπρόθεσμα από τον ανάδοχο η τελική επιμέτρηση επιβάλλεται σε βάρος του, για κάθε συμπληρωμένο μήνα καθυστέρησης, ειδική ποινική ρήτρα ποσοστού δύο χιλιοστών (2%) επί του συνολικού ποσού που έχει καταβληθεί στον ανάδοχο μέχρι τότε για την όλη σύμβαση. Η ποινική ρήτρα επιβάλλεται με απόφαση της διευθύνουσας υπηρεσίας και για έξι (6) το πολύ μήνες καθυστέρησης. Ανεξάρτητα από την επιβολή της ποινικής ρήτρας και μετά την πάροδο του χρόνου επιβολής της, η τελική επιμέτρηση συντάσσεται από την υπηρεσία που μπορεί να χρησιμοποιήσει γι' αυτό ιδιώτες τεχνικούς και συνεργεία καταλογίζοντας τη σχετική δαπάνη σε βάρος του αναδόχου. Η τελική επιμέτρηση που συντάσσεται με αυτόν τον τρόπο κοινοποιείται στον ανάδοχο.

7. Μαζί με την τελική επιμέτρηση ο ανάδοχος μπορεί να υποβάλει και κάθε άλλο αίτημά του, που σχετίζεται με την εκτέλεση της σύμβασης, για το οποίο δεν έχει χάσει το σχετικό δικαίωμα από κάποια άλλη αιτία. Μετά την υποβολή της τελικής επιμέτρησης, μόνο για οψιγενείς αιτίες μπορεί ο ανάδοχος να εγείρει σχετικές απαιτήσεις.

8. Στις περιπτώσεις συμβάσεων που προβλέπουν πληρωμή με κατ' αποκοπή τίμημα, τελική επιμέτρηση είναι η επιβεβαίωση κατασκευής των επί μέρους εργασιών ποιοτικά και ποσοτικά, όπως προβλέπονται στη σύμβαση. Για την πραγματοποίηση των τμηματικών πληρωμών εφαρμόζονται επί μέρους ποσοστά εκτέλεσης εργασιών κατά τμήματα του έργου, όπως ορίζεται στη σύμβαση.

Άρθρο 21 - Ποσοστό γενικών εξόδων και οφέλους αναδόχου

Στην έννοια του ποσοστού γενικών εξόδων και οφέλους του αναδόχου, το οποίο καταβάλλεται επί της αξίας των τιμών μονάδος εκτελεσθέντων εργασιών περιλαμβάνονται:

- Οι δαπάνες ιατρικής περίθαλψης όλου του προσωπικού του αναδόχου και οι δαπάνες για την κανονική λειτουργία των εγκαταστάσεων του εργοταξίου (ύδρευση, θέρμανση κ.λ.π.)
- Οι μισθοί και κάθε είδους αποζημιώσεις ασφάλισης και έξοδα κίνησης του διοικητικού και Τεχνικού προσωπικού του αναδόχου.
- Τα έξοδα συμμετοχής στο διαγωνισμό σύναψης εκτέλεσης και παραλαβής των έργων.
- Κάθε είδους φόροι, τέλη, έξοδα, εγγυήσεις, τόκοι κίνησης κεφαλαίων και λοιπές κάθε φύσης επιβαρύνσεις.
- Έξοδα εφαρμογής των εγκεκριμένων χαράξεων, δοκιμής των υλικών και δοκιμών γενικά για την παράδοση των έργων σε κανονική λειτουργία.
- Έξοδα ασφάλισης ή αποζημίωσης ατυχημάτων του προσωπικού του αναδόχου και κάθε φύσης αποζημίωση προς τρίτους.
- Έξοδα καθαρισμού των έργων και του εργοταξίου και αποκόμισης των ακρήστων προϊόντων σε θέση που να επιτρέπεται από την Αστυνομία.
- Κάθε άλλη δαπάνη που δεν κατονομάζεται ρητά αλλά είναι αναγκαία για την ορθή έντεχνη και σύμφωνη με τα συμβατικά στοιχεία εκτέλεση των εργασιών ή απαιτούμενη για την εκτέλεση των έργων από κάθε πλευρά σε σχέση με τις κείμενες διατάξεις καθώς και κάθε είδους επισφαλή έξοδα.
- Το όφελος του αναδόχου.
- Το ποσοστό γενικών εξόδων και όφελος του εργολάβου καθορίζεται σε 18%, σύμφωνα με το άρθρο 9, παρ. 5 του Ν 4071/2012 σύμφωνα με το οποίο: «Στα έργα των δήμων, όταν γίνεται ρητή μνεία στα συμβατικά τεύχη δημοπράτησης σύμφωνα με την παρ. 7 του άρθρου 17 του ν. 3669/2008, όπως ισχυει μπορεί να διαχωρίζονται οι τιμές και για τα

γενικά έξοδα και το όφελος του εργολάβου να προστίθεται στο τέλος σε ποσοστό που ορίζεται σε 18% ανεξαρτήτως της πηγής χρηματοδότησης».

Άρθρο 22 - Λογαριασμοί – Πιστοποιήσεις

1. Η πληρωμή στον ανάδοχο του εργολαβικού ανταλλάγματος γίνεται τμηματικά, με βάση τις πιστοποιήσεις των εργασιών που έχουν εκτελεσθεί μέσα στα όρια του χρονοδιαγράμματος εργασιών.

Αν από τον ανάδοχο κατασκευασθούν εργασίες πέρα από τις προβλεπόμενες στο χρονοδιάγραμμα, ο κύριος του έργου έχει το δικαίωμα να αναβάλει την πληρωμή των επιπλέον εργασιών, ώστε να συμπέσει με τα προβλεπόμενα στο χρονοδιάγραμμα. Η διάταξη του προηγούμενου εδαφίου δεν εφαρμόζεται όταν στη σύμβαση προβλέπεται πρόσθετη καταβολή (πριμ) στον ανάδοχο για τη γρηγορότερη περάτωση του έργου.

2. Η πραγματοποίηση τόσο των τμηματικών πληρωμών όσο και της οριστικής πληρωμής του εργολαβικού ανταλλάγματος, καθώς και η εκκαθάριση όλων των αμοιβαίων απαιτήσεων από την εργολαβική σύμβαση, γίνεται με βάση τους λογαριασμούς και τις πιστοποιήσεις.

3. Μετά τη λήξη κάθε μήνα ή άλλης χρονικής περιόδου που τυχόν ορίζει η σύμβαση για τις τμηματικές πληρωμές, ο ανάδοχος συντάσσει λογαριασμό των οφειλόμενων σε αυτόν ποσών από εργασίες που εκτελέστηκαν. Οι λογαριασμοί αυτοί στηρίζονται στις καταμετρήσεις των εργασιών και στα πρωτόκολλα παραλαβής αφανών εργασιών. Κατ' αρχήν απαγορεύεται να περιλαμβάνονται στο λογαριασμό εργασίες που δεν έχουν καταμετρηθεί. Για τμήματα του έργου που, κατά την κρίση του επιβλέποντα μηχανικού, δεν ήταν δυνατή η σύνταξη επιμετρήσεων κατά διακριτά και αυτοτελώς επιμετρήσιμα τμήματα του έργου, επιτρέπεται να περιλαμβάνονται στο λογαριασμό εργασίες βάσει προσωρινών επιμετρήσεων, για τις οποίες όμως έχουν ληφθεί επιμετρητικά στοιχεία. Η τελευταία αυτή εξαίρεση γίνεται μόνο για τον πρώτο μήνα, μετά την εκτέλεση της εργασίας.

4. Αν δεν προβλέπεται διαφορετικά στη σύμβαση, ημιτελείς εργασίες μπορεί να περιληφθούν στο λογαριασμό με έγκριση της υπηρεσίας, αν η φύση τους είναι τέτοια που, τυχόν διακοπή του έργου, δε θα κατέστρεφε την ημιτελή εργασία. Οι εργασίες αυτές καταχωρούνται σε χωριστό μέρος του λογαριασμού και περιλαμβάνονται με προσωρινή τιμή μειωμένη, ώστε να είναι δυνατή η αυτοτελής αποπεράτωση της εργασίας με το υπόλοιπο της προβλεπόμενης τιμής.

5. Στο λογαριασμό μπορεί να περιληφθούν, επίσης, τα υλικά που προσκομίσθηκαν με έγκριση της υπηρεσίας στα εργοτάξια ή σε αποθήκες που δηλώθηκαν και εγκρίθηκαν. Οι ποσότητες των υλικών αυτών δεν μπορεί να υπερβαίνουν αυτές που απαιτούνται για την εκτέλεση των προσεχών εργασιών του εγκεκριμένου προγράμματος, εκτός αν ορίζεται διαφορετικά στη σύμβαση. Οι ποσότητες των υλικών περιλαμβάνονται χωριστά στο συνοπτικό πίνακα εργασιών που συνοδεύει το λογαριασμό, στον οποίο αναφέρονται επίσης και οι θέσεις αποθήκευσης των υλικών. Για τα περιλαμβανόμενα στους λογαριασμούς υλικά ο ανάδοχος έχει ακέραιη την ευθύνη, μέχρι την ενσωμάτωσή τους και την παραλαβή του έργου. Τα υλικά περιλαμβάνονται σε χωριστό τμήμα των λογαριασμών, με τιμές που δεν μπορεί να είναι ανώτερες των τιμών πρακτικού της Επιτροπής Διαπίστωσης Τιμών Δημοσίων Έργων (ΕΔΤΔΕ) του χρόνου της δημοπρασίας και που βρίσκονται σε συνάρτηση προς την αντίστοιχη συμβατική τιμή, ώστε το υπόλοιπο μέρος της τιμής να αρκεί για την ολοκλήρωση της εργασίας, στην οποία θα ενσωματωθούν τα υλικά. Ποσοστά γενικών εξόδων και οφέλους της επόμενης παραγράφου δεν υπολογίζονται στα υλικά.

6. Στους λογαριασμούς περιλαμβάνονται επίσης η αναθεώρηση τιμών, αποζημιώσεις κάθε είδους που έχουν εγκριθεί, αντίτιμο απολογιστικών εργασιών που εκτελέστηκαν μέσω της εργολαβίας και κάθε άλλη εγκεκριμένη δαπάνη που καταβάλλεται στον ανάδοχο. Στο λογαριασμό περιλαμβάνεται ακόμη και το ποσοστό γενικών εξόδων και οφέλους του εργολάβου της παραγράφου 7 του άρθρου 17 του παρόντος, αν αυτό δεν περιλαμβάνεται στις

συμβατικές τιμές, και το σύνολο μειώνεται κατά το ποσοστό έκπτωσης της δημοπρασίας, αν συντρέχει περίπτωση. Από τους λογαριασμούς αφαιρούνται όλες οι εκκαθαρισμένες απαιτήσεις του εργοδότη και ιδίως ποινικές ρήτρες, περικοπές τιμών του Ν 4412/2016, συμπληρωματική κράτηση εγγύησης, αν γι' αυτή δεν έχουν κατατεθεί εγγυητικές επιστολές, οπότε γίνεται σχετική μνεία, απόσβεση προκαταβολών, παρακράτηση αξίας τυχόν χορηγούμενων υλικών, πληρωμές που έγιναν σε βάρος και για λογαριασμό του αναδόχου και γενικά κάθε απαίτηση του εργοδότη που δεν έχει ικανοποιηθεί με άλλον τρόπο.

7. Οι λογαριασμοί συντάσσονται πάντοτε ανακεφαλαιωτικοί και για την πληρωμή συνοδεύονται μόνο από ανακεφαλαιωτικό συνοπτικό πίνακα των εργασιών που εκτελέσθηκαν από την αρχή του έργου, τα παραστατικά στοιχεία των τυχόν απολογιστικών εργασιών, το συνοπτικό πίνακα του υπολογισμού της αναθεώρησης και από τις αποφάσεις που αναγνωρίζουν αποζημιώσεις ή επιβάλλουν ποινικές ρήτρες ή περικοπές ή άλλες απαιτήσεις του εργοδότη. Από κάθε νεότερο λογαριασμό αφαιρούνται τα ποσά που πληρώθηκαν με τους προηγούμενους λογαριασμούς.

8. Οι λογαριασμοί υποβάλλονται στη διευθύνουσα υπηρεσία που τους ελέγχει και τους διορθώνει, αν είναι ανάγκη, μέσα σε έναν (1) μήνα. Αν ο λογαριασμός που έχει υποβληθεί έχει ασάφειες ή ανακρίβειες, σε βαθμό που να είναι δυσχερής η διόρθωσή του, η διευθύνουσα υπηρεσία, με διαταγή της προς τον ανάδοχο, επισημαίνει τις ανακρίβειες ή ασάφειες που διαπιστώθηκαν από τον έλεγχο και παραγγέλλει την ανασύνταξη και επανυποβολή του. Στην περίπτωση αυτή η οριζόμενη μηνιαία προθεσμία για τον έλεγχο του λογαριασμού αρχίζει από την επανυποβολή, ύστερα από την ανασύνταξη από τον ανάδοχο. Ο έλεγχος του λογαριασμού μπορεί να γίνει από συνεργείο της υπηρεσίας, στο οποίο συμμετέχει ο επιβλέπων το έργο. Ο επιβλέπων υπογράφει το λογαριασμό, βεβαιώνοντας έτσι ότι οι ποσότητες είναι σύμφωνες με τις επιμετρήσεις και τα επιμετρητικά στοιχεία, οι τιμές σύμφωνες με τη σύμβαση και τις σχετικές διατάξεις και γενικά ότι έχουν διενεργηθεί στο λογαριασμό όλες οι περικοπές ή εκπτώσεις ποσών, που προκύπτουν από το νόμο και την εφαρμογή της σύμβασης. Ο λογαριασμός, μετά τον έλεγχο, εγκρίνεται από τη διευθύνουσα υπηρεσία και έτσι εγκεκριμένος αποτελεί την πιστοποίηση για την πληρωμή του αναδόχου. Η έγκριση του λογαριασμού από τη διευθύνουσα υπηρεσία είναι δυνατή και χωρίς την υπογραφή του επιβλέποντα.

9. Αν η πληρωμή ενός λογαριασμού καθυστερήσει χωρίς υπαιτιότητα του αναδόχου, πέρα του διμήνου από την υποβολή του, οφείλεται, αν υποβληθεί έγγραφη όχληση και από την ημερομηνία υποβολής της, τόκος υπερημερίας που υπολογίζεται σύμφωνα με το άρθρο 4 του π.δ. 166/2003 (ΦΕΚ 38 Α') και ο ανάδοχος μπορεί να διακόψει τις εργασίες, αφού κοινοποιήσει στη διευθύνουσα υπηρεσία ειδική έγγραφη δήλωση.

10. Για την πληρωμή της δαπάνης κατασκευής του έργου επιτρέπεται πάντοτε η έκδοση ενταλμάτων προπληρωμής, χωρίς να εφαρμόζεται στην περίπτωση αυτή άλλη σχετική γενική ή ειδική διάταξη.

11. Επιτρέπεται η εκ μέρους του αναδόχου του έργου εκχώρηση χρηματικής απαίτησης, για την οποία έχει συνταχθεί και εγκριθεί πιστοποίηση εκ της κατασκευής έργου, σε αναγνωρισμένες τράπεζες ή νομικά πρόσωπα δημοσίου δικαίου ή προμηθευτές υλικών και μηχανημάτων για την εκτέλεση του έργου εκ του οποίου προέρχεται η απαίτηση ή εργάτες και υπαλλήλους που χρησιμοποιήθηκαν ή χρησιμοποιούνται για την κατασκευή του.

Για την κατάσχεση και εκχώρηση του εργολαβικού ανταλλάγματος, εφαρμόζονται οι ισχύουσες διατάξεις. Κατ' εξαίρεση κατά της απαιτήσεως του εργολαβικού ανταλλάγματος, μπορεί πάντα να συμψηφίζονται εκκαθαρισμένες απαιτήσεις του κυρίου του έργου κατά του αναδόχου, προερχόμενες από την εκτέλεση άλλων έργων και μέχρι ποσοστό είκοσι τοις εκατό (20%) από κάθε πιστοποίηση του εκτελούμενου έργου. Με κοινή απόφαση των Υπουργών Οικονομίας και Οικονομικών και Περιβάλλοντος, Χωροταξίας και Δημόσιων Έργων, μπορεί να

ορισθεί η δυνατότητα και η διαδικασία εκχώρησης από μέρους του αναδόχου απαίτησης από εγκεκριμένη πιστοποίηση ή μέρους της προς τον κύριο του έργου για την εξόφληση οποιασδήποτε οφειλής του προς αυτόν.

12. Όλες οι πληρωμές που γίνονται στον ανάδοχο κατά τη διάρκεια κατασκευής του έργου με βάση τις πιστοποιήσεις αποτελούν πάντοτε καταβολές έναντι του εργολαβικού ανταλλάγματος που εκκαθαρίζεται μετά την οριστική παραλαβή.

13. Μετά τη διενέργεια της προσωρινής παραλαβής ο ανάδοχος συντάσσει και υποβάλλει «προτελικό λογαριασμό», με βάση τις ποσότητες που περιλαμβάνονται στο σχετικό πρωτόκολλο. Μετά τη διενέργεια της οριστικής παραλαβής και την έγκριση του πρωτοκόλλου ο ανάδοχος συντάσσει και υποβάλλει «τελικό λογαριασμό». Για τον προτελικό και τελικό λογαριασμό εφαρμόζονται ανάλογα οι διατάξεις του άρθρου αυτού. Με τον τελικό λογαριασμό γίνεται εκκαθάριση του εργολαβικού ανταλλάγματος και όλων των αμοιβαίων απαιτήσεων που έχουν σχέση με την εκτέλεση της σύμβασης. (Ν.4412/2016)

Άρθρο 23 - Πληρωμές του αναδόχου

Οι λογαριασμοί συντάσσονται ανακεφαλαιωτικοί και εκδίδονται σύμφωνα με τα όσα ορίζονται στο Ν.4412/2016. Προ της πληρωμής κάθε πιστοποίησης ο ανάδοχος πρέπει να προσκομίσει αποδείξεις των υποχρεωτικών καταβολών του στα οικεία ταμεία καθώς και βεβαιώσεις εξόφλησης των υποχρεώσεων του για το πιστοποιούμενο ποσό προς τους ασφαλιστικούς οργανισμούς (ΙΚΑ, Επικουρικό, ΤΣΜΕΔΕ κ.λ.π.). Προκαταβολές στον ανάδοχο καταβάλλονται μόνον αν προβλέπονται από την Διακήρυξη της Δημοπρασίας και εφαρμόζονται τα προβλεπόμενα από το άρθρο Ν.4412/2016.

Άρθρο 24 - Ειδικές δαπάνες που βαρύνουν τον ανάδοχο

Στα γενικά έξοδα του αναδόχου και το όφελος αυτού περιλαμβάνονται οι παρακάτω ειδικές δαπάνες, εφ' όσον ζητηθεί από τον εργοδότη σε συνδυασμό με τα αναφερόμενα στο περιγραφικό τιμολόγιο δηλαδή:

-Οι απαραίτητες τοπογραφικές εργασίες που γίνονται κατά την εκτέλεση των έργων για την εφαρμογή της μελέτης και τυχόν τροποποίησής της ή τη σύνταξή της, όταν δεν υπάρχει τέτοια.

-Ο καθ' όλη τη διάρκεια του έργου εργαστηριακός έλεγχος για την διαπίστωση της καταλληλότητας των υλικών που χρησιμοποιούνται, της διαπίστωσης των διατομών των τμημάτων του έργου και της εκτελούμενης ποιότητας εργασίας, σύμφωνα με τις Τεχνικές Προδιαγραφές του ΥΠΕΚΑ, ή της Ε.Υ.Δ.Α.Π. καθώς και των Εγκυκλίων και Διατάξεων του Υπουργείου Εσωτερικών.

-Η σύνταξη των Τευχών Αναλυτικών Επιμετρήσεων, Πρωτοκόλλων μετά των απαιτητών σχεδίων (οριζοντιογραφική αποτύπωση της κάθε αποκατάστασης εξαρτημένη από γύρω σταθερά σημεία, σε αρχείο τύπου *.dwg για ανάγνωση και επεξεργασία σε περιβάλλον AUTOCAD), λογαριασμών ή Ανακεφαλαιωτικών Πινάκων και δακτυλογράφησης αυτών σε ανάλογο αριθμό αντιτύπων. Τα παραπάνω στοιχεία θα προσκομίζονται για έλεγχο στον επιβλέποντα προτού δακτυλογραφηθούν ή φωτοαντιγραφηθούν.

Η λήψη μέχρι τεσσάρων (4) φωτογραφιών 18Χ24 ανά φάση εργασιών, κατ' επιλογή της επιβλεπούσης υπηρεσίας, που να παρουσιάζουν τις χαρακτηριστικές φάσεις του έργου. Οι φωτογραφίες θα παραδίδονται επί πλέον και σε Compact Disc για επεξεργασία σε CD-ROM της Υπηρεσίας.

Άρθρο 25 - Φόροι - Τέλη

Τον ανάδοχο βαρύνουν οι φόροι, τέλη, κρατήσεις και οποιοσδήποτε άλλες νόμιμες επιβαρύνσεις όπως ισχύουν κατά το χρόνο που δημιουργείται η υποχρέωση καταβολής τους.

Κατ' εξαίρεση αυξομειώσεις στις διάφορες κρατήσεις ή άλλους φόρους του Δημοσίου που βαρύνουν άμεσα το εργολαβικό ανάλλαγμα βαρύνουν τον ανάδοχο μόνο στο μέτρο που ίσχυαν, κατά τον χρόνο υποβολής της προσφοράς. Τυχόν μεταγενέστερες αυξομειώσεις αυξομειώνουν αντίστοιχα το οφειλόμενο εργολαβικό ανάλλαγμα. Τα δύο προηγούμενα

εδάφια δεν ισχύουν για το φόρο εισοδήματος ή τις τυχόν παρακρατήσεις έναντι του φόρου αυτού.

Ο Φ.Π.Α. βαρύνει τον κύριο του έργου.

Άρθρο 26 - Κρατήσεις

Σχετική εγκύκλιος υπ' αριθμ .59774/25.9.1986 του Υπουργείου Εσωτερικών.

α) Έργα εκτελούμενα με τιμές μονάδος εις βάρος του τακτικού προϋπολογισμού.

α) 2% ΤΑΔΚΥ,

β) 0,6% ΤΣΜΕΔΕ και 0,50% ΕΜΠ,

γ) 1% ΤΥΔΚ,

δ) 0,2% ΤΕΕ,

ε) 1% ΤΠΕΔΕ (αν ο ανάδοχος είναι εργολήπτης Δημ. Έργων),

στ) 2% Φόρος εισοδήματος,

ζ) Ασφαλιστικές εισφορές, όπως ισχύουν

β) Έργα εκτελούμενα με τιμές μονάδος σε βάρος του προϋπολογισμού Δημοσίων Επενδύσεων.

Ο ανάδοχος υπόκειται μόνο στις παραπάνω με τα στοιχεία στ' και γ' επιβαρύνσεις και τις ασφαλιστικές εισφορές. Ομοίως 2% επί των τεκμαρτών καθαρών κερδών του για όλα τα έργα, εφ' όσον ο ανάδοχος είναι εργολήπτης Δημ. Έργων υπέρ ΤΣΜΕΔΕ.

Ο Φ.Π.Α. βαρύνει τον κύριο του έργου.

Άρθρο 27 - Περιεχόμενο των τιμών του τιμολογίου

Οι τιμές του τιμολογίου αναφέρονται σε μονάδες ολοκληρωμένων εργασιών, χωρίς να δικαιούται ο ανάδοχος άλλη πληρωμή ή αποζημίωση για την πλήρη και έντεχνη εκτέλεση κάθε μίας απ' αυτές.

Σύμφωνα με τα παραπάνω σε όλες τις τιμές του τιμολογίου περιλαμβάνονται:

1. Οι δαπάνες λειτουργίας των απαιτούμενων για την εκτέλεση κάθε εργασίας μηχανημάτων, δηλαδή τα μισθώματα, τα απαιτούμενα καύσιμα και λιπαντικά, η επιβάρυνση λόγω ημεραργιών που μπορεί να οφείλονται σε διάφορες αιτίες, οι δαπάνες παραλαβής, μεταφοράς επί τόπου και επιστροφής των μηχανημάτων, οι δαπάνες εγκατάστασης και τα ασφάλιστρά τους.
2. Οι δαπάνες για το απαιτούμενο προσωπικό των συνεργείων και του μηχανικού εξοπλισμού από εργοδηγούς, μηχανοδηγούς, χειριστές, μηχανοτεχνίτες, ειδικευμένους και ανειδίκευτους εργάτες, για τα ημερομίσθια τους ημιαργίες, ασφαλίσεις, ώρες εργασίας, έκτακτες χρηματικές παροχές κ.λ.π.
3. Οι δαπάνες των απαιτούμενων για κάθε είδος εργασίας υλικών με τις φορτοεκφορτώσεις τους και τις μεταφορές τους με κάθε μέσο από τον τόπο παραγωγής ή προμήθειας επί τόπου των έργων και κάθε υλικού που δεν κατονομάζεται ρητά αλλά ενδεχομένως να απαιτείται για τη πλήρη εκτέλεση κάθε εργασίας.
4. Οι τυχόν δαπάνες κάθε είδους ασφάλισης των υλικών και αποζημίωσης για την προσωρινή κατάληψη έκτασης για τη μεταφορά τους ή αποθήκευσή τους.
5. Τα έξοδα απόσβεσης, αποθήκευσης και φύλαξης των εργαλείων μηχανημάτων και υλικών.
6. Γενικά κάθε δαπάνη που δεν κατονομάζεται ρητά αλλά είναι απαραίτητη για την πλήρη και έντεχνη εκτέλεση της εργασίας στην οποία αναφέρεται η σχετική τιμή του τιμολογίου. Καμία αξίωση ή διαμφισβήτηση είναι δυνατόν να θεμελιωθεί εκ των υστέρων είτε σε σχέση με τις ποσότητες και τις αποστάσεις μεταφοράς τους σε κάθε εργασία εισερχόμενων υλικών, είτε σε σχέση με τις αποδόσεις των εργατοτεχνιτών, είτε σε σχέση με τις τιμές των ημερομισθίων και υλικών, μετά τη συμμετοχή του αναδόχου στο διαγωνισμό.

Άρθρο 28 - Αναλογίες υλικών

Πρέπει να τηρούνται και να εξακριβώνονται οι καθοριζόμενες στο Τιμολόγιο ή την Τεχνική Συγγραφή Υποχρεώσεων ή τις ισχύουσες Τεχνικές Προδιαγραφές αναλογίες υλικών. Η άμμος

και το αμμοχάλικο πρέπει να κοσκινίζονται και μετρούνται με κιβώτια καθορισμένων διαστάσεων και να επιτυγχάνονται οι πρέπουσες αναλογίες.

Άρθρο 29 - Μηχανικός εξοπλισμός

Ο τυχόν απαιτούμενος για την εκτέλεση του έργου μηχανικός εξοπλισμός προβλέπεται και καθορίζεται εκάστοτε στην Ειδική Συγγραφή Υποχρεώσεων.

Ο εξοπλισμός αυτός αν δεν διατίθεται από τον ανάδοχο θα ευρίσκεται με μέριμνα και δαπάνες αυτού, χωρίς η υπηρεσία να αναλαμβάνει οποιαδήποτε υποχρέωση ή ευθύνη σχετικά.

Άρθρο 30 - Μελέτη συνθηκών του Έργου

Η έννοια της επίδοσης της προσφοράς του αναδόχου είναι ότι είχε και έλαβε αυτός υπόψη κατά τη σύνταξη αυτής, τις γενικές και τοπικές συνθήκες του έργου, δηλαδή τη θέση του έργου και των μερών αυτού, τις απαιτούμενες με κάθε μέσο μεταφορές, τη διάθεση, τη διαχείριση και εναποθήκευση των υλικών, την κατάσταση των οδών, την ανάγκη κατασκευής οδών προσπέλασης, την ευχέρεια εξεύρεσης εργατικών χειρών, ύδατος, ηλεκτρικού ρεύματος, τις καιρικές συνθήκες τις θέσεις των ρεμάτων και οποιεσδήποτε άλλες τοπικές ειδικές και γενικές συνθήκες, τα δυνάμενα να προκύψουν ζητήματα τα οποία μπορούν με οποιονδήποτε τρόπο να επηρεάσουν το κόστος των έργων και ότι τα έργα θα εκτελεσθούν σύμφωνα με τη σύμβαση με την οποία πρέπει να συμμορφωθεί ο ανάδοχος.

Άρθρο 31 - Φύλαξη υλικών, υπαρχουσών κατασκευών και Προστασία – Βλαστήσεις

α) Ο ανάδοχος φυλάσσει και διατηρεί σε καλή κατάσταση όλα τα υλικά που έχει στα χέρια του, όπως επίσης και τις εργασίες που εκτελούνται από αυτόν. Σχετικές διαταγές της υπηρεσίας εκτελούνται από αυτόν, σε αντίθετη δε περίπτωση τα μέτρα φύλαξης προστασίας ή διατήρησης λαμβάνονται από τον εργοδότη και οι δαπάνες επιβαρύνουν τον ανάδοχο.

β) Ο ανάδοχος οφείλει να λάβει τα ενδεικνυόμενα μέτρα φύλαξης και προστασίας των κάθε φύσεως κοινωφελών έργων που βρίσκονται κοντά στα εκτελούμενα έργα, για να προληφθούν οι ζημιές ή η διακοπή της λειτουργίας. Ζημιές που προκαλούνται από αμέλεια του αναδόχου επανορθώνονται σε βάρος και για λογαριασμό του αναδόχου.

γ) Ο ανάδοχος προφυλάσσει και προστατεύει την υπάρχουσα βλάστηση και καλλιεργημένες εκτάσεις της περιοχής του εκτελουμένου έργου και ευθύνεται για κάθε κοπή δένδρων και καταστροφή φυτείας όχι απαραίτητης για την εκτέλεση του αναληφθέντος έργου.

Άρθρο 32 - Ποιότητα υλικών - Έλεγχος αυτών - Δείγματα

Τα υλικά πρέπει να είναι άριστης ποιότητας και να πληρούν τους όρους των αντιστοίχων Τεχνικών προδιαγραφών.

Δείγματα υλικών πρέπει να υποβάλλονται για έγκριση πριν να χρησιμοποιηθούν. Υλικά και λοιπά είδη που χρησιμοποιήθηκαν χωρίς έγκριση θα απορρίπτονται, εφ' όσον διαπιστωθεί η ακαταλληλότητά τους. Τα δείγματα που απαιτούνται, και τα περιγραφικά στοιχεία λαμβάνονται έγκαιρα πριν τη χρήση τους και θα εξετάζονται από την Υπηρεσία.

Στη συνέχεια όταν απαιτείται τα δείγματα να αποστέλλονται για εξέταση σε κατάλληλο κρατικό εργαστήριο δοκιμής υλικών. Για τον σκοπό αυτό θα συσκευάζονται κατάλληλα και θα αναγράφουν το όνομα του αναδόχου, καθώς και το ότι τα υλικά που πρόκειται να χρησιμοποιηθούν ανταποκρίνονται στο δείγμα.

Ακόμα αναγράφεται το είδος του ελέγχου στον οποίο θα υποβληθούν τα υλικά.

Τα υλικά θα πρέπει να πληρούν τα οριζόμενα από το Σχέδιο Ελέγχου Ποιότητας του Έργου του Δήμου.

Άρθρο 33 - Ποιότητα στα δημόσια έργα

Πρόγραμμα Ποιότητας Έργου (Π.Π.Ε.)

1. Το Π.Π.Ε. ενσωματώνει και κωδικοποιεί όλες τις απαιτήσεις των συμβατικών τευχών, περιγράφει τις φάσεις ανάπτυξης του έργου και τις αντίστοιχες δραστηριότητες, είναι σε πλήρη εναρμόνιση και περιλαμβάνει το χρονοδιάγραμμα του έργου, καθορίζει τον τρόπο οργάνωσης και διοίκησης του έργου και τον τρόπο και τις λεπτομέρειες συγκέντρωσης και

αρχαιοθέτησης των στοιχείων κατά την κατασκευή, ώστε να ικανοποιούνται οι απαιτήσεις ιχνηλασιμότητας.

Το Π.Π.Ε. αποτελεί το εσωτερικό κανονιστικό έγγραφο του έργου και παρέχει όλα τα εργαλεία παρακολούθησης του έργου, συγκέντρωσης των στοιχείων, τεκμηρίωσης των εργασιών που έχουν εκτελεστεί και αρχαιοθέτησής τους.

2. Απαιτείται η εκπόνηση και εφαρμογή Προγράμματος Ποιότητας έργου σε κάθε δημόσιο έργο (Κατασκευή ή Μελέτη), του οποίου ο προϋπολογισμός, αν πρόκειται για κατασκευή, υπερβαίνει το ανώτατο όριο κατά το οποίο γίνονται δεκτές εργοληπτικές επιχειρήσεις δεύτερης τάξης, σύμφωνα με τις διατάξεις των αποφάσεων ΔΕΕΠ/οικ.502/13.10.2000 (ΦΕΚ 1265 Β'), ΔΙΠΑΔ/οικ. 611/ 24.7.2001 (ΦΕΚ 1013 Β'), ΔΙΠΑΔ/οικ.501/1.7.2003 (ΦΕΚ 928 Β') του Υφυπουργού Περιβάλλοντος, Χωροταξίας και Δημόσιων Έργων. Την ποιότητα των δημόσιων έργων αφορούν και οι παρακάτω αποφάσεις: α) ΔΕΕΠ/οικ.4/ 19.1.2001 (ΦΕΚ 94 Β'), β) ΔΕΕΠ/οικ.110/12.5.2003 (ΦΕΚ 624 Β') του Υφυπουργού Περιβάλλοντος, Χωροταξίας και Δημόσιων Έργων, καθώς και γ) η Δ14/43309/5.3.2001 (ΦΕΚ 332 Β') του Υπουργού Περιβάλλοντος, Χωροταξίας και Δημόσιων Έργων.

3. Στα δημόσια έργα, που εκτελούνται από όλους τους φορείς του ευρύτερου δημόσιου τομέα και συγχρηματοδοτούνται από πόρους της Ευρωπαϊκής Ένωσης, επιτρέπεται, εκτός από τους ελέγχους που προβλέπονται από τις σχετικές διατάξεις για τα δημόσια έργα, να διενεργούνται έλεγχοι ποιότητας των κατασκευαζόμενων έργων και από ειδικό Σύμβουλο που προσλαμβάνεται με απόφαση του Υπουργού Οικονομίας και Οικονομικών ύστερα από σχετικό διαγωνισμό. Με την κοινή απόφαση αριθμ. 64517/Ε.Υ.Σ. 6195/2.10.2003 (ΦΕΚ 1539 Β') των Υπουργών Οικονομίας και Οικονομικών και Περιβάλλοντος, Χωροταξίας και Δημόσιων Έργων κανονίζονται όλα τα σχετικά θέματα με τον τρόπο διενέργειας των ελέγχων, την υποχρέωση των υπηρεσιών για παροχή στοιχείων και πληροφοριών στο Συμβούλιο, ώστε να διευκολύνεται στο έργο του, την ελεύθερη πρόσβαση σε όλους τους χώρους κατασκευής του έργου και στις πηγές λήψης των υλικών, την ακώλυτη πραγματοποίηση δειγματοληψιών, τη συνεργασία των υπηρεσιών και των εργαστηρίων της Γ.Γ.Δ.Ε. του Υπουργείου Περιβάλλοντος, Χωροταξίας και Δημόσιων Έργων, τον τρόπο αποκατάστασης των διαπιστούμενων ελαττωμάτων και τυχόν επίλυση διαφωνιών σύμφωνα με τις διατάξεις του άρθρου 60 του παρόντος ή τα καθοριζόμενα στη σύμβαση και ρυθμίζεται κάθε άλλη σχετική λεπτομέρεια για την αποτελεσματικότητα του ποιοτικού ελέγχου. (Ν. 4412/2016)

Άρθρο 34 - Υγιεινή και Ασφάλεια

Απαραίτητο στοιχείο για την προσωρινή και την παραλαβή κάθε δημόσιου έργου είναι ο Φάκελος Ασφάλειας και Υγείας (Φ.Α.Υ.), σύμφωνα με την απόφαση ΔΕΕΠ/οικ.433/ 19.9.2000 (ΦΕΚ 1176 Β') του Υφυπουργού Περιβάλλοντος, Χωροταξίας και Δημόσιων Έργων.

Υπενθυμίζεται ότι ο ανάδοχος έχει την υποχρέωση για την τήρηση των διατάξεων της εργατικής νομοθεσίας, των διατάξεων και κανονισμών για την πρόληψη ατυχημάτων στο προσωπικό του, ή στο προσωπικό του φορέα του έργου, ή σε οποιονδήποτε τρίτο και για τη λήψη μέτρων προστασίας του περιβάλλοντος. Σχετικά με τη λήψη μέτρων ασφαλείας είναι υποχρεωμένος να εκπονεί με ευθύνη του κάθε σχετική μελέτη (στατική ικριωμάτων, μελέτη προσωρινής σήμανσης έργων κ.λπ.) και να λαμβάνει όλα τα σχετικά μέτρα.

Άρθρο 35 - Πρόληψη ατυχημάτων - Μέτρα Υγιεινής και Ασφάλειας της κυκλοφορίας

Ο Ανάδοχος ανεξάρτητα από τις κείμενες διατάξεις υποχρεώσεων και ευθυνών του παίρνει τα απαραίτητα μέτρα για τη πρόληψη ατυχημάτων στο προσωπικό του και κάθε τρίτο, καθώς επίσης και για τη παροχή πρώτων βοηθειών προς αυτούς.

Γαιώδη ορύγματα υποστηρίζονται πάντοτε γενικά δε τα ορύγματα μέσα σε κατοικημένους χώρους επιπρόσθετα επισημαίνονται με φώτα τη νύχτα. Διαταγές της υπηρεσίας σχετικά με την εξασφάλιση της κυκλοφορίας εφαρμόζεται με ευθύνη και δαπάνη του αναδόχου. Ο ανάδοχος διατηρεί το απαιτούμενο φαρμακευτικό υλικό για τη παροχή πρώτων βοηθειών.

Άρθρο 36 - Διοικητική παραλαβή για χρήση

α) Για να παραδοθεί σε χρήση το έργο ή αυτοτελή τμήματα απαιτείται η διενέργεια διοικητικής παραλαβής για χρήση. Η Διοικητική παραλαβή γίνεται με πρωτόκολλο μεταξύ του Προϊσταμένου της Διευθύνουσας Υπηρεσίας του επιβλέποντα και του αναδόχου. Αν το έργο παραδίδεται σε χρήση, σε υπηρεσία άλλη από το φορέα κατασκευής, του συμπράττει στο πρωτόκολλο και εκπρόσωπος της Υπηρεσίας αυτής.

Αν ο ανάδοχος κληθεί και δεν παραστεί ή αρνηθεί την υπογραφή του πρωτοκόλλου, αυτό συντάσσεται από τους λοιπούς με σχετική μνεία κατά περίπτωση και του κοινοποιείται. Το πρωτόκολλο περιλαμβάνει μνεία του έργου ή των τμημάτων που παραδίδονται για χρήση και συνοπτική περιγραφή της κατάστασης των εργασιών.

β) Η κατά την προηγούμενη παράγραφο διοικητική παραλαβή για χρήση γίνεται αμέσως μετά την περάτωση των εργασιών του έργου ή αυτοτελών τμημάτων του αν αυτό προβλέπεται από την σύμβαση. Αν δεν υπάρχει τέτοια πρόβλεψη μπορεί η διοικητική παραλαβή να γίνει ύστερα από απόφαση της Διευθύνουσας Υπηρεσίας.

γ) Η διοικητική παραλαβή για χρήση δεν αναπληρώνει τη διενέργεια της προσωρινής και οριστικής παραλαβής του έργου.

Άρθρο 37 - Χρόνος Εγγυήσεως.

Ορίζεται στην Ειδική Συγγραφή Υποχρεώσεων.

Άρθρο 38 - Διοίκηση του Έργου – Παραλαβή Ενδιάμεσων Παραδοτέων

Ο Ανάδοχος υποχρεούται να συμμορφωθεί με το Σχέδιο Διοίκησης του Έργου το οποίο θα εκπονήσει ο Δήμος και θα του κοινοποιήσει την πρώτη εβδομάδα μετά την υπογραφή της Σύμβασης.

Άρθρο 39 - Αυξομειώσεις εργασιών – Νέες εργασίες

Το έργο εκτελείται σύμφωνα με τη σύμβαση και τα τεύχη και σχέδια που τη συνοδεύουν. Οποιαδήποτε μεταβολή του προϋπολογισμού υπόκειται στις διατάξεις του άρθρου 57 του Ν3669/2008.

Επιτρέπεται η τροποποίηση της εγκεκριμένης μελέτης, κατά τη διάρκεια εκτέλεσης του έργου, για τη διόρθωση σφαλμάτων της ή τη συμπλήρωση ελλείψεων της ή για λόγους που υπαγορεύονται από απρόβλεπτες περιστάσεις.(Ν4412/2016).

Η έγκριση μεταβολής προϋπολογισμού θα γίνεται με απόφαση της Ειδικής Υπηρεσίας Διαχείρισης του Ε.Π. ή της Ενδιάμεσης Διαχειριστικής Αρχής ή του Ενδιάμεσου Φορέα Διαχείρισης του Υ.Π.Ε.Κ.Α., του Δημοτικού Συμβουλίου Δήμου Ηρακλείου Αττικής, υποκείμενης στην έγκριση του Γραμματέα της Αποκεντρωμένης Διοίκησης,

Άρθρο 40 - Ποσό απροβλέπτων

Με τα ποσά των απρόβλεπτων δαπανών (απρόβλεπτα) που περιλαμβάνονται στην αρχική σύμβαση καλύπτονται ιδίως δαπάνες που προκύπτουν από εφαρμογή νέων κανονισμών ή κανόνων που καθιερώθηκαν ως υποχρεωτικοί μετά την ανάθεση του έργου, καθώς και από προφανείς παραλείψεις ή σφάλματα της προμέτρησης της μελέτης ή από απαιτήσεις της κατασκευής οι οποίες καθίστανται απαραίτητες για την αρτιότητα και λειτουργικότητα του έργου, παρά την πλήρη εφαρμογή των σχετικών προδιαγραφών κατά την κατάρτιση των μελετών του έργου και υπό την προϋπόθεση να μην τροποποιείται το «βασικό σχέδιο» του έργου, δηλαδή ή όλη κατασκευή, καθώς και τα βασικά διακριτά στοιχεία της, όπως προβλέπονται από την αρχική σύμβαση. Για τη διάθεση των απρόβλεπτων δαπανών συντάσσεται Α.Π.Ε. που δεν μπορεί να συμπεριλάβει συμπληρωματικές εργασίες, οι οποίες κατέστησαν αναγκαίες λόγω απρόβλεπτων περιστάσεων. Τα ποσά των απρόβλεπτων δαπανών ανέρχονται σε ποσοστό εννέα τοις εκατό (9%) επί του προϋπολογισμού της υπηρεσίας, χωρίς το συνυπολογισμό των κονδυλίων αναθεώρησης και Φ.Π.Α., για έργα συνολικού προϋπολογισμού ίσου ή μεγαλύτερου του ορίου εφαρμογής της Κοινοτικής Νομοθεσίας, σύμφωνα με την απόφαση Δ17α/08/78/ΦΝ 357/3.11.1995 (ΦΕΚ 941 Β') και δεκαπέντε τοις εκατό

(15%) για έργα προϋπολογισμού μικρότερου του ως άνω ορίου, σύμφωνα με την απόφαση Δ17α/07/45/ΦΝ 380/27.5.1996 (ΦΕΚ 409 Β') και μπορεί να αναπροσαρμόζεται με απόφαση του Υπουργού.

Άρθρο 41 - Προκαταβολές

Αν προβλέπεται από τη διακήρυξη, χορηγείται στον ανάδοχο προκαταβολή μέχρι του δεκαπέντε τοις εκατό (15%) του ολικού ποσού της σύμβασης. Η χορήγηση οποιασδήποτε προκαταβολής γίνεται μετά την εγκατάσταση εργοταξίου από τον ανάδοχο επί τόπου του έργου. Για το ποσό αυτό βαρύνεται ο ανάδοχος με τόκο. Το ποσοστό του επιτοκίου καθορίζεται ειδικά και ανέρχεται σε ποσοστό ίσο με το επιτόκιο των εντόκων γραμματίων του Δημοσίου δωδεκάμηνης διάρκειας προσαυξημένο κατά 0,25 ποσοστιαίες μονάδες και αναπροσαρμόζεται με κοινή απόφαση των Υπουργών Οικονομίας και Οικονομικών και Περιβάλλοντος, Χωροταξίας και Δημόσιων Έργων. (Ν 4412/2016)

Άρθρο 42 - Αναθεώρηση τιμών

Οι συμβατικές τιμές κάθε σύμβασης δημόσιου έργου αναθεωρούνται ενιαία για όλη τη χώρα κατά ημερολογιακό τρίμηνο (αναθεωρητική περίοδος) και με βάση τα στοιχεία και δεδομένα της εικοστής ημέρας του πρώτου μήνα της περιόδου αυτής. Σε όλη τη διάρκεια της κάθε αναθεωρητικής περιόδου οι αναθεωρημένες συμβατικές τιμές παραμένουν σταθερές. (Ν 4412/2016)

Άρθρο 43 - Απολογιστικές Εργασίες

Αντιμέτωπη δαπανών εκσκαφών με μηχανικά μέσα ή δια χειρός, για την αποκάλυψη αρχαιοτήτων, μη χαρτογραφημένων δικτύων, δικτύων ΟΚΩ, μετατοπίσεις δικτύων, προσαρμογές σε υφιστάμενα δίκτυα κλπ. Η κοστολόγηση των εργασιών αυτών θα γίνει σύμφωνα με τα εγκεκριμένα τιμολόγια του ΥΠΕΚΑ.

Για τις απολογιστικές εργασίες συντάσσεται από τον ανάδοχο επιμέτρηση και απολογισμός της δαπάνης και για την παραλαβή τους εφαρμόζονται ανάλογα οι διατάξεις του Ν.4412/2016. Ο χρόνος υποχρεωτικής συντήρησης και οι υποχρεώσεις του αναδόχου κατά το χρόνο αυτόν ορίζονται με τη σύμβαση.

Στις περιπτώσεις που η σύμβαση της απολογιστικής εκτέλεσης προβλέπει την κατασκευή εργασιών με υπεργολαβίες, ολικά ή μερικά, για την εκτέλεση της υπεργολαβίας από τον υπεργολάβο δεν εφαρμόζονται οι διατάξεις των προηγούμενων παραγράφων, αλλά ό,τι ορίζεται σχετικά στη σύμβαση του κυρίου του έργου με τον ανάδοχο.

Σε κάθε περίπτωση απολογιστικής εκτέλεσης εργασιών τηρείται ειδικό ημερολόγιο στο οποίο καταγράφονται καθημερινά το απασχολούμενο προσωπικό κατά ειδικότητα, μηχανήματα ή άλλα μέσα, τα εισκομιζόμενα υλικά και καύσιμα, οι εκτελούμενες εργασίες περιγραφικά και κατά θέση του έργου και κάθε άλλο τοιχείο για την τεκμηρίωση της ορθολογιστικής διαχείρισης των μέσων, των υλικών και της αξιοποίησης του ανθρώπινου δυναμικού. Τα φύλλα του ημερολογίου αυτού συνοδεύουν τους απολογισμούς των έργων και τίθενται υπόψη της επιτροπής προσωρινής παραλαβής. Μετά την έναρξη της καθημερινής εργασίας παραδίδεται στον εκπρόσωπο της διευθύνουσας υπηρεσίας ειδικό δελτίο που περιλαμβάνει ονομαστική κατάσταση του απασχολούμενου προσωπικού και κατάσταση των μηχανημάτων.

Κατά την εκτέλεση οποιασδήποτε σύμβασης κατασκευής έργου με άλλο σύστημα, εκτός από το απολογιστικό σύστημα, ο ανάδοχος είναι υποχρεωμένος να εκτελέσει και αναγκαίες απολογιστικές εργασίες, όταν του δοθεί ειδική εντολή από τη διευθύνουσα υπηρεσία. Στην περίπτωση αυτή καταβάλλεται στον ανάδοχο και περιλαμβάνεται στην πιστοποίηση η πραγματική δαπάνη που προκύπτει σύμφωνα με τα νόμιμα αποδεικτικά πληρωμής για την εκτέλεση των εργασιών. Η δαπάνη αυτή δεν υπόκειται στην έκπτωση της δημοπρασίας.

Καταβάλλεται επίσης στον ανάδοχο το εργολαβικό ποσοστό της παραγράφου 2 του άρθρου 9 του Ν3669/2008, όπως ισχύει με τον Ν. 4412/2016, αν δεν ορίζεται στη σύμβαση διαφορετικά. Στο ποσοστό αυτό εφαρμόζεται η ρητή ή τεκμαρτή έκπτωση της δημοπρασίας.

Άρθρο 44 - Μεταβολή Φυσικού Αντικειμένου

Οποιαδήποτε μεταβολή στο φυσικό αντικείμενο του Έργου θα πρέπει να εγκριθεί από την Ειδική Υπηρεσία Διαχείρισης του Ε.Π. ή την Ενδιάμεση Διαχειριστική Αρχή ή τον Ενδιάμεσο Φορέα Διαχείρισης του Υ.Π.Ε.Κ.Α., το Δημοτικό Συμβούλιο Ηρακλείου Αττικής, υπόκειται δε στην έγκριση του Γραμματέα της Αποκεντρωμένης Διοίκησης,

Άρθρο 45 - Τελικός Λογαριασμός.

Μετά τη διενέργεια της προσωρινής παραλαβής ο ανάδοχος πρέπει να συντάξει και να υποβάλλει "προτελικό" λογαριασμό με βάση τις ποσότητες που περιλαμβάνονται στο σχετικό πρωτόκολλο. Μετά τη διενέργεια της οριστικής παραλαβής και την έγκριση του πρωτοκόλλου ο ανάδοχος πρέπει να συντάξει και να υποβάλλει "Τελικό Λογαριασμό. Για τον προτελικό και τελικό λογαριασμό εφαρμόζονται ανάλογα οι διατάξεις του άρθρου αυτού. Με τον τελικό λογαριασμό γίνεται εκκαθάριση του εργολαβικού ανταλλάγματος και όλων των αμοιβαίων απαιτήσεων που έχουν σχέση με την εκτέλεση της σύμβασης.

Άρθρο 46 - Έκπτωση αναδόχου - Διάλυση της σύμβασης από τον εργοδότη

1. Έκπτωση Αναδόχου

Αν ο ανάδοχος δεν εκπληρώνει τις συμβατικές του υποχρεώσεις ή δεν συμμορφώνεται με τις γραπτές εντολές της υπηρεσίας, που είναι σύμφωνες με τη σύμβαση ή το νόμο, κηρύσσεται έκπτωτος από την εργολαβία. Η διαδικασία έκπτωσης κινείται υποχρεωτικά κατά του αναδόχου, σύμφωνα με τις διατάξεις του Ν.4412/2016.

2. Ειδοποίηση για επανορθώσεις (ειδική διαταγή – ειδική πρόσκληση)

Ισχύουν τα οριζόμενα στο Ν.4412/2016.

3. Δικαίωμα του ΚτΕ για διάλυση της σύμβασης

Η σύμβαση διαλύεται από την κοινοποίηση στον ανάδοχο διαταγής του φορέα κατασκευής του έργου για οριστική διακοπή των εργασιών, εκτός αν με τη διαταγή αυτή ορίζεται μεταγενέστερος χρόνος διάλυσης, για να εκτελεσθούν οριζόμενες στη διαταγή εργασίες (Ν.4412/2016).

Άρθρο 47 - Διάλυση της σύμβασης από τον ανάδοχο

Ο ανάδοχος μπορεί να ζητήσει τη διάλυση της σύμβασης:

α. Αν μετά την υπογραφή της σύμβασης καθυστερήσει η έναρξη των εργασιών περισσότερο από τρεις (3) μήνες με υπαιτιότητα του φορέα κατασκευής ή του κυρίου του έργου, εκτός αν στη σύμβαση ορίζεται διαφορετικά σχετικά με την έναρξη των εργασιών.

β. Αν οι εργασίες, ύστερα από την έναρξή τους, διακοπούν είτε με διαταγή είτε από υπαιτιότητα του φορέα κατασκευής ή του κυρίου του έργου για διάστημα μεγαλύτερο των τριών (3) μηνών από την κοινοποίηση της διαταγής διακοπής στην πρώτη περίπτωση ή από την επίδοση ειδικής δήλωσης του αναδόχου στη δεύτερη.

Σε περίπτωση διακοπής για καθυστέρηση πληρωμών, σύμφωνα με την παράγραφο 9 του άρθρου 53 του παρόντος, η διάλυση μπορεί να ζητηθεί μετά δίμηνο από τη δήλωση διακοπής των εργασιών.

γ. Αν η καθυστέρηση των εργασιών χωρίς υπαιτιότητα του αναδόχου υπερβεί την οριακή προθεσμία.

3. Αν υπάρχει υπαιτιότητα του φορέα κατασκευής ή του κυρίου του έργου, για διακοπή των εργασιών, ο ανάδοχος υποβάλλει την ειδική δήλωση διακοπής των έργων στον προϊστάμενο της διευθύνουσας υπηρεσίας. (κατά τα λοιπά ισχύουν τα οριζόμενα στο Ν.4412/2016).

Άρθρο 48 - Ασφάλιση

Οι ανάδοχοι έργων είναι υποχρεωμένοι να τα ασφαλίσουν σε μία ασφαλιστική εταιρεία αναγνωρισμένη από το Κράτος.

Η δαπάνη για τα ασφάλιστρα στο σύνολό τους που πρέπει να καταβληθούν από τον ανάδοχο, δηλαδή εργοδοτική εισφορά και εισφορά ασφαλισμένου βαρύνει αυτόν.

Σε καμία περίπτωση δεν είναι δυνατόν να επιβαρυνθεί ο εργοδότης με αποζημιώσεις ατυχημάτων του προσωπικού του αναδόχου καθώς επίσης και με αποζημιώσεις για ζημιές που προκαλούνται από το προσωπικό του αναδόχου και των μεταφορικών του μέσων σε ξένη ιδιοκτησία και σε έργα του Δημοσίου Δήμων και Κοινοτήτων και σε κάθε φύσης κοινωφελή έργα.

Γενικές απαιτήσεις ασφάλισης

- Κατά τη σύναψη των ασφαλίσεων του ο Ανάδοχος οφείλει να λαμβάνει υπόψη του και να συμμορφώνεται με τις διατάξεις της κείμενης νομοθεσίας, όπως ισχύει κατά την ημέρα σύναψης των ασφαλιστικών συμβάσεων, όπως ενδεικτικά, Ν.Δ. 400/70 όπως τροποποιήθηκε με το ΠΔ 118/85, Ν 489/76 όπως κωδικοποιήθηκε με το ΠΔ 237/86 και συμπληρώθηκε με το Ν 1569/85, ΠΔ 1019/81, ΠΔ 118/85, Ν 1256/82, Ν 1418/84, ΠΔ 609/85, Ν 1380/85. Ομοίως, εφόσον το έργο συγχρηματοδοτείται από πόρους της ΕΕ, ο Ανάδοχος οφείλει να συμμορφώνεται με την περί ασφαλίσεων νομοθεσία της Ευρωπαϊκής Ένωσης και με τις διατάξεις των Κοινοτικών Οδηγιών.
- Ανάδοχος οφείλει να συμμορφώνεται με τους όρους των ασφαλιστηρίων συμβολαίων.
- Ως ασφάλιση θεωρείται η πρωτασφάλιση, σύμφωνα με τις διατάξεις του Ν.Δ. 400/1970. Οι αντασφάλισεις δεν υπόκεινται στις ρυθμίσεις του Ν.Δ. 400/1970 και συνεπώς δεν γίνονται δεκτές ως ασφαλιστήρια του έργου.
- Κάθε ασφάλιση, της οποίας το ασφαλιστήριο εκδίδεται στην Ελλάδα ή στην αλλοδαπή, θα προσυπογράφεται από τον αντιπρόσωπο στην Ελλάδα της εκδότριας και διέπεται από το Ν.Δ. 400/1970, όπως ισχύει.
- Οι παρεχόμενες ασφαλίσεις δεν απαλλάσσουν ούτε περιορίζουν κατά οποιοδήποτε τρόπο τις υποχρεώσεις και τις ευθύνες του Αναδόχου που απορρέουν από τη σύμβαση του έργου, ιδιαίτερα σε ό,τι αφορά τις προβλεπόμενες από τις σχετικές ασφαλιστικές συμβάσεις απαλλαγές, εξαιρέσεις, εκπτώσεις, προνόμια, περιορισμούς κτλ., και ο Ανάδοχος παραμένει αποκλειστικά υπεύθυνος για την αποκατάσταση ζημιών σε πρόσωπα ή/και πράγματα και πέραν από τα ποσά κάλυψης των πιο πάνω ασφαλιστηρίων.
- Όλες οι ασφαλιστικές συμβάσεις:
 - θα έχουν καταρτισθεί εγγράφως
 - θα περιλαμβάνουν όρους οι οποίοι θα ικανοποιούν πλήρως τους όρους των συμβατικών τευχών και
 - θα τυγχάνουν της αποδοχής του ΚτΕ.

Η αποδοχή του ΚτΕ έχει την έννοια ότι οι όροι των ασφαλιστικών συμβάσεων ανταποκρίνονται στους όρους των συμβατικών τευχών.

- Η εκ μέρους του Αναδόχου καταβολή του πρώτου ασφαλίστρου, που αποτελεί ασφαλιστικό βάρος και που είναι απαραίτητη για την έναρξη των εννόμων αποτελεσμάτων της ασφάλισης, θα γίνεται πριν από την έναρξη ισχύος της ασφαλιστικής περιόδου.
- Οι γενικοί όροι ασφάλισης και οι εξαιρέσεις που θεσπίζουν δεν θίγουν την, από το Νόμο 489/76 και το ΠΔ 237/86, ευθύνη των ασφαλιστών έναντι τρίτων, η οποία παραμένει αλώβητη από τους όρους του ασφαλιστηρίου.
- Ο Ανάδοχος οφείλει, με μέριμνα και δαπάνη του, να συνάψει ασφαλιστικές συμβάσεις που να καλύπτουν κατ' ελάχιστον τις ασφαλίσεις (πρόσωπα και αντικείμενα ασφάλισης).
- Οι ασφαλιστικές εταιρίες θα είναι φερέγγυες στο μέτρο των υποχρεώσεων που αναλαμβάνουν για το παρόν έργο και θα έχουν δόκιμη δραστηριότητα σε χώρες - μέλη της Ευρωπαϊκής Ένωσης ή/και του ΕΟΧ.
- Όλες οι ασφαλιστικές συμβάσεις θα συνάπτονται σε Ευρώ.
- Ο Ανάδοχος υποχρεούται να θέτει στη διάθεση των ασφαλιστών:
 - κάθε στοιχείο που έθεσε ο ΚτΕ υπόψη των διαγωνιζομένων

- κάθε στοιχείο από την προσφορά του που υπέβαλε ως διαγωνιζόμενος
- κάθε στοιχείο από τις έρευνες / μελέτες που τυχόν θα υποβάλει ως Ανάδοχος κατά την εκπλήρωση των συμβατικών του υποχρεώσεων
- κάθε στοιχείο από τις μελέτες που ο ΚτΕ θέτει υπόψη του Αναδόχου.

Επίσης υποχρεούται να επιτρέπει την προσπέλαση των εργοταξίων του, αποθηκών του κτλ. από τους εκπροσώπους των ασφαλιστών.

Ο ΚτΕ έχει το δικαίωμα:

- να επικοινωνεί απ' ευθείας με τους ασφαλιστές
- να παρέχει στους ασφαλιστές στοιχεία που έχει υποβάλει ο Ανάδοχος.
- να παρέχει στους ασφαλιστές στοιχεία δικών του παρατηρήσεων και ελέγχων.

Η υπό του ΚτΕ άσκηση του δικαιώματος τούτου δεν συνεπάγεται δικαίωμα του Αναδόχου για οποιασδήποτε φύσης αποζημιώσεις.

- Κατά την υποβολή των ασφαλιστηρίων συμβολαίων του Άρθρου 18.4 οι ασφαλιστικές εταιρείες θα πρέπει να συνυποβάλλουν και Υπεύθυνη Δήλωση, στην οποία να αναφέρουν ότι έλαβαν γνώση του παρόντος άρθρου της ΓΣΥ καθώς και τυχόν συμπληρωματικών άρθρων της ΕΣΥ περί ασφαλίσεων και ότι με το ασφαλιστήριο καλύπτονται πλήρως και χωρίς καμία εξαίρεση όλοι οι όροι και απαιτήσεις που αναφέρονται στα υπόψη άρθρα.
- Εφιστάται η προσοχή του Αναδόχου στα παρακάτω:

-Οι ασφαλιστικές επιχειρήσεις (ελληνικές και αλλοδαπές) υπόκεινται υποχρεωτικά στην αρμοδιότητα των ελληνικών δικαστηρίων και κάθε ασφαλιστήριο που έρχεται σε αντίθεση προς τον κανόνα δημοσίας τάξεως του άρθρου 23 παρ. 2 του Ν.Δ. 400/1970 είναι άκυρο.

-Αντίγραφα ασφαλιστηρίων συμβολαίων δεν θα γίνονται δεκτά παρά μόνο εάν έχουν επικυρωθεί από φορέα αρμόδιο για την έκδοση κυρωμένων αντιγράφων.

Άρθρο 49 - Ακαταλληλότητα υλικών - Ελαττώματα - Παράλειψη συντήρησης

1. Η παραλαβή και ο έλεγχος της ποιότητας των υλικών που χρησιμοποιούνται στην κατασκευή του έργου ή ενσωματώνονται σε αυτό, γίνεται από δύο (2) ή περισσότερους τεχνικούς υπαλλήλους, που ορίζονται από τη διευθύνουσα υπηρεσία.

Ο ορισμός της επιτροπής ανακοινώνεται στην προϊσταμένη αρχή, η οποία μπορεί να ορίσει και άλλον υπάλληλο να συμμετέχει στο έργο της επιτροπής. Η προϊσταμένη αρχή μπορεί σε κάθε περίπτωση να ορίσει άλλη επιτροπή για τον επανέλεγχο της παραλαβής υλικών και να διατάσσει τη διενέργεια εργαστηριακών ελέγχων. Σε περίπτωση που δεν επαρκεί το τεχνικό προσωπικό ή σε περίπτωση αδυναμίας να ληφθεί απόφαση λόγω διαφωνίας των υπαλλήλων που ορίζονται σε άρτιο αριθμό, ο ανωτέρω έλεγχος και παραλαβή υλικών γίνεται κατά τον προσφορότερο τρόπο με απόφαση της προϊσταμένης αρχής.

2. Αν κατά την κατασκευή των έργων η επίβλεψη θεωρεί ότι τα προς χρησιμοποίηση υλικά δεν πληρούν τις απαιτήσεις των προδιαγραφών ή γενικά είναι ακατάλληλα, διατάσσεται από τη διευθύνουσα υπηρεσία η μη χρησιμοποίηση των υλικών.

Αν ο ανάδοχος διαφωνεί, τα υλικά δεν χρησιμοποιούνται αν δεν κριθεί η καταλληλότητά τους από εργαστηριακό έλεγχο που γίνεται από τα εργαστήρια της Γ.Γ.Δ.Ε. ή Πολυτεχνικών Σχολών ή άλλα κρατικά εργαστήρια. Η δαπάνη για τις εργαστηριακές έρευνες προκαταβάλλεται από τον ανάδοχο και τον βαρύνει τελικά, αν αποδειχθεί η ακαταλληλότητα των υλικών. Στην αντίθετη περίπτωση η δαπάνη βαρύνει τον κύριο του έργου και αποδίδεται στον ανάδοχο από τις πιστώσεις του έργου.

3. Αν κατά τη διάρκεια κατασκευής των έργων μέχρι την οριστική παραλαβή οποιαδήποτε εργασία παρουσιάσει ελαττώματα που δεν αποκαθίστανται από τον ανάδοχο, κοινοποιείται σε αυτόν ειδική διαταγή της διευθύνουσας υπηρεσίας. Η ειδική διαταγή προσδιορίζει τα ελαττώματα και τάσσει εύλογη προθεσμία για την αποκατάστασή τους. Στην αποκατάσταση μπορεί να περιλαμβάνεται η καθαίρεση των ελαττωματικών εργασιών και η ανακατασκευή

τους, αν αυτό επιβάλλεται. Αν το ελάττωμα δεν είναι ουσιώδες και η αποκατάστασή του απαιτεί δυσανάλογες δαπάνες με την ειδική διαταγή καθορίζεται ποσοστό μείωσης της αμοιβής του αναδόχου για τις αντίστοιχες εργασίες. Στην τελευταία αυτή περίπτωση η διαταγή μπορεί να περιλαμβάνει και την εκτέλεση ορισμένων εργασιών για τον περιορισμό του ελαττώματος.

4. Η ένσταση του αναδόχου στην περίπτωση της ειδικής διαταγής που προβλέπει η προηγούμενη παράγραφος ασκείται σε ανατρεπτική προθεσμία δέκα (10) ημερών από την κοινοποίησή της.

Με την εμπρόθεσμη ένσταση αναστέλλεται η υποχρέωση εκτέλεσης των εργασιών μέχρις ότου εκδοθεί απόφαση της προϊσταμένης αρχής στην ένσταση. Το ανασταλτικό αποτέλεσμα της ένστασης δεν επέρχεται ή αίρεται, αν ο προϊστάμενος της διευθύνουσας υπηρεσίας χαρακτηρίσει με διαταγή του το ελάττωμα ως επικίνδυνο. Στην περίπτωση αυτή οι εργασίες για την άρση του ελαττώματος ή οι εργασίες που ορίζονται στη διαταγή για την αποτροπή των κινδύνων εκτελούνται αμέσως από τον ανάδοχο. Ο επιβλέπων ή άλλος εκπρόσωπος της διευθύνουσας υπηρεσίας παρακολουθεί ειδικά τις εργασίες αυτές και καταχωρεί στο ημερολόγιο όλα τα μέτρα που παίρνει ο ανάδοχος για την εκτέλεση της διαταγής.

Το ανασταλτικό αποτέλεσμα της ένστασης δεν επέρχεται επίσης ή αίρεται, αν πρόκειται για εργασίες που θα καλυφθούν από άλλες εργασίες ή αποτελούν την προϋπόθεση άλλων εργασιών, οπότε η διαταγή του προϊσταμένου της διευθύνουσας υπηρεσίας μπορεί να ορίζει τη μη συνέχιση των εργασιών πριν από την αποκατάσταση των ελαττωμάτων.

5. Αν ο ανάδοχος με την ένστασή του ζητεί τη διενέργεια εργασηριακών ερευνών ή άλλων δοκιμών για την εξακρίβωση του ελαττώματος, οι εργασίες αυτές εκτελούνται πριν εκδοθεί απόφαση επί της ενστάσεως, ύστερα από εντολή της προϊσταμένης αρχής, που προσδιορίζει το είδος και την έκτασή τους. Οι διατάξεις της παραγράφου 2 για την επιβάρυνση της δαπάνης εφαρμόζονται και στην περίπτωση αυτή.

6. Η προϊσταμένη αρχή αποφαινεται οριστικά επί της ενστάσεως και για να εκδώσει την απόφασή της μπορεί να διατάξει τη διενέργεια αυτοψίας ή οποιασδήποτε άλλης έρευνας, αν το κρίνει απαραίτητο. Ο ανάδοχος είναι υποχρεωμένος να συμμορφωθεί προς την απόφαση αυτή. Αν τελικά ύστερα από αίτηση θεραπείας ή δικαστικά δικαιωθεί ο ανάδοχος στις απόψεις του, έχει το δικαίωμα να πληρωθεί με τους συμβατικούς όρους και τιμές για τις πρόσθετες εργασίες. Αν οι εργασίες διατάχθηκαν ύστερα από την απομάκρυνση των εγκαταστάσεων του αναδόχου συντάσσονται νέες τιμές που λαμβάνουν υπόψη τους και το γεγονός αυτό.

7. Σε περίπτωση που ο ανάδοχος δεν αποκαταστήσει τις πλημμέλειες μέσα στην προθεσμία που τάσσεται σε αυτόν με την ειδική διαταγή ή αν ασκηθεί εμπρόθεσμη ένσταση, μέσα στην ίδια προθεσμία από την κοινοποίηση της απόφασης επί της ενστάσεως, τότε οι εργασίες αποκατάστασης της πλημμέλειας μπορεί να εκτελεσθούν με μέριμνα της διευθύνουσας υπηρεσίας με οποιονδήποτε τρόπο σε βάρος και για λογαριασμό του αναδόχου με την επιφύλαξη των δικαιωμάτων του κυρίου του έργου ως προς την εφαρμογή των λοιπών κυρώσεων κατά του αναδόχου.

8. Οι διατάξεις των παραγράφων 3 έως 7 εφαρμόζονται ανάλογα και για την περίπτωση που ο ανάδοχος παραλείπει τις υποχρεώσεις του για τη συντήρηση των έργων όσο διάστημα τον βαρύνει η συντήρηση αυτή.

9. Οι εργασίες που παρουσιάζουν ουσιώδη ελαττώματα δεν περιλαμβάνονται στην πιστοποίηση.

Οι εργασίες που παρουσιάζουν επουσιώδη ελαττώματα περιλαμβάνονται με μειωμένη τιμή όπως καθορίζεται στην ειδική διαταγή μέχρι την αποκατάσταση του ελαττώματος. Αν το ελάττωμα αποκαλυφθεί αφού έχουν πιστοποιηθεί οι εργασίες, μπορεί η περικοπή να γίνει στην επόμενη ή σταδιακά σε περισσότερες επόμενες πιστοποιήσεις, σύμφωνα με σχετική απόφαση της διευθύνουσας υπηρεσίας.

Αν το ελάττωμα αποκαλυφθεί κατά την παραλαβή των έργων, εφαρμόζονται οι διατάξεις της παραγράφου 4 του άρθρου 73 του παρόντος και η διαπίστωση της αποκατάστασης των ελαττωμάτων γίνεται από τη διευθύνουσα υπηρεσία. (Ν.4412/2016)

Άρθρο 50 - Βλάβες στα έργα - Αναγνώριση αποζημιώσεων – Ανωτέρα Βία

1. Μέχρι την οριστική παραλαβή ο ανάδοχος φέρει τον κίνδυνο του έργου για βλάβες από οποιαδήποτε αιτία εκτός αν αυτές οφείλονται σε υπαιτιότητα του φορέα κατασκευής του έργου ή αν προβλέπεται διαφορετικά στη σύμβαση. Αν το έργο παραδοθεί για χρήση πριν από την παραλαβή οι βλάβες από τη χρήση, εφόσον δεν οφείλονται σε κακή ποιότητα του έργου, βαρύνουν τον κύριο αυτού. Κατ' εξαίρεση για βλάβες του έργου ή των μόνιμων εγκαταστάσεων του αναδόχου στον τόπο των έργων που προέρχονται από ανωτέρα βία, αναγνωρίζεται στον ανάδοχο δικαίωμα αποζημίωσης ανάλογης με τη ζημία, το ποσό της οποίας καθορίζεται με συνεκτίμηση του είδους και της έκτασης των βλαβών και των ειδικών συνθηκών σε κάθε συγκεκριμένη περίπτωση.

2. Ο ανάδοχος υποχρεούται να διορθώσει μέσα σε οριζόμενη από τον φορέα κατασκευής εύλογη προθεσμία τα ελαττώματα του έργου, που θα διαπιστωθούν κατά τη διάρκεια της κατασκευής και μέχρι την οριστική παραλαβή. Αν η προθεσμία αυτή περάσει άπρακτη, ο φορέας κατασκευής του έργου μπορεί να εκτελέσει τη διόρθωση σε βάρος του αναδόχου με οποιονδήποτε τρόπο, με την επιφύλαξη πάντοτε του δικαιώματός του να κηρύξει τον ανάδοχο έκπτωτο. Αν το ελάττωμα δεν είναι ουσιώδες και η διόρθωσή του απαιτεί δυσανάλογες δαπάνες γίνεται σχετική μείωση του εργολαβικού ανταλλάγματος.

3. Ο ανάδοχος δεν δικαιούται καμιά αποζημίωση από τον κύριο του έργου για οποιαδήποτε βλάβη επέρχεται στα έργα, για οποιαδήποτε φθορά ή απώλεια υλικών και γενικά για οποιαδήποτε ζημία που οφείλεται σε αμέλεια, απρονοησία ή ανεπιτηδειότητα αυτού ή του προσωπικού του ή σε μη χρήση των κατάλληλων μέσων ή σε οποιαδήποτε άλλη αιτία, εκτός από τις περιπτώσεις υπαιτιότητας του φορέα κατασκευής του έργου ή ανωτέρας βίας, σύμφωνα με την παράγραφο 1. Ο ανάδοχος είναι υποχρεωμένος να αποκαταστήσει τις βλάβες που τον βαρύνουν με δικές του δαπάνες.

4. Για να αναγνωρισθεί η αποζημίωση των βλαβών που προξενήθηκαν από ανωτέρα βία ο ανάδοχος πρέπει να δηλώσει γραπτώς στη διευθύνουσα υπηρεσία το είδος και την έκταση των βλαβών, καθώς και τη δαπάνη για την επανόρθωσή της κατά το μέτρο που μπορεί αυτή να εκτιμηθεί. Η δήλωση περιλαμβάνει επίσης υποχρεωτικά περιγραφή της αιτίας των βλαβών, που χαρακτηρίζεται ως ανωτέρα βία και αίτημα αποζημίωσης για αποκατάστασή τους.

5. Η δήλωση υποβάλλεται σε ανατρεπτική προθεσμία δέκα (10) ημερών από την επέλευση της βλάβης. Αν πρόκειται για έργο που έχει περατωθεί και δεν έχει ακόμα παραληφθεί οριστικά η προθεσμία αυτή ορίζεται σε είκοσι (20) ημέρες. Η διευθύνουσα υπηρεσία προβαίνει αμέσως σε αυτοψία για την εξακρίβωση του περιεχομένου της δηλώσεως και ιδιαίτερα του είδους και της έκτασης των βλαβών, του χρόνου και των συνθηκών που τις προκάλεσαν και μέσα σε πέντε (5) ημέρες από την υποβολή της δήλωσης του αναδόχου ζητά από την προϊσταμένη αρχή να ορίσει επιτροπή από υπαλλήλους, η οποία οφείλει να προβεί σε επιτόπια εξέταση σε αντιπαράσταση με τον ανάδοχο και να συντάξει σχετικό πρωτόκολλο διαπίστωσης των βλαβών μέσα σε δέκα (10) ημέρες από τη σύστασή της. Στο πρωτόκολλο εκτίθενται τα αίτια, ο χρόνος και οι ειδικές συνθήκες από τις οποίες επήλθαν οι βλάβες, με περιγραφή όλων των στοιχείων που έχουν εξακριβωθεί. Επίσης εξετάζεται η ύπαρξη ή όχι της ευθύνης του αναδόχου, προσδιορίζεται με λεπτομέρεια το είδος και η έκταση των βλαβών και προτείνεται ο τρόπος και η δαπάνη που απαιτείται για την επανόρθωσή τους. Αν το έργο χρησιμοποιείται, η υπηρεσία που το χρησιμοποιεί ειδοποιεί τη διευθύνουσα υπηρεσία για παρουσιαζόμενες βλάβες.

6. Το πρωτόκολλο της προηγούμενης παραγράφου επέχει θέση πράξης της διευθύνουσας υπηρεσίας για την υποβολή ένστασης του αναδόχου σύμφωνα με το νόμο. Η ένσταση είναι

απαράδεκτη εφόσον το πρωτόκολλο υπογράφηκε από τον ανάδοχο χωρίς καμιά επιφύλαξη. Αν ο ανάδοχος δεν παραστεί ή αρνηθεί να υπογράψει το πρωτόκολλο, ο προϊστάμενος της διευθύνουσας υπηρεσίας του το κοινοποιεί. Η ένσταση ειδικά στην περίπτωση αυτή υποβάλλεται μέσα σε ανατρεπτική προθεσμία πέντε (5) ημερών από την υπογραφή με επιφύλαξη του πρωτοκόλλου ή από την κοινοποίηση αυτού. Η αποζημίωση αναγνωρίζεται με απόφαση της προϊσταμένης αρχής που εγκρίνει με τροποποίηση ή όχι το πρωτόκολλο και αποφασίζει επί της τυχόν ενστάσεως. Η αποζημίωση προσδιορίζεται πάντοτε με βάση τους συμβατικούς όρους και τιμές. Όταν η αποκατάσταση των βλαβών διατάσσεται αφού τελειώσει το έργο και έχουν απομακρυνθεί οι εργοταξιακές εγκαταστάσεις του αναδόχου, κανονίζονται εύλογες τιμές μονάδας για την εκτέλεση εργασιών αποκατάστασης ή εκτελούνται απολογιστικά.

7. Ο ανάδοχος είναι υποχρεωμένος να εκτελέσει τις εργασίες που έχουν διαταχθεί για την αποκατάσταση της βλάβης. Αν από τις βλάβες που προξενήθηκαν στα έργα δημιουργείται κίνδυνος για την ασφάλεια προσώπων ή για πρόκληση σημαντικών ζημιών σε τρίτους ή περαιτέρω σημαντικής βλάβης των έργων, ο προϊστάμενος της διευθύνουσας υπηρεσίας μπορεί να εγκρίνει και πριν από την επίδοση της δήλωσης του αναδόχου σύμφωνα με την παράγραφο 5 την κατασκευή αναγκαίων επειγόντων έργων, στο μέτρο του δυνατού, έστω και αν αυτά δεν αποτελούν αντικείμενο της σύμβασης που συνάφθηκε με τον ανάδοχο. Η διαταγή γι' αυτά μνημονεύει απαραίτητα τις διατάξεις της παραγράφου αυτής και κοινοποιείται στην προϊσταμένη αρχή. Ο ανάδοχος είναι υποχρεωμένος να προβεί στην κατασκευή των διατασσόμενων εργασιών χωρίς χρονοτριβή, διαθέτοντας γι' αυτό όλο το δυναμικό της οργάνωσής του. Η διευθύνουσα υπηρεσία μπορεί, όταν διαπιστώσει ανεπάρκεια της οργάνωσης του αναδόχου για την αποτελεσματική αντιμετώπιση των κινδύνων, να εγκρίνει την κατασκευή μέρους ή και του συνόλου των διατασσόμενων εργασιών με οποιονδήποτε άλλον πρόσφορο τρόπο. Όλες οι δαπάνες για την εκτέλεση των ανωτέρω εργασιών καταβάλλονται από τις πιστώσεις που διατίθενται για την κατασκευή του έργου και βαρύνουν τελικά τον κύριο του έργου, εκτός αν με την απόφαση της προϊσταμένης αρχής που εγκρίνει το πρωτόκολλο καταλογισθεί η δαπάνη συνολικά ή μερικά σε βάρος του αναδόχου, ως υπαιτίου για τη βλάβη που προξενήθηκε στα έργα.

8. Η εκτέλεση των εργασιών για την αποκατάσταση των βλαβών από ανωτέρα βία μπορεί να δικαιολογήσει παράταση των προθεσμιών εκτέλεσης των εργασιών για εύλογο χρονικό διάστημα.

9. Η διαδικασία των παραγράφων 5 έως 7 εφαρμόζεται ανάλογα και για τον καθορισμό της αποζημίωσης του αναδόχου για τυχόν εργασίες αποκατάστασης ή πρόληψης κινδύνων σε έργα που εκτελέστηκαν, καθώς και σε περιπτώσεις κατά τις οποίες οι βλάβες οφείλονται σε υπαιτιότητα του κυρίου του έργου ή σε άλλη αιτία που εξαιρείται από την ευθύνη του αναδόχου.

10. Εργασίες για αποκατάσταση βλαβών που οφείλονται σε χρήση έργου, που παραδόθηκε σε χρήση πριν από την παραλαβή του κατά τις διατάξεις του παρόντος, εκτελούνται μόνο μετά από έγγραφη εντολή της διευθύνουσας υπηρεσίας. Η εντολή αυτή κοινοποιείται απαραίτητα στην προϊσταμένη αρχή. Για διαπίστωση της εκτέλεσης των εργασιών αυτών συντάσσεται ειδικό πρωτόκολλο μεταξύ του προϊσταμένου της διευθύνουσας υπηρεσίας και του αναδόχου. Στις περιπτώσεις της παραγράφου αυτής εφαρμόζονται ανάλογα κατά τα λοιπά οι παράγραφοι 7 και 8. (N.4412/2016).

**Άρθρο 51 - Επίλυση Διαφορών - Ενστάσεις - Αιτήσεις Θεραπείας Δικαστική επίλυση
διαφορών - Διαιτητική επίλυση διαφορών**
Ισχύουν τα οριζόμενα στο Ν.4412/2016.

Ηράκλειο Αττικής, 22/05/2024

Ο ΜΕΛΕΤΗΤΗΣ

Ελέγχθηκε

Θεωρήθηκε
Ο Αν. Δ/ντης Πολεοδομίας
&ΤΥΔΗΑ

ΠΑΠΑΛΑΜΠΡΟΣ ΧΡΗΣΤΟΣ
Πολ. Μηχανικός ΠΕ

Μάστορας Θεοδωράκης
Μηχανολόγος Μηχανικός ΠΕ



**ΕΛΛΗΝΙΚΗ ΔΗΜΟΚΡΑΤΙΑ
ΔΗΜΟΣ ΗΡΑΚΛΕΙΟΥ ΑΤΤΙΚΗΣ
ΔΙΕΥΘΥΝΣΗ ΠΟΛΕΟΔΟΜΙΑΣ &
ΤΕΧΝΙΚΩΝ ΥΠΗΡΕΣΙΩΝ**

**ΕΡΓΟ: «ΑΠΟΚΑΤΑΣΤΑΣΗ ΣΧΟΛΙΚΩΝ ΜΟΝΑΔΩΝ
ΜΕΤΑ ΑΠΟ ΤΟ ΣΕΙΣΜΟ ΤΗΣ 19ης ΙΟΥΛΙΟΥ 2019 ΣΤΟ
ΔΗΜΟ ΗΡΑΚΛΕΙΟΥ»**

Α. Μ.: 13ΤΥ/2024

**Προϋπολογισμός: : 766.129,03 € πλέον Φ.Π.Α. 24%
ήτοι 950.000,00 € συμπ.του Φ.Π.Α 24%**

ΕΙΔΙΚΗ ΣΥΓΓΡΑΦΗ ΥΠΟΧΡΕΩΣΕΩΝ

Άρθρο 1 - Αντικείμενο Ειδικής Συγγραφής Υποχρεώσεων – Αντικείμενο Έργου

Η παρούσα Ειδική Συγγραφή Υποχρεώσεων αφορά τους ειδικούς συμβατικούς όρους, με βάση τους οποίους, σε συνδυασμό με τους όρους των λοιπών τευχών δημοπράτησης και στοιχείων της μελέτης, θα εκτελεστεί από τον ανάδοχο που θα αναδειχθεί το έργο: **«ΑΠΟΚΑΤΑΣΤΑΣΗ ΣΧΟΛΙΚΩΝ ΜΟΝΑΔΩΝ ΜΕΤΑ ΑΠΟ ΤΟ ΣΕΙΣΜΟ ΤΗΣ 19ης ΙΟΥΛΙΟΥ 2019 ΣΤΟ ΔΗΜΟ ΗΡΑΚΛΕΙΟΥ»**, προϋπ.δαπάνης 766.129,03€ (με ΓΕ & ΟΕ 18%, απρόβλ. 15% και ΦΠΑ 24%).

Αντικείμενο της παρούσας μελέτης είναι η στατική ενίσχυση και αποκατάσταση του κτιρίου πολλαπλών χρήσεων (αίθουσα γυμναστικής και σπίτι φύλακα) του 1ου Γυμνασίου του Δήμου Ηρακλείου.

Άρθρο 2 - Αναρτήσεις - Δημοσιότητα - Δαπάνες δημοσίευσης

Περίληψη της Διακήρυξης αυτής θα δημοσιευθεί κατά το Ν. 4412/2016 στο τεύχος Διακηρύξεων Δημοσίων Συμβάσεων της Εφημερίδας της Κυβέρνησης και στον Ελληνικό Τύπο, σύμφωνα με την Εγκύκλιο της ΓΓΔΕ/ ΥΠΕΚΑ Ε.16/2007, στην ιστοσελίδα του Δήμου, καθώς και στη ΔΙΑΥΓΕΙΑ. Η διακήρυξη θα δημοσιευθεί κατά το Ν. 4412/2016 στο ΚΗΜΔΗΣ και στην ιστοσελίδα του Δήμου.

Τα έξοδα των εκ του νόμου απαραίτητων δημοσιεύσεων της διακήρυξης της δημοπρασίας βαρύνουν τον Ανάδοχο και εισπράττονται με τον πρώτο λογαριασμό πληρωμής του έργου. Τα έξοδα δημοσιεύσεων των τυχόν προηγούμενων διαγωνισμών για το ίδιο έργο, καθώς και τα έξοδα των μη απαραίτητων εκ του νόμου δημοσιεύσεων, βαρύνουν τον κύριο του έργου και καταβάλλονται από τις πιστώσεις του έργου.

Άρθρο 3 - Προθεσμία εκτέλεσης έργου - Ποινικές ρήτρες –Έκπτωση του Αναδόχου

1. Η συνολική προθεσμία εκτέλεσης του έργου (περαίωση του συνόλου των εργασιών της παρούσης εργολαβίας) ορίζεται σε **ΩΔΕΚΑ ΜΗΝΕΣ (12) μήνες** και αρχίζει από την υπογραφή της Σύμβασης.

2. Ποινικές ρήτρες για παραβίαση προθεσμιών έργου

- Με τη σύμβαση ορίζονται οι ποινικές ρήτρες οι οποίες καταπίπτουν υπέρ του κυρίου του έργου, αν ο ανάδοχος υπερβεί, με υπαιτιότητά του, τη συνολική και τις τυχόν τεθείσες τμηματικές προθεσμίες κατασκευής του έργου. Οι ποινικές ρήτρες καταπίπτουν με αιτιολογημένη απόφαση της διευθύνουσας υπηρεσίας και παρακρατούνται από τον αμέσως

επόμενο λογαριασμό του έργου. Η κατάπτωση των ποινικών ρητρών για υπέρβαση της συνολικής και των αποκλειστικών τμηματικών προθεσμιών δεν ανακαλείται. Οι ποινικές ρήτρες για υπέρβαση των ενδεικτικών τμηματικών προθεσμιών ανακαλούνται υποχρεωτικά, αν το έργο περατωθεί μέσα στη συνολική προθεσμία και τις εγκεκριμένες παρατάσεις της.

- Η ποινική ρήτρα που επιβάλλεται στον ανάδοχο για κάθε ημέρα υπέρβασης της συνολικής προθεσμίας ορίζεται σε δεκαπέντε τοις εκατό (15%) της μέσης ημερήσιας αξίας του έργου και επιβάλλεται για αριθμό ημερών ίσο με το είκοσι τοις εκατό (20%) της προβλεπόμενης από τη σύμβαση αρχικής συνολικής προθεσμίας. Για τις επόμενες ημέρες μέχρι ακόμα δεκαπέντε τοις εκατό (15%) της αρχικής συνολικής προθεσμίας, η ποινική ρήτρα για κάθε ημέρα ορίζεται σε είκοσι τοις εκατό (20%) της μέσης ημερήσιας αξίας του έργου. Ως μέση ημερήσια αξία νοείται το πηλίκο του συνολικού χρηματικού ποσού της σύμβασης, μαζί με το ποσό των τυχόν συμπληρωματικών συμβάσεων και χωρίς την αναθεώρηση και το Φόρο Προστιθέμενης Αξίας (Φ.Π.Α.), προς τη συνολική προθεσμία του έργου. Οι ποινικές ρήτρες που επιβάλλονται για την υπέρβαση της συνολικής προθεσμίας δεν επιτρέπεται να υπερβούν συνολικά ποσοστό έξι τοις εκατό (6%) του συνολικού ποσού της σύμβασης, χωρίς Φ.Π.Α.. Εφόσον στη σύμβαση ορίζονται τμηματικές προθεσμίες, ορίζεται υποχρεωτικά και το ποσοστό των ποινικών ρητρών ανά ημέρα υπέρβασης, καθώς και ο συνολικός χρόνος για την επιβολή τους. Το συνολικό ποσό της ποινικής ρήτρας για υπέρβαση των τμηματικών προθεσμιών δεν μπορεί να ξεπεράσει σε ποσοστό το τρία τοις εκατό (3%) του ποσού της σύμβασης, χωρίς Φ.Π.Α..

- Όταν ο χρόνος αποπεράτωσης ενός έργου έχει ιδιαίτερη σημασία για τον κύριο του έργου και εφόσον προβλέπεται σχετικά στα συμβατικά τεύχη, μπορεί με τη σύμβαση να περιοριστούν οι ανωτέρω χρόνοι για την επιβολή των ποινικών ρητρών μέχρι το μισό, με ανάλογη αύξηση του ποσοστού της ημερήσιας ποινικής ρήτρας, διατηρουμένου του ανωτάτου ορίου της ποινικής ρήτρας. (Ν.4412/2016).

3. Η έγκριση των παρατάσεων των προθεσμιών ολικών ή τμηματικών θα γίνεται με απόφαση της Ειδικής Υπηρεσίας Διαχείρισης του Ε.Π. ή της Ενδιάμεσης Διαχειριστικής Αρχής ή του Ενδιάμεσου Φορέα Διαχείρισης του Υ.Π.Ε.Κ.Α., του Δημοτικού Συμβουλίου Ηρακλείου Αττικής, υποκείμενης στην έγκριση του Γραμματέα της Αποκεντρωμένης Διοίκησης, ύστερα από αίτηση του αναδόχου (Ν.4412/2016).

4. Αν ο ανάδοχος δεν εκπληρώνει τις συμβατικές του υποχρεώσεις ή δεν συμμορφώνεται με τις γραπτές εντολές της υπηρεσίας, που είναι σύμφωνες με τη σύμβαση ή το νόμο, κηρύσσεται έκπτωτος από την εργολαβία σύμφωνα με το Ν.4412/2016.

Άρθρο 4 - Πρόγραμμα κατασκευής του έργου – Χρονοδιάγραμμα

Ο Ανάδοχος υποχρεούται στην εκπόνηση Προγράμματος κατασκευής του έργου (χρονοδιάγραμμα) ανταποκρινόμενου προς τις εκ της παρούσης υποχρεώσεις, το οποίο θα υποβληθεί στην Διευθύνουσα το έργο Υπηρεσία εντός προθεσμίας **δέκα πέντε (15) ημερών** από της υπογραφής της σύμβασης.

Το χρονοδιάγραμμα αυτό η Διευθύνουσα ή επιβλέπουσα υπηρεσία οφείλει να εγκρίνει ή διορθώσει μέσα σε δέκα (10) μέρες κατά τα λοιπά σύμφωνα με το Ν.4412/2016. Το χρονοδιάγραμμα πρέπει να λαμβάνει υπόψη του τις τμηματικές αποκλειστικές προθεσμίες που ορίζονται στη σύμβαση και είναι ανέκκλητες. Στο διάστημα αυτό ο ανάδοχος (εργοληπτική επιχείρηση) οφείλει να κάνει έναρξη εργασιών των προκαταρκτικών σταδίων

(προετοιμασία, κίνηση διαδικασίας για τη λήψη σχετικών αδειών από φορείς κλπ,) ή και του κυρίου έργου σε ότι αφορά επηρεάζεται από τα στάδια του χρονοδιαγράμματος.

Οι ενδεικτικές τμηματικές προθεσμίες του έργου είναι οι ενδιάμεσοι χρόνοι όπως αυτοί αναφέρονται στο χρονοδιάγραμμα που θα υποβληθεί από τον ανάδοχο μετά την υπογραφή της σύμβασης. ορίζεται ως ποινική ρήτρα υπέρβασης των ενδεικτικών τμηματικών προθεσμιών οφειλόμενης σε αποκλειστική υπαιτιότητα του αναδόχου σε 3% της μέσης ημερήσιας αξίας του τμήματος του έργου που αναφέρεται στην ενδεικτική προθεσμία και επιβάλλεται για τον αριθμό των ημερών υπέρβασης. Το συνολικό ποσό της ρήτρας για την ενδεικτική τμηματική προθεσμία δεν μπορεί να υπερβαίνει το 2% του ποσού της σύμβασης.

Άρθρο 5 - Παραδοτέα

Σύμφωνα με το χρονοδιάγραμμα

Άρθρο 6 - Εγγυήσεις καλής εκτέλεσης του έργου

Για την υπογραφή της σύμβασης απαιτείται η παροχή εγγύησης καλής εκτέλεσης κατά το Ν. 4412/2016, που ανέρχεται σε ποσοστό 5% επί του συμβατικού ποσού του έργου, χωρίς Φ.Π.Α..

Σε περίπτωση **αναδόχου κοινοπραξίας**, οι εγγυήσεις καλής εκτέλεσης είναι πάντοτε κοινές υπέρ όλων των μελών της, όπως ορίζεται στο Ν.4412/2016.

Άρθρο 7 - Ημερολόγιο Έργου

Ο Ανάδοχος μεριμνά στην τήρηση Ημερολογίου όπως ορίζεται Ν.4412/2016.

Άρθρο 8 - Διευκόλυνση κυκλοφορίας. Πινακίδες

Ο εργολάβος πρέπει να έχει υπόψη του, ότι για κάθε καθολική διακοπή της κυκλοφορίας στις κατασκευαζόμενες από αυτόν οδούς, πρέπει απαραίτητως να συνεννοείται προηγουμένως με την Υπηρεσία Επιβλέψεως και το αρμόδιο τμήμα της τροχαίας κινήσεως. Ο εργολάβος υποχρεούται όπως με δικές του δαπάνες τοποθετήσει πινακίδες καθοδήγησης της κυκλοφορίας των οχημάτων ως και νυχτερινά φωτεινά σήματα κ.λ.π. Επίσης οφείλει με δαπάνες του να περιφράξει κάθε επικίνδυνη για την κυκλοφορία οχημάτων και πεζών θέση και να επισημαίνει αυτήν με την τοποθέτηση πινακίδων νυχτερινών σημάτων κ.λ.π. Ο εργολάβος οφείλει με δαπάνες του να τοποθετήσει σε όλα τα εκτελούμενα από αυτόν έργα και στις πλέον εμφανείς θέσεις ξύλινα εμπόδια, που να αναγράφουν τον τίτλο της εκτελούσης τα έργα αρχής, το ονοματεπώνυμο και τον αριθμό του τηλεφώνου του αναδόχου. Ομοίως να εξασφαλίσει ασφαλείς διαβάσεις των ακαλύπτων τάφρων σε επίκαιρα σημεία με υπόδειξη του επιβλέποντος.

Άρθρο 9 - Πινακίδες Πληροφόρησης

Ο Ανάδοχος υποχρεούται να τοποθετήσει στο εργοτάξιο κατά την υλοποίηση του έργου, και σε ευκρινές σημείο, πινακίδα για την πληροφόρηση και τη δημοσιότητα της χρηματοδότησης του έργου

Επίσης, ο Ανάδοχος υποχρεούται να τοποθετήσει σε ευκρινές σημείο πινακίδα μετά την

υλοποίηση του Έργου (αναμνηστική).

Υπάρχουν συγκεκριμένες προδιαγραφές για τις πινακίδες δημοσιότητας, οι οποίες θα διατεθούν στον ανάδοχο κι αυτός θα πρέπει να τις τηρήσει

Επίσης, ο ανάδοχος υποχρεούται να προβεί σε σταδιακή φωτογράφιση (και βιντεοσκόπηση) υλοποίησης του έργου.

Άρθρο 10 - Υποβολή σκαριφημάτων των εκτελουμένων έργων

Ρητή υποχρέωση του εργολάβου, είναι μαζί με τα υποβαλλόμενα επιμετρητικά στοιχεία για τις προς πιστοποίηση εργασίες, να συνυποβάλλει και πλήρη σχεδιαγράμματα σύμφωνα με τις οδηγίες της υπηρεσίας όπου πρέπει να έχουν σχεδιαστεί τα πλήρη στοιχεία του έργου (διατομές κ.λ.π.) λογαριασμών ή Ανακεφαλαιωτικών και δακτυλογράφησης αυτών.

Άρθρο 11 - Ενημέρωση της επίβλεψης

Ρητή υποχρέωση του αναδόχου είναι όπως κάθε πρωί μέχρι 8ης π.μ. υποβάλλει έγγραφα στο γραφείο επίβλεψης ημερήσιο πρόγραμμα εργασιών, όπου πρέπει να αναγράφονται αναλυτικά το είδος και οι θέσεις όπου εκτελούνται εργασίες του έργου

Άρθρο 12 - Σύνθετες τιμές

Για την πληρωμή των εργασιών που περιγράφονται από σύνθετες τιμές, θα εφαρμόζεται υποχρεωτικά απ' ευθείας η σύνθετη τιμή του τιμολογίου, αποκλειόμενης της αποδοχής του αιτήματος του εργολάβου για την αναλυτική επιμέτρηση και πληρωμή των εργασιών λόγω τοπικών δυσχερειών ή άλλων λόγων.

Άρθρο 13 - Μελέτη και γνώση των συνθηκών κατασκευής

Η συμμετοχή στη δημοπρασία με την υποβολή προσφοράς αποτελεί αμάχητο τεκμήριο ότι οι διαγωνιζόμενοι έχουν επισκεφθεί και πλήρως ελέγξει τη φύση και την τοποθεσία του έργου, και έχουν πλήρη γνώση των γενικών και τοπικών συνθηκών κατασκευής τούτου, κυρίως σε ότι αφορά τις κάθε φύσης πηγές λήψης υλικών, θέσεις προσωρινής ή οριστικής απόθεσης υλικών, δυνατότητα εξασφάλισης εργατοτεχνικού γενικά προσωπικού, νερού, ηλεκτρικού ρεύματος, φυσικού αερίου και οδών προσπέλασης, τις μετεωρολογικές συνθήκες που συνήθως επικρατούν, τα υδρολογικά στοιχεία, τις διάφορες διακυμάνσεις της στάθμης του νερού των ποταμών, χειμάρρων, παλίρροιας ή παρόμοιες φυσικές συνθήκες στον τόπο των έργων, τη διαμόρφωση και κατάσταση του εδάφους, το είδος, την ποιότητα και ποσότητα των ευρισκομένων στην περιοχή κατάλληλων εκμεταλλεύσιμων υλικών, το είδος και τα μέσα (μηχανήματα, υλικά και υπηρεσίες στην Ελλάδα και στο εξωτερικό) που θα απαιτηθούν πριν από την έναρξη και κατά την εκτέλεση των εργασιών, τις δυσχέρειες που είναι δυνατό να προκύψουν από τυχόν εργασίες που θα εκτελούνται ταυτόχρονα στην περιοχή του έργου από τον ΚτΕ ή από άλλους εργολήπτες, τις εκτελεσθείσες απαλλοτριώσεις και εκείνες που παραμένουν ακόμη ανεκτέλεστες και οποιαδήποτε άλλα θέματα που μπορούν με οποιοδήποτε τρόπο να επηρεάσουν τις εργασίες, την πρόοδο ή το κόστος αυτών σε συνδυασμό με τους όρους της σύμβασης.

Επίσης ο διαγωνιζόμενος αποδέχεται ότι έχει μελετήσει, με σκοπό τη συμμόρφωσή του, το ισχύον θεσμικό πλαίσιο, τα εγκεκριμένα διαγράμματα και σχέδια της μελέτης, τους

περιβαλλοντικούς όρους για την υπόψη περιοχή και τις συνθήκες του έργου, τα τυχόν διατιθέμενα στοιχεία και πληροφορίες από τις Τοπικές Αρχές, Δημόσιες Επιχειρήσεις και Οργανισμούς, καθώς και τα λοιπά συμβατικά στοιχεία της εργολαβίας που συμπεριλαμβάνονται στο φάκελο της δημοπρασίας και αποτελούν μαζί με τη διακήρυξη τη βάση της προσφοράς του, καθώς και ότι αποδέχεται και ανεπιφύλακτα αναλαμβάνει να εκτελέσει όλες τις υποχρεώσεις του, που απορρέουν από τις ανωτέρω συνθήκες και όρους. Τονίζεται ότι τα στοιχεία σχετικά με τις υφιστάμενες συνθήκες, όπως π.χ., ποιότητα υπεδάφους, αποτελέσματα κάθε φύσης ερευνών, στοιχεία κάθε φύσης παρατηρήσεων κτλ., που έγιναν ή γίνονται από την Υπηρεσία ή από άλλους, τίθενται στη διάθεση των διαγωνιζόμενων για ενημέρωσή τους και μόνο. Τα στοιχεία αυτά είναι ενδεικτικά και δεν δεσμεύουν συμβατικά την Υπηρεσία, αλλά μπορούν να χρησιμεύσουν ως βοήθημα για τη σύνταξη των προσφορών. Αφήνεται πάντως στην κρίση των διαγωνιζομένων να αξιολογήσουν τα στοιχεία αυτά ή και να προβούν με δική τους ευθύνη, φροντίδα και δαπάνη σε οποιοσδήποτε συμπληρωματικές έρευνες ή παρατηρήσεις για επαλήθευση, επέκταση ή/και ακριβέστερο καθορισμό των στοιχείων που τους διατέθηκαν. Ο Ανάδοχος με την προσφορά του θεωρείται ότι έχει πλήρως ενημερωθεί στις επιτόπιες συνθήκες. Παράλειψη του Αναδόχου προς ενημέρωσή του με κάθε δυνατή πληροφορία που αφορά στους όρους της σύμβασης, δεν τον απαλλάσσει από την ευθύνη για την πλήρη συμμόρφωσή του προς τις συμβατικές του υποχρεώσεις και δεν προκύπτει για τον Ανάδοχο κανένα δικαίωμα οικονομικής ή άλλης φύσης ή/και παράτασης προθεσμίας εξ αιτίας αυτού του λόγου.

Άρθρο 14 - Εγκαταστάσεις Επιχειρήσεων και Οργανισμών Κοινής Ωφελείας (ΟΚΩ)

Ο Ανάδοχος πρέπει να έχει υπόψη του, ότι ενδέχεται στην περιοχή του έργου να υφίστανται εναέριες ή υπόγειες εγκαταστάσεις ΟΚΩ, ΔΕΚΟ ή ΝΠΔΔ, οι οποίες πρέπει να μετατοπιστούν από τους κυρίους των.

Με τις εργασίες αυτές ουδεμία οικονομική ή τεχνική ανάμιξη θα έχει ο Ανάδοχος (εκτός εάν ορίζεται διαφορετικά στην ΕΣΥ), υποχρεούται όμως αυτός να διευκολύνει χωρίς προφάσεις την εκτέλεση των ως άνω εργασιών, χωρίς να δικαιούται εξ αιτίας αυτού του λόγου ιδιαίτερη αποζημίωση λόγω καθυστέρησης ή δυσχερειών που τυχόν παρουσιάζονται στις εργασίες που εκτελούνται από αυτόν.

Άρθρο 15 - Προσβασιμότητα οδών προσπέλασης - Εξασφάλιση της κυκλοφορίας κατά την κατασκευή- Αποφυγή όχλησης

Ο Ανάδοχος έχει την υποχρέωση, με μέριμνα και δαπάνη του, να παίρνει όλες τις προφυλάξεις και αναγκαία μέτρα και, σε ειδικές περιπτώσεις, να προφυλάσσει κατάλληλα τις γειτονικές ιδιοκτησίες, προκειμένου να αποφευχθούν οποιοσδήποτε σημαντικές οχλήσεις σ' αυτές. Θα ασφαλίσει επίσης τον ΚτΕ έναντι οποιασδήποτε οικονομικής απαίτησης των ιδιοκτητών των παρακειμένων ιδιοκτησιών ή των ενοίκων τους εξ αιτίας του λόγου τούτου.

Η ανωτέρω υποχρέωση του Αναδόχου εκτείνεται σε όλες τις περιοχές όπου εκτελούνται εργασίες, όπως π.χ. τα εργοτάξια καθαυτά, τα άκρα του έργου, τα λατομεία, οι δανειοθάλαμοι, οι χώροι απόθεσης, οι δρόμοι που χρησιμοποιούνται από τρίτους κτλ.

Ο Ανάδοχος πρέπει να παίρνει όλα τα κατάλληλα μέτρα για να προλάβει κάθε βλάβη σε γέφυρες, λοιπά τεχνικά έργα και δρόμους κάθε φύσης, που εξυπηρετούν την περιοχή, από

τη χρήση τους ως οδών μεταφοράς για τις ανάγκες του. Ειδικότερα θα πρέπει να λαμβάνει υπόψη περιορισμούς στα κυκλοφορούντα φορτία, όταν επιλέγει τις οδούς μεταφοράς και τα μεταφορικά μέσα, με σκοπό να αποφύγει κάθε ζημιά ή ασυνήθη φθορά των υπόψη υποδομών, ακόμα και χωματόδρομων.

Ο Ανάδοχος είναι υπεύθυνος για να λάβει, με μέριμνα και δαπάνη του, κάθε αναγκαίο μέτρο προφύλαξης ή ενίσχυσης οδικών τμημάτων, γεφυρών, λοιπών τεχνικών έργων ή χωματόδρομων, ανεξάρτητα αν αυτό το μέτρο προδιαγράφεται ειδικά ή όχι στα επιμέρους συμβατικά τεύχη.

Σε περίπτωση που προκληθούν ασυνήθεις φθορές ή βλάβες στο οδικό δίκτυο, ο Ανάδοχος υποχρεούται σε αποκατάστασή τους. Αν αμελήσει, η Υπηρεσία θα έχει το δικαίωμα να εκτελέσει τις απαιτούμενες αποκαταστάσεις σε βάρος και για λογαριασμό του Αναδόχου και, επιπλέον, θα προβαίνει στην επιβολή ποινικής ρήτρας ανά ημέρα καθυστέρησης αποκατάστασης των φθορών, όπως ορίζεται στην ΕΣΥ.

Ο Ανάδοχος υποχρεούται να εξασφαλίσει μόνιμη, συνεχή και ελεύθερη προσπέλαση προς και από τις θέσεις κατασκευής του έργου κατά τη διάρκεια των κατασκευαστικών περιόδων (εκχιονισμός, αποκατάσταση καταπτώσεων, διαβρώσεων κτλ). Οποιοσδήποτε δαπάνες σε μηχανήματα, εξοπλισμό και εργατικό δυναμικό απαιτηθούν για τον ανωτέρω σκοπό θα βαρύνουν αποκλειστικά τον Ανάδοχο και θα είναι ανηγμένες στις τιμές της προσφοράς του.

Οι τυχόν απαιτούμενες εργασίες κατασκευής εκτροπών ή παρακάμψεων της κυκλοφορίας καθώς και οι εργασίες σήμανσης και εξοπλισμού αυτών για την κατασκευή του έργου, σε κάθε φάση εκτέλεσης αυτού, θα γίνονται με βάση μελέτη, σύμφωνα με το χρονοδιάγραμμα και τις ισχύουσες προδιαγραφές κατά τη στιγμή της εκπόνησης της μελέτης. Η σχετική μελέτη θα συντάσσεται από τον Ανάδοχο χωρίς ιδιαίτερη αμοιβή και θα εγκρίνεται από την Υπηρεσία. Οι κάθε είδους απαιτούμενες, σύμφωνα με την έγκριση της μελέτης, εργασίες εξασφάλισης της κυκλοφορίας θα πληρώνονται στον Ανάδοχο με τις τιμές της προσφοράς ή με τιμές μονάδας νέων εργασιών κατά τα οριζόμενα στα συμβατικά τεύχη.

Μετά την εφαρμογή της κατά τα ανωτέρω μελέτης στο πεδίο, οι εκτροπές ή παρακάμψεις της κυκλοφορίας, η σήμανση και ο εξοπλισμός θα **επιθεωρούνται** από δύο τεχνικούς υπαλλήλους της Υπηρεσίας **που δεν είναι εξοικειωμένοι με το έργο, κατά τη νύχτα και με συνθήκες μέσης αναμενόμενης χρήσης** (εποχούμενοι με ταχύτητα λειτουργίας, όχι μόνο πεζή), ώστε να διασφαλιστεί ότι οι ρυθμίσεις λειτουργούν ικανοποιητικά **προς χάρη τρίτων και με ρεαλιστικές συνθήκες**. Οι τυχόν υποδείξεις των ανωτέρω υπαλλήλων θα καταχωρούνται σε πρωτόκολλο και θα τίθενται υπόψη της Διευθύνουσας Υπηρεσίας, ώστε να υιοθετηθούν είτε μερικά είτε συνολικά και σε κάθε περίπτωση μετά από έγκριση της Προϊσταμένης Αρχής.

Μετά την περάτωση του έργου, τα μη ενσωματωθέντα στοιχεία που θα έχουν πληρωθεί, όπως ανωτέρω, θα παραδοθούν στην Υπηρεσία και θα φορτοεκφορτωθούν και μεταφερθούν με έξοδα του Αναδόχου σε αποθήκες, που θα υποδείξει αυτή.

Για τις κυκλοφοριακές ρυθμίσεις απαγορεύεται η χρήση υποβαθμισμένων υλικών, όπως, π.χ. σιδηρά βαρέλια, κορδέλες, πρόχειρες πινακίδες, πρόχειροι μεταλλικοί οριοδείκτες, σκαλωσιές, κτλ, επιτρεπόμενων τούτων μόνο για εντελώς προσωρινής και ελαχίστης χρονικής διάρκειας επείγουσες τοπικές ρυθμίσεις.

Η εκπόνηση της μελέτης σήμανσης προσωρινών ρυθμίσεων της κυκλοφορίας θα γίνεται σύμφωνα με τα οριζόμενα στις ΟΜΟΕ – ΣΕΕΟ (Οδηγίες Μελετών Οδικών Έργων – Σήμανσης Εκτελουμένων Έργων σε Οδούς) της ΓΓΔΕ/ΥΠΕΚΑ πρώην ΥΠΕΧΩΔΕ.

Ο εξοπλισμός που θα χρησιμοποιηθεί θα είναι ο προβλεπόμενος από τις ΟΜΟΕ – ΣΕΕΟ. Ενδεικτικά και όχι περιοριστικά, αυτός περιλαμβάνει πληροφοριακές και ρυθμιστικές πινακίδες, αναλάμποντα σήματα, μάτια γάτας, αυτοκόλλητες ταινίες, πλαστικά βαρέλια και στηθαία ασφαλείας, κώνους σήμανσης κτλ. που λεπτομερώς θα καθορίζονται σε κάθε μελέτη αυτού του άρθρου.

Ο Ανάδοχος θα πρέπει να προγραμματίσει τις εργασίες του έτσι ώστε, σε κάθε χρονική στιγμή, να έχει όσο το δυνατόν λιγότερα ανοικτά ορύγματα, αναβαθμούς, γειτονικές λωρίδες κυκλοφορίας διαφορετικών υψομέτρων, καθώς και εργοτάξια και λοιπά έργα που παρεμποδίζουν την κυκλοφορία. Ακόμη, ο Ανάδοχος θα πρέπει να δώσει ιδιαίτερη βαρύτητα στην έγκαιρη και αποτελεσματική αντιμετώπιση των προσωρινών ή μονίμων ρυθμίσεων της κυκλοφορίας που θα χρειασθούν και οφείλει να λάβει τα κατάλληλα μέτρα κατά την εκτέλεση των εργασιών, ώστε να μην παρεμποδίζεται η κυκλοφορία οχημάτων, πεζών, μέσων μαζικής μεταφοράς σταθερής τροχιάς (από τη διακίνηση των μηχανικών του μέσων, την εκτέλεση των έργων, την αποθήκευση υλικών, τη δημιουργία βοηθητικών εγκαταστάσεων και κατασκευών, τη μεταφορά υλικών κτλ.), συμμορφούμενος πάντοτε με τις ισχύουσες διατάξεις και με τις υποδείξεις της Υπηρεσίας.

Ο Ανάδοχος υποχρεούται να συντηρεί τα σήματα, σηματοδότες και τα λοιπά προστατευτικά μέτρα / έργα της κυκλοφορίας και να αποκαθιστά αμέσως τυχόν φθορές ή απώλειές τους. Ιδιαίτερη προσοχή πρέπει να δοθεί, για αποφυγή κινδύνων σύγχυσης, από τους χρήστες της φωτισήμανσης για την προστασία θέσεων εκτελουμένων έργων, με τη φωτεινή σηματοδότηση της καθοδήγησης της οδικής κυκλοφορίας.

Ο Ανάδοχος οφείλει να προβαίνει στην άμεση επικάλυψη με ασφαλτόμιγμα των τομών του οδοστρώματος που γίνονται από αυτόν σε οποιοσδήποτε υπάρχουσες ασφαλτοστρωμένες οδούς με συνεχιζόμενη κυκλοφορία, για την αποφυγή ατυχημάτων και τον περιορισμό, στα ελάχιστα δυνατά χρονικά όρια, των δυσκολιών οι οποίες προκαλούνται στην κυκλοφορία, λόγω της εκτέλεσης των έργων. Ανάλογες απαιτήσεις ισχύουν για άμεση κάλυψη τομών σε μη ασφαλτοστρωμένες οδούς που εξυπηρετούν την κυκλοφορία.

Σε περίπτωση που εκτελούνται κατασκευαστικές εργασίες πάνω από οδούς, πεζοδρόμια και λοιπές προσβάσεις, στις οποίες δεν έχει διακοπή η κυκλοφορία κατά τη διάρκεια της κατασκευής, θα πρέπει να εξασφαλίζονται χαρακτηριστικά ελεύθερου χώρου και να υπάρχει προστατευτική σκεπή, η οποία να αποκλείσει την περίπτωση πτώσης εργαλείων, υλικών της κατασκευής κτλ. επί της κυκλοφορούμενης πρόσβασης. Η κατασκευή της ως άνω προστατευτικής σκεπής ανήκει στην κατηγορία των εργασιών για τις οποίες δεν προβλέπεται ιδιαίτερη αμοιβή του Αναδόχου. Κατά συνέπεια την εργασία αυτή θα πρέπει ο Ανάδοχος να την περιλάβει, κατά ανηγμένο τρόπο, στην προσφορά του.

Για την περίπτωση εφαρμογής κατάλληλης τεχνολογίας - μεθοδολογίας κατασκευής από τον Ανάδοχο, με την οποία θα εξαλείφεται ο ανωτέρω κίνδυνος, σύμφωνα με σχετική μελέτη του Αναδόχου και μετά από έγκριση από την Υπηρεσία, θα μπορεί να παραλειφθεί η ανωτέρω κατασκευή προστατευτικής σκεπής.

Συμπληρωματικά, ορίζεται ότι ουδεμία εργασία εκσκαφών γενικά ή αχρήστευση οδού ή τμήματος διατομής οδού, ή ερείσματος, ή πεζοδρομίου ή άλλης πρόσβασης επιτρέπεται, πριν εγκριθεί αρμόδια και ολοκληρωθεί πλήρως η κατασκευή από τον Ανάδοχο προσωρινής διάβασης τροχοφόρων ή πεζών.

Η μη τήρηση των προαναφερθέντων μέτρων αποτελεί παράβαση των προβλεπόμενων στις διατάξεις των παραγράφων 5 και 6 του άρθρου 15 του Ν 1418/1984, όπως ισχύουν και του άρθρου 7 της υπ' αριθμ. Δ17α/5/77/ΦΝ312/16.12.94 Απόφασης του Υπουργού ΠΕΧΩΔΕ (ΦΕΚ 553 Β τεύχος), και επισύρουν τις από τις διατάξεις αυτές προβλεπόμενες διοικητικές ποινές και διοικητικές και παρεπόμενες χρηματικές κυρώσεις. Επίσης η μη τήρηση των μέτρων αυτών αποτελεί παράβαση των προβλεπόμενων στις Προδιαγραφές Σήμανσης εκτελουμένων έργων εντός ή και εκτός κατοικημένων περιοχών που εγκρίθηκαν με τις αποφάσεις του ΥΔΕ α) ΒΜ 5/30058/6.12.82 (ΦΕΚ 121Β/23.3.83) και β) ΒΜ 5/30428/17.6.80 (ΦΕΚ 589Β/30.6.80) και επισύρουν τις προβλεπόμενες από τις διατάξεις του άρθρου 21 του Ν 1418/1984, όπως ισχύει, ποινικές και διοικητικές κυρώσεις.

Χωρίς στο παραμικρό να μειώνεται η ευθύνη του Αναδόχου για την ικανοποίηση των όρων αυτού του άρθρου, η Υπηρεσία διατηρεί το δικαίωμα να συμπληρώνει ενέργειες του Αναδόχου, αν τούτο απαιτείται, σε βάρος και για λογαριασμό του. Η Υπηρεσία μπορεί να ασκήσει το δικαίωμα αυτό όταν ο Ανάδοχος αμελήσει ή αποδειχθεί ανίκανος να ικανοποιήσει τις απαιτήσεις αυτού του άρθρου. Πέραν του καταλογισμού των σχετικών δαπανών για την περίπτωση εκτέλεσης εργασιών / ενεργειών από την Υπηρεσία, η μη ικανοποίηση των όρων του παρόντος άρθρου συνιστά αντισυμβατική συμπεριφορά του Αναδόχου και επισύρει την εφαρμογή συμβατικών κυρώσεων, μία από τις οποίες είναι η επιβολή προστίμου(ων).

Όλοι οι προαναφερθέντες όροι του παρόντος Άρθρου ισχύουν για όλους τους χώρους / περιοχές, στις οποίες ο Ανάδοχος θα επιτελέσει κάποια δραστηριότητα. Τέτοιοι χώροι / περιοχές μπορεί να είναι λατομεία, δανειοθάλαμοι, χώροι απόθεσης, εγκαταστάσεις προκατασκευής τμημάτων του έργου κτλ. Στην κατηγορία αυτή υπάγεται και το οδικό δίκτυο του Δημοσίου, στο οποίο ο Ανάδοχος θα πραγματοποιεί, σύμφωνα με δική του ευθύνη και εφόσον επιτραπεί από τις αρμόδιες Αρχές, αποθέσεις περισσευμάτων προϊόντων ορυγμάτων ή/και άλλων υλικών.

Άρθρο 16 - Καλούμενες στη δημοπρασία εργοληπτικές επιχειρήσεις – κοινοπραξίες

1. Στις δημοπρασίες κατασκευής των έργων καλούνται οι εγγεγραμμένες στο Μ.Ε.ΕΠ. ή τα νομαρχιακά μητρώα επιχειρήσεις, κατά κατηγορίες ή εξειδικευμένες επιχειρήσεις, σύμφωνα με τις διατάξεις των επόμενων παραγράφων. Τα ίδια εφαρμόζονται και για την ανάθεση έργων χωρίς διαγωνισμό, όπου αυτή επιτρέπεται.

2. Όταν το έργο ανήκει αποκλειστικά σε μια κατηγορία του Μ.Ε.ΕΠ. καλούνται οι επιχειρήσεις της κατηγορίας αυτής. Ένα έργο θεωρείται ότι ανήκει αποκλειστικά σε μια κατηγορία αν ανήκουν στην κατηγορία αυτή πλέον του ενενήντα τοις εκατό (90%) των εργασιών του όλου έργου. Για τον υπολογισμό του ποσοστού αυτού δεν λαμβάνονται υπόψη τα απρόβλεπτα.

3. Αν το έργο περιλαμβάνει εργασίες διαφόρων κατηγοριών που καμιάς το ποσοστό δεν ξεπερνά το όριο της προηγούμενης παραγράφου, στις δημοπρασίες καλούνται επιχειρήσεις που είναι εγγεγραμμένες για όλες τις κατηγορίες του έργου ή κοινοπραξίες επιχειρήσεων

που να καλύπτουν τις καλούμενες κατηγορίες. Κατηγορία με ποσοστό εργασιών λιγότερο του δέκα τοις εκατό (10%) δεν λαμβάνεται υπόψη, μπορεί όμως η διακήρυξη να ορίσει διαφορετικά.

4. Αν το έργο περιλαμβάνει αποκλειστικά αντικείμενο εξειδικευμένων επιχειρήσεων του Μ.Ε.ΕΠ., καλούνται στο διαγωνισμό οι επιχειρήσεις που είναι εγγεγραμμένες στην αντίστοιχη κατηγορία και οι εξειδικευμένες επιχειρήσεις αν υπάρχουν σε αντίστοιχες τάξεις. Τα δύο τελευταία εδάφια της παραγράφου 2 εφαρμόζονται και στην περίπτωση αυτή.

5. Σε περιπτώσεις ειδικών έργων που η κατασκευή τους απαιτεί εξειδικευμένες επιχειρήσεις μπορεί η διακήρυξη να ορίσει πρόσθετες απαιτήσεις για τη συμμετοχή σε δημοπρασία. Στις απαιτήσεις αυτές μπορεί να περιλαμβάνεται η υποχρεωτική σύμπραξη επιχειρήσεων εξειδικευμένων για ορισμένες εργασίες του έργου ή τεχνικών του Μ.Ε.Κ., πέρα από τα κατώτερα όρια της υποχρεωτικής στελέχωσης ή τεχνικού του Μ.Ε.Κ. που είναι εγγεγραμμένοι για επιμέρους εργασίες μιας κατηγορίας.

Με απόφαση του Υπουργού Περιβάλλοντος, Χωροταξίας και Δημόσιων Έργων, που εκδίδεται ύστερα από γνώμη του Τμήματος Κατασκευών του Συμβουλίου Δημόσιων Έργων της Γ.Γ.Δ.Ε., μπορεί να προστίθενται στη διακήρυξη επιπλέον όροι, όταν τούτο ενδείκνυται από το είδος ή την πολυπλοκότητα του προς ανάθεση έργου.

6. Αν στη δημοπρασία καλούνται εργοληπτικές επιχειρήσεις μιας κατηγορίας, η τάξη προσδιορίζεται από τον προϋπολογισμό της υπηρεσίας με τον οποίο δημοπρατείται το έργο. Για την εφαρμογή του προηγούμενου εδαφίου τα ποσοστά των απρόβλεπτων δαπανών (απρόβλεπτα) λαμβάνονται υποχρεωτικά υπόψη, όπως αυτά καθορίζονται στην παράγραφο 3 του άρθρου 57 του παρόντος. Αν στη δημοπρασία καλούνται εργοληπτικές επιχειρήσεις περισσότερων κατηγοριών ή κοινοπραξίες επιχειρήσεων περισσότερων κατηγοριών, η τάξη για κάθε κατηγορία προσδιορίζεται από το αντίστοιχο μέρος του προϋπολογισμού. Τα πιο πάνω εφαρμόζονται ανάλογα και για τις εξειδικευμένες επιχειρήσεις.

7. Οι εργοληπτικές επιχειρήσεις γίνονται δεκτές στις δημοπρασίες και σε κοινοπραξία αν δεν το αποκλείει η διακήρυξη. Οι εργοληπτικές επιχειρήσεις που κοινοπρακτούν και είναι της αυτής κατηγορίας πρέπει να ανήκουν όλες σε μία από τις καλούμενες στη δημοπρασία τάξεις και είτε να είναι όλες της ίδιας τάξης ή να διαφέρουν κατά μία τάξη. Η καθεμία από τις επιχειρήσεις που κοινοπρακτούν, συμμετέχει στην κοινοπραξία με ποσοστό όχι μικρότερο του είκοσι πέντε τοις εκατό (25%) του προϋπολογισμού της υπηρεσίας του δημοπρατούμενου έργου. Αν το έργο περιλαμβάνει εργασίες περισσότερων κατηγοριών το ποσοστό του προηγούμενου εδαφίου αναφέρεται στον προϋπολογισμό της κάθε κατηγορίας.

8. Σε περίπτωση που εργοληπτική επιχείρηση κοινοπρακτεί με άλλη εργοληπτική επιχείρηση της αμέσως ανώτερης τάξης της ίδιας κατηγορίας, τηρούνται οι σχετικές διατάξεις για τα κατώτατα όρια ανάληψης δημόσιου έργου, που ισχύουν κάθε φορά για τις εργοληπτικές επιχειρήσεις της ανώτερης τάξης.

9. Σε δημοπρασία δημόσιου έργου, που περιλαμβάνει περισσότερες από μία κατηγορίες και η εργοληπτική επιχείρηση καλύπτει την καλούμενη τάξη της κύριας κατηγορίας, δεν ισχύουν τα κατώτατα όρια για τις άλλες κατηγορίες του έργου, εφόσον η επιχείρηση είναι

εγγεγραμμένη σε αυτές τις κατηγορίες στην ίδια ή ανώτερη τάξη από την καλούμενη στη δημοπρασία. Ως κύρια θεωρείται η μεγαλύτερη σε προϋπολογισμό κατηγορία.

10. Κοινοπραξίες εργοληπτικών επιχειρήσεων εγγεγραμμένων στην ίδια τάξη και κατηγορία έργου του Μ.Ε.ΕΠ. μέχρι και την πέμπτη τάξη, επιτρέπεται να αναλάβουν έργα προϋπολογισμού μεγαλύτερου από το ανώτατο όριο της τάξης τους μέχρι το είκοσι πέντε τοις εκατό (25%) της διαφοράς μεταξύ του ανώτατου ορίου της τάξης τους και του ανώτατου ορίου της επόμενης τάξης, υπό την προϋπόθεση ότι τουλάχιστον δύο από τις επιχειρήσεις αυτές συμμετέχουν στην κατανομή της κατασκευής του έργου ή στα κέρδη και τις ζημίες της κοινοπραξίας, με ποσοστό τουλάχιστον τριάντα τοις εκατό (30%) η καθεμιά. Όταν κοινοπρακτούν επιχειρήσεις εγγεγραμμένες στην έκτη τάξη του Μ.Ε.ΕΠ. για την ίδια κατηγορία εργασιών, το ανώτατο όριο προϋπολογισμού διαμορφώνεται στα εξήντα εκατομμύρια (60.000.000) ευρώ, υπό την προϋπόθεση ότι το ποσοστό συμμετοχής της καθεμιάς στα κέρδη και τις ζημίες της κοινοπραξίας, ανέρχεται τουλάχιστον σε είκοσι πέντε τοις εκατό (25%). Τα όρια της παραγράφου αυτής μπορεί να επανακαθορίζονται με απόφαση του Υπουργού Περιβάλλοντος, Χωροταξίας και Δημόσιων Έργων, λαμβανομένου υπόψη του δείκτη αναθεώρησης των τιμών των δημοσίων έργων, όπως καθορίζεται σύμφωνα με τις κείμενες διατάξεις.

11. Σε κάθε περίπτωση κοινοπραξίας όλες οι επιχειρήσεις που κοινοπρακτούν ευθύνονται εις ολόκληρο για κάθε ευθύνη που προκύπτει από τη συμμετοχή τους στη δημοπρασία. (Ν.4412/2016).

Άρθρο 17 - Χρόνος υποχρεωτικής συντήρησης των έργων

Ο χρόνος εγγύησης, κατά τον οποίο ο ανάδοχος φέρει τον κίνδυνο του έργου, υποχρεούται στη συντήρησή του, σύμφωνα με το Ν.4412/2016 και μετά την πάροδο του οποίου ενεργείται η οριστική παραλαβή ορίζεται σε (15) δεκαπέντε μήνες.

Ηράκλειο Αττικής, 22/05/2024

Ο ΜΕΛΕΤΗΤΗΣ

Ελέγχθηκε

Θεωρήθηκε
Ο Αν. Δ/ντης Πολεοδομίας
&ΤΥΔΗΑ

ΠΑΠΑΛΑΜΠΡΟΣ ΧΡΗΣΤΟΣ
Πολ. Μηχανικός ΠΕ

Μάστορας Θεοδωράκης
Μηχανολόγος Μηχανικός ΠΕ